



Устройство плавного пуска SIRIUS 200–600 В 113 А, 24 В AC/DC, пружинные клеммы Вход термистора

торговая марка изделия  
 категория изделия  
 наименование изделия  
 наименование типа изделия  
 заводской номер изделия

- модуля HMI Standard используемый
- модуля HMI High Feature используемый
- модуля связи PROFINET Standard используемый
- модуля связи PROFIBUS используемый
- модуля связи Modbus TCP используемый
- модуля связи Modbus RTU используемый
- модуля связи EtherNet/IP
- автоматического выключателя используемый при 400 В
- автоматического выключателя используемый при 400 В при схеме соединения звездой с внутренним треугольником
- предохранителя gG используемый до 690 В
- предохранителя gG используемый при схеме соединения звездой с внутренним треугольником до 500 В
- предохранителя gR для защиты полупроводников используемый до 690 В
- предохранителя aR для защиты полупроводников используемый до 690 В

SIRIUS  
 Гибридные выключатели  
 Устройство плавного пуска  
 3RW52

- [3RW5980-0HS00](#)
- [3RW5980-0HF00](#)
- [3RW5980-0CS00](#)
- [3RW5980-0CP00](#)
- [3RW5980-0CT00](#)
- [3RW5980-0CR00](#)
- [3RW5980-0CE00](#)
- [3VA2216-7MN32-0AA0](#); Тип координации 1, Iq = 65 кА, КЛАСС 10
- [3VA2220-7MN32-0AA0](#); Тип координации 1, Iq = 65 кА, КЛАСС 10
- [3NA3244-6](#); Тип координации 1, Iq = 65 кА
- [3NA3244-6](#); Тип координации 1, Iq = 65 кА
- [3NE1225-0](#); Тип координации 2, Iq = 65 кА
- [3NE3332-0B](#); Тип координации 2, Iq = 65 кА

**Общие технические данные**

пусковое напряжение [%]	30 ... 100 %
напряжение останова [%]	50 %; с неизменяемыми настройками
длительность пусковой ступенчатой функции устройства плавного пуска	0 ... 20 s
значение ограничения тока [%] регулируемый	130 ... 700 %
сертификат соответствия	
<ul style="list-style-type: none"> <li>• маркировка CE</li> <li>• допуск UL</li> <li>• допуск CSA</li> </ul>	<p>Да</p> <p>Да</p> <p>Да</p>
компонент изделия	
<ul style="list-style-type: none"> <li>• HMI High Feature</li> <li>• поддерживается стандарт HMI</li> <li>• поддерживается HMI High Feature</li> </ul>	<p>Нет</p> <p>Да</p> <p>Да</p>
комплектация изделия встроенная контактная система шунтирования	Да
число управляемых фаз	3
класс срабатывания	CLASS 10A (предварительно установленный) / 10E / 20E; согласно IEC 60947-4-2

<b>время автономной работы при отказе сети</b>	
<ul style="list-style-type: none"> <li>• для главной цепи</li> <li>• для цепи оперативного тока</li> </ul>	100 ms 100 ms
<b>напряжение развязки расчетное значение</b>	600 V
<b>степень загрязнения</b>	3, согласно IEC 60947-4-2
<b>импульсное напряжение расчетное значение</b>	6 kV
<b>запирающее напряжение тиристора макс.</b>	1 800 V
<b>сервис-фактор</b>	1
<b>выдерживаемое импульсное напряжение расчетное значение</b>	6 kV
<b>макс. допустимое напряжение для безопасного разъединения</b>	600 V
<ul style="list-style-type: none"> <li>• между главной и вспомогательной цепью</li> </ul>	15 г / 11 мс, от 12 г / 11 мс с устройствами размыкания контактов с потенциалом
<b>ударопрочность</b>	15 мм до 6 Гц, 2g до 500 Гц
<b>вибропрочность</b>	АС 53а
категория применения согласно МЭК 60947-4-2	Q
<b>справочный идентификатор согласно МЭК 81346-2:2009</b>	02/15/2018
<b>Директива RoHS (дата)</b>	
<b>функция изделия</b>	
<ul style="list-style-type: none"> <li>• плавный пуск</li> <li>• плавный выбег</li> <li>• Soft Torque</li> <li>• регулируемый ограничитель тока</li> <li>• выбег насоса</li> <li>• функция собственной защиты устройства</li> <li>• защита двигателя от перегрузки</li> </ul>	Да Да Да Да Да Да Да
<ul style="list-style-type: none"> <li>• анализ термисторной защиты двигателя</li> <li>• схема соединения соединения звездой с внутренним треугольником</li> <li>• автоматический сброс</li> <li>• ручной сброс</li> <li>• дистанционный сброс</li> <li>• функция связи</li> <li>• индикация рабочих показателей</li> <li>• журнал ошибок</li> <li>• с возможностью программной параметризации</li> <li>• с возможностью программного конфигурирования</li> <li>• PROFenergy</li> <li>• обновление микропрограммного обеспечения</li> <li>• съемная клемма для цепи оперативного тока</li> <li>• регулирование крутящего момента</li> <li>• аналоговый выход</li> </ul>	Да; Полная защита двигателя (защита двигателя термисторами и электронная защита двигателя от перегрузки) Да; PTC Тип А или Klixon / Thermoclick Да Да Да Да; отключением управляющего напряжения питания Да Да; только в сочетании со специальными принадлежностями Да; только в сочетании со специальными принадлежностями Нет Да Да; в сочетании с модулем связи PROFINET Standard Да Да Нет Нет

## Силовая электроника

<b>рабочий ток</b>	
<ul style="list-style-type: none"> <li>• при 40 °C расчетное значение</li> <li>• при 50 °C расчетное значение</li> <li>• при 60 °C расчетное значение</li> </ul>	113 A 101 A 89 A
<b>рабочий ток при схеме соединения звездой с внутренним треугольником</b>	
<ul style="list-style-type: none"> <li>• при 40 °C расчетное значение</li> <li>• при 50 °C расчетное значение</li> <li>• при 60 °C расчетное значение</li> </ul>	196 A 175 A 154 A
<b>рабочее напряжение</b>	
<ul style="list-style-type: none"> <li>• расчетное значение</li> <li>• при схеме соединения звездой с внутренним треугольником расчетное значение</li> </ul>	200 ... 600 V 200 ... 600 V
<b>относительный отрицательный допуск рабочего напряжения</b>	-15 %
<b>относительный положительный допуск рабочего напряжения</b>	10 %
<b>относительный отрицательный допуск рабочего напряжения при схеме соединения звездой с</b>	-15 %

<b>внутренним треугольником</b>	
<b>относительный положительный допуск рабочего напряжения при схеме соединения звездой с внутренним треугольником</b>	10 %
<b>рабочая мощность для трехфазного двигателя</b>	
• при 230 В при 40 °C расчетное значение	30 kW
• при 230 В при схеме соединения звездой с внутренним треугольником при 40 °C расчетное значение	55 kW
• при 400 В при 40 °C расчетное значение	55 kW
• при 400 В при схеме соединения звездой с внутренним треугольником при 40 °C расчетное значение	110 kW
• при 500 В при 40 °C расчетное значение	75 kW
• при 500 В при схеме соединения звездой с внутренним треугольником при 40 °C расчетное значение	132 kW
<b>рабочая частота 1 расчетное значение</b>	50 Hz
<b>рабочая частота 2 расчетное значение</b>	60 Hz
<b>относительный отрицательный допуск рабочей частоты</b>	-10 %
<b>относительный положительный допуск рабочей частоты</b>	10 %
<b>регулируемый ток двигателя</b>	
• при положении поворотного кодового переключателя 1	53 A
• при положении поворотного кодового переключателя 2	57 A
• при положении поворотного кодового переключателя 3	61 A
• при положении поворотного кодового переключателя 4	65 A
• при положении поворотного кодового переключателя 5	69 A
• при положении поворотного кодового переключателя 6	73 A
• при положении поворотного кодового переключателя 7	77 A
• при положении поворотного кодового переключателя 8	81 A
• при положении поворотного кодового переключателя 9	85 A
• при положении поворотного кодового переключателя 10	89 A
• при положении поворотного кодового переключателя 11	93 A
• при положении поворотного кодового переключателя 12	97 A
• при положении поворотного кодового переключателя 13	101 A
• при положении поворотного кодового переключателя 14	105 A
• при положении поворотного кодового переключателя 15	109 A
• при положении поворотного кодового переключателя 16	113 A
• мин.	53 A
<b>регулируемый ток двигателя</b>	
• для соединения звездой с внутренним треугольником при положении поворотного кодового переключателя 1	91,8 A
• для соединения звездой с внутренним треугольником при положении поворотного кодового переключателя 2	98,7 A
• для соединения звездой с внутренним треугольником при положении поворотного кодового переключателя 3	106 A
• для соединения звездой с внутренним треугольником при положении поворотного кодового переключателя 4	113 A

• для соединения звездой с внутренним треугольником при положении поворотного кодового переключателя 5	120 A
• для соединения звездой с внутренним треугольником при положении поворотного кодового переключателя 6	126 A
• для соединения звездой с внутренним треугольником при положении поворотного кодового переключателя 7	133 A
• для соединения звездой с внутренним треугольником при положении поворотного кодового переключателя 8	140 A
• для соединения звездой с внутренним треугольником при положении поворотного кодового переключателя 9	147 A
• для соединения звездой с внутренним треугольником при положении поворотного кодового переключателя 10	154 A
• для соединения звездой с внутренним треугольником при положении поворотного кодового переключателя 11	161 A
• для соединения звездой с внутренним треугольником при положении поворотного кодового переключателя 12	168 A
• для соединения звездой с внутренним треугольником при положении поворотного кодового переключателя 13	175 A
• для соединения звездой с внутренним треугольником при положении поворотного кодового переключателя 14	182 A
• для соединения звездой с внутренним треугольником при положении поворотного кодового переключателя 15	189 A
• для соединения звездой с внутренним треугольником при положении поворотного кодового переключателя 16	196 A
• при схеме соединения звездой с внутренним треугольником мин.	91,8 A
<b>мин. нагрузка [%]</b>	15 %; относительно минимально возможного I <sub>e</sub>
<b>мощность потерь [Вт] при расчетном значении тока при переменном токе</b>	
• при 40 °C после пуска	46 W
• при 50 °C после пуска	42 W
• при 60 °C после пуска	39 W
<b>мощность потерь [Вт] при переменном токе при ограничении тока 350 %</b>	
• при 40 °C при пуске	1 512 W
• при 50 °C при пуске	1 291 W
• при 60 °C при пуске	1 086 W
<b>Цепь тока управления/ управление</b>	
<b>тип напряжения оперативного напряжения питания</b>	AC/DC
<b>оперативное напряжение питания при переменном токе</b>	
• при 50 Гц расчетное значение	24 V
• при 60 Гц расчетное значение	24 V
<b>относительный отрицательный допуск оперативного напряжения питания при переменном токе при 50 Гц</b>	-20 %
<b>относительный положительный допуск оперативного напряжения питания при переменном токе при 50 Гц</b>	20 %
<b>относительный отрицательный допуск оперативного напряжения питания при переменном токе при 60 Гц</b>	-20 %
<b>относительный положительный допуск оперативного напряжения питания при переменном токе при 60 Гц</b>	20 %
<b>частота оперативного напряжения питания</b>	50 ... 60 Hz
<b>относительный отрицательный допуск частоты оперативного напряжения питания</b>	-10 %
<b>относительный положительный допуск частоты</b>	10 %

<b>оперативного напряжения питания</b>	
<b>оперативное напряжение питания</b>	
<ul style="list-style-type: none"> <li>при постоянном токе расчетное значение</li> </ul>	24 V
<b>относительный отрицательный допуск оперативного напряжения питания при постоянном токе</b>	-20 %
<b>относительный положительный допуск оперативного напряжения питания при постоянном токе</b>	20 %
<b>оперативный ток питания в режиме ожидания расчетное значение</b>	160 mA
<b>ток удержания в байпасном режиме расчетное значение</b>	380 mA
<b>ток включения при замыкании байпасных контактов макс.</b>	7,6 A
пик тока включения при подаче оперативного напряжения питания макс.	3,3 A
длительность пика тока включения при подаче оперативного напряжения питания	12,1 ms
<b>исполнение защиты от перенапряжений</b>	варистор
<b>исполнение защиты от коротких замыканий для цепи оперативного тока</b>	Предохранитель 4 A gG (I <sub>cu</sub> =1 кА), предохранитель 6 A быстродействующий (I <sub>cu</sub> =1 кА), линейный защитный автомат C1 (I <sub>cu</sub> = 600 A), линейный защитный автомат C6 (I <sub>cu</sub> = 300 A); Не входит в комплект поставки

#### Входы/ Выходы

<b>число цифровых входов</b>	1
<b>число цифровых выходов</b>	3
<ul style="list-style-type: none"> <li>не параметризуемый</li> </ul>	2
<b>исполнение цифровых выходов</b>	2 замыкающих контакта (NO)/1 переключающий контакт (CO)
<b>число аналоговых выходов</b>	0
<b>коммутационная способность по току релейных выходов</b>	
<ul style="list-style-type: none"> <li>при AC-15 при 250 В расчетное значение</li> </ul>	3 A
<ul style="list-style-type: none"> <li>при DC-13 при 24 В расчетное значение</li> </ul>	1 A

#### Монтаж/ крепление/ размеры

<b>монтажное положение</b>	при вертикальной монтажной поверхности +/-90° поворотный, при вертикальной монтажной поверхности +/- 22.5° откидываемый вперед и назад
<b>вид креплений</b>	винтовое крепление
<b>высота</b>	306 mm
<b>ширина</b>	185 mm
<b>глубина</b>	203 mm
необходимое расстояние при последовательном монтаже	
<ul style="list-style-type: none"> <li>вперед</li> </ul>	10 mm
<ul style="list-style-type: none"> <li>назад</li> </ul>	0 mm
<ul style="list-style-type: none"> <li>вверх</li> </ul>	100 mm
<ul style="list-style-type: none"> <li>вниз</li> </ul>	75 mm
<ul style="list-style-type: none"> <li>вбок</li> </ul>	5 mm
<b>масса без упаковки</b>	6,6 kg

#### Подсоединения/ клеммы

<b>исполнение разъема питания</b>	
<ul style="list-style-type: none"> <li>для главной цепи</li> </ul>	шинный зажим
<ul style="list-style-type: none"> <li>для цепи оперативного тока</li> </ul>	Подключение с пружинной оттяжкой
<b>ширина соединительной шины макс.</b>	25 mm
<b>длина кабеля для подключения термистора</b>	
<ul style="list-style-type: none"> <li>при сечении провода = 0,5 мм<sup>2</sup> макс.</li> </ul>	50 m
<ul style="list-style-type: none"> <li>при сечении провода = 1,5 мм<sup>2</sup> макс.</li> </ul>	150 m
<ul style="list-style-type: none"> <li>при сечении провода = 2,5 мм<sup>2</sup> макс.</li> </ul>	250 m
<b>вид подключаемых сечений проводов</b>	
<ul style="list-style-type: none"> <li>для кабельного наконечника согласно DIN для главных контактов многопроводной</li> </ul>	2x (16 ... 95 mm <sup>2</sup> )
<ul style="list-style-type: none"> <li>для кабельного наконечника согласно DIN для главных контактов тонкожильный</li> </ul>	2x (25 ... 120 mm <sup>2</sup> )
<b>вид подключаемых сечений проводов</b>	
<ul style="list-style-type: none"> <li>для цепи оперативного тока однопроводной</li> </ul>	2x (0,25 ... 1,5 mm <sup>2</sup> )
<ul style="list-style-type: none"> <li>для цепи оперативного тока тонкожильный с</li> </ul>	2x (0,25 ... 1,5 mm <sup>2</sup> )

заделкой концов кабеля	
<ul style="list-style-type: none"> <li>• для проводов американского калибра (AWG) для цепи оперативного тока однопроводной</li> <li>• для проводов американского калибра (AWG) для цепи оперативного тока тонкожильный с заделкой концов кабеля</li> </ul>	2x (24 ... 16) 2x (24 ... 16)
<b>длина кабеля</b>	
<ul style="list-style-type: none"> <li>• между устройством плавного пуска и двигателем макс.</li> <li>• на цифровых входах при переменном токе макс.</li> <li>• на цифровых входах при постоянном токе макс.</li> </ul>	800 m 100 m 1 000 m
<b>начальный пусковой крутящий момент</b>	
<ul style="list-style-type: none"> <li>• для главных контактов при винтовом зажиме</li> <li>• для вспомогательных и управляющих контактов при винтовом зажиме</li> </ul>	10 ... 14 N·m 0,8 ... 1,2 N·m
<b>начальный пусковой крутящий момент (фунтов/дюйм)</b>	
<ul style="list-style-type: none"> <li>• для главных контактов при винтовом зажиме</li> <li>• для вспомогательных и управляющих контактов при винтовом зажиме</li> </ul>	89 ... 124 lbf·in 7 ... 10,3 lbf·in
<b>Условия окружающей среды</b>	
высота над уровнем моря при высоте над уровнем моря макс.	5 000 m; Ухудшение параметров, начиная с 1000 м, см. каталог
<b>окружающая температура</b>	
<ul style="list-style-type: none"> <li>• при эксплуатации</li> <li>• при хранении и транспортировке</li> </ul>	-25 ... +60 °C; Начиная с 40 °C учитывать ухудшение характеристик -40 ... +80 °C
<b>экологическая категория</b>	
<ul style="list-style-type: none"> <li>• при эксплуатации согласно МЭК 60721</li> <li>• при хранении согласно МЭК 60721</li> <li>• при транспортировке согласно МЭК 60721</li> </ul>	3K6 (без обледенения, с эпизодическим выпадением конденсата), 3C3 (без соляного тумана), 3S2 (песок не должен попадать в устройства), 3M6 1K6 (с эпизодическим выпадением конденсата), 1C2 (без соляного тумана), 1S2 (попадание песка в устройства недопустимо), 1M4 2K2, 2C1, 2S1, 2M2 (макс. высота падения 0,3 м) согласно IEC 60947-4-2: Класс А
<b>Излучение электромагнитных помех</b>	
<b>Связь/ протокол</b>	
<b>модуль связи поддерживается</b>	
<ul style="list-style-type: none"> <li>• стандарт PROFINET</li> <li>• EtherNet/IP</li> <li>• Modbus RTU</li> <li>• Modbus TCP</li> <li>• PROFIBUS</li> </ul>	Да Да Да Да Да
<b>Номинальная нагрузка UL/CSA</b>	
<b>заводской номер изделия</b>	
<ul style="list-style-type: none"> <li>• <b>автоматического выключателя</b> <ul style="list-style-type: none"> <li>— пригоден для испытаний напряжением промышленной частоты при 460/480 В согласно UL</li> <li>— пригоден для испытаний повышенным напряжением промышленной частоты при 460/480 В согласно UL</li> <li>— пригоден для испытаний напряжением промышленной частоты при 460/480 В при схеме соединения звездой с внутренним треугольником согласно UL</li> <li>— пригоден для испытаний повышенным напряжением промышленной частоты при 460/480 В при схеме соединения звездой с внутренним треугольником согласно UL</li> <li>— пригоден для испытаний напряжением промышленной частоты при 575/600 В согласно UL</li> <li>— пригоден для испытаний напряжением промышленной частоты при 575/600 В при схеме соединения звездой с внутренним треугольником согласно UL</li> </ul> </li> <li>• <b>предохранителя</b> <ul style="list-style-type: none"> <li>— пригоден для испытаний напряжением промышленной частоты до 575/600 В согласно</li> </ul> </li> </ul>	Тип Siemens: 3VA52, макс. 250 A; Iq = 10 kA Тип Siemens: 3VA52, макс. 250 A; Iq макс. = 65 kA Тип Siemens: 3VA52, макс. 250 A; Iq = 10 kA Тип Siemens: 3VA52, макс. 250 A; Iq макс. = 65 kA Тип Siemens: 3VA52, макс. 250 A; Iq = 10 kA Тип Siemens: 3VA52, макс. 250 A; Iq = 10 kA Тип: Класс RK5 / K5, макс. 350 A; Iq = 10 kA

UL

— пригоден для испытаний повышенным напряжением промышленной частоты до 575/600 В согласно UL

— пригоден для испытаний напряжением промышленной частоты при схеме соединения звездой с внутренним треугольником до 575/600 В согласно UL

— пригоден для испытаний повышенным напряжением промышленной частоты при схеме соединения звездой с внутренним треугольником до 575/600 В согласно UL

**рабочая мощность [л. с.] для трехфазного двигателя**

- при 200/208 В при 50 °С расчетное значение
- при 220/230 В при 50 °С расчетное значение
- при 460/480 В при 50 °С расчетное значение
- при 575/600 В при 50 °С расчетное значение
- при 200/208 В при схеме соединения звездой с внутренним треугольником при 50 °С расчетное значение
- при 220/230 В при схеме соединения звездой с внутренним треугольником при 50 °С расчетное значение
- при 460/480 В при схеме соединения звездой с внутренним треугольником при 50 °С расчетное значение
- при 575/600 В при схеме соединения звездой с внутренним треугольником при 50 °С расчетное значение

**нагрузочная способность контакта вспомогательных контактов согласно UL**

Тип: Класс J / L, макс. 350 А; Iq = 100 кА

Тип: Класс RK5 / K5, макс. 350 А; Iq = 10 кА

Тип: Класс J / L, макс. 350 А; Iq = 100 кА

30 hp

30 hp

75 hp

100 hp

50 hp

60 hp

125 hp

150 hp

R300-B300

**Безопасность**

**степень защиты IP с лицевой стороны согласно МЭК 60529**

IP00; IP20 с крышкой

**защита от прикосновения с лицевой стороны согласно МЭК 60529**

с защитой от вертикального прикосновения пальцем спереди при наличии крышки

**электромагнитная совместимость**

согласно IEC 60947-4-2

**Сертификаты/ допуски к эксплуатации**

General Product Approval

EMC



[Confirmation](#)



Declaration of Conformity

Test Certificates

Marine / Shipping



EG-Konf.



[Type Test Certificates/Test Report](#)



ABS



BUREAU VERITAS



LRS

Marine / Shipping

other



PRS

[Confirmation](#)

**Дополнительная информация**

**Информация об упаковке**

[Информация об упаковке](#)

Information- and Downloadcenter (каталоги, брошюры,...)

<https://www.siemens.com/ic10>

Industry Mall (Каталог и система обработки заказов)

<https://mall.industry.siemens.com/mall/ru/ru/Catalog/product?mlfb=3RW5234-2TC05>

Онлайн-генератор Сак

<http://support.automation.siemens.com/WW/CAxorder/default.aspx?lang=en&mlfb=3RW5234-2TC05>

Service&Support (руководства, инструкции по эксплуатации, сертификаты, указания, FAQ,...)

<https://support.industry.siemens.com/cs/ww/en/ps/3RW5234-2TC05>

Банк изображений (фотографии продуктов, двухмерные размерные чертежи, трехмерные модели, схемы приборов, макросы EPLAN, ...)

[http://www.automation.siemens.com/bilddb/cax\\_de.aspx?mlfb=3RW5234-2TC05&lang=en](http://www.automation.siemens.com/bilddb/cax_de.aspx?mlfb=3RW5234-2TC05&lang=en)

Характеристика: зависимая характеристика защиты,  $I^2t$ , ток обрыва

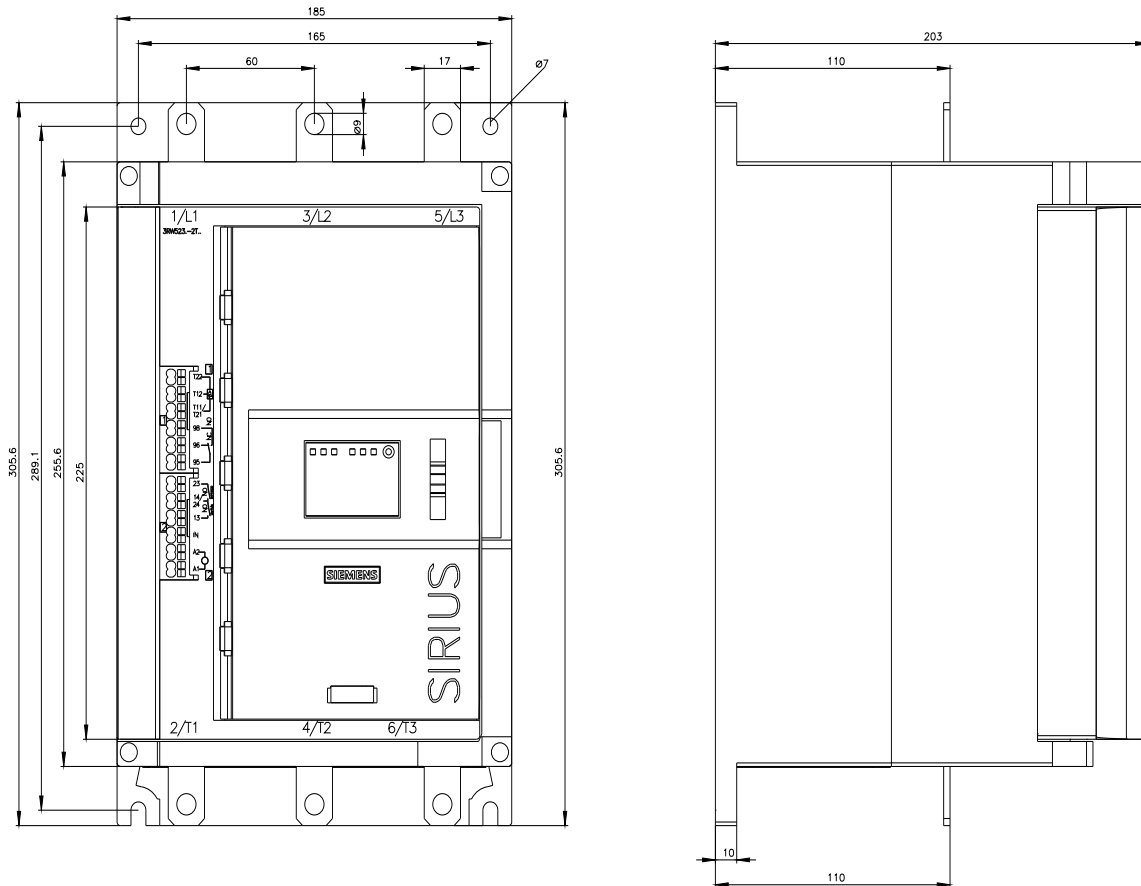
<https://support.industry.siemens.com/cs/ww/en/ps/3RW5234-2TC05/char>

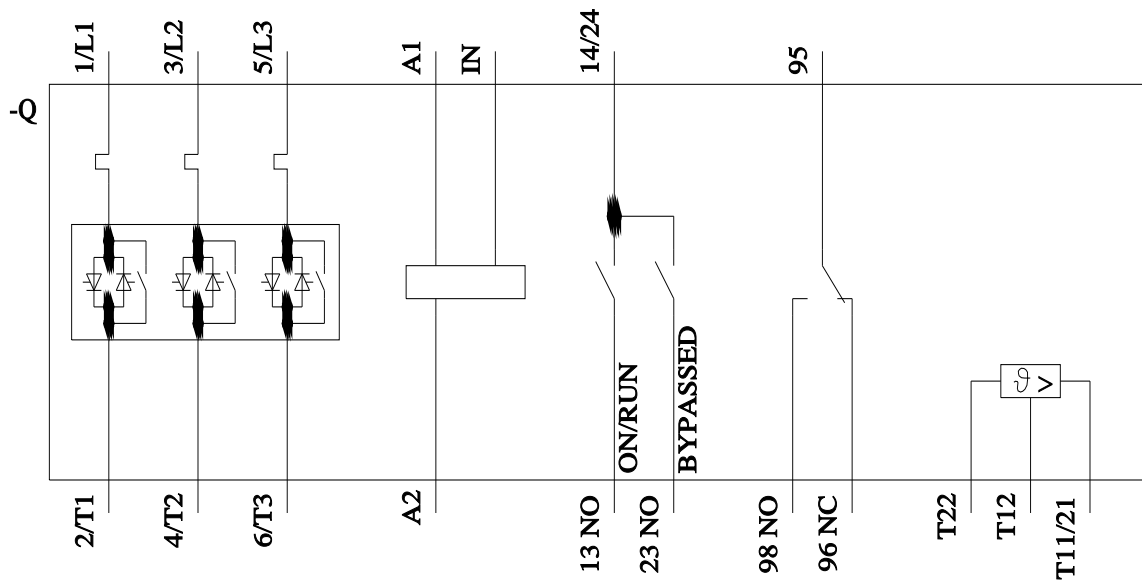
Характеристики: Высота установки

<http://www.automation.siemens.com/bilddb/index.aspx?view=Search&mlfb=3RW5234-2TC05&objecttype=14&gridview=view1>

Simulation Tool for Soft Starters (STS)

<https://support.industry.siemens.com/cs/ww/en/view/101494917>





последнее изменение:

14.01.2023 

