



Координатный соединитель, 22 мм, кругл., глянцевый металл, цвет: черный, 4 положения переключателя, нажатием на кнопку, без механической блокировки, в положении О, с держателем, 1 НО, 1 НО, 1 НО, 1 НО, винтовой зажим,

торговая марка изделия  
наименование изделия  
исполнение изделия  
наименование типа изделия  
линейка изделий  
заводской номер изделия

- контактного модуля, входящего в комплект поставки у позиции 1
- контактного модуля, входящего в комплект поставки у позиции 2
- контактного модуля, входящего в комплект поставки у позиции 3
- контактного модуля, входящего в комплект поставки у позиции 4
- держателя, входящего в комплект поставки
- исполнительного элемента, входящего в комплект поставки

SIRIUS ACT  
Координатный выключатель  
Комплектное устройство  
3SU1  
Металл, зеркальный блеск, 22 мм

[3SU1400-1AA10-1BA0](#)

[3SU1400-1AA10-1BA0](#)

[3SU1400-1AA10-1BA0](#)

[3SU1400-1AA10-1BA0](#)

[3SU1550-0BA10-0AA0](#)

[3SU1050-7AF88-0AA0](#)

## Корпус

**форма передней части корпуса** круглый

## Орган управления

**конструкция исполнительного механизма** без механической блокировки  
**принцип действия исполнительного механизма** с нажатием  
**направление управляющего рычага** горизонтально / вертикально  
дополнение изделия опциональный источник света Нет  
**цвет исполнительного механизма** черный  
**материал исполнительного механизма** пластмасса  
**форма исполнительного механизма** удлиненный захват  
**наружный диаметр исполнительного механизма** 30,5 mm  
**число контактных модулей** 4  
**число коммутационных положений** 4  
**макс. угол отклонения  $\backslash$ [°]** 30°

## Переднее кольцо

**компонент изделия** лицевое кольцо Да  
**исполнение лицевого кольца** высокий  
**материал лицевого кольца** Металл глянec  
**цвет лицевого кольца** серебр.

## Фиксатор

**материал держателя** Пластмасса

## Общие технические данные

**функция изделия** принудительное открытие Нет  
**напряжение развязки расчетное значение** 500 V  
**степень загрязнения** 3

|   |   |
|---|---|
| тип напряжения рабочего напряжения  | AC/DC   |
| <b>выдерживаемое импульсное напряжение</b>  | 6 kV  |
| <b>расчетное значение</b>   |   |
| <b>степень защиты IP</b>  | IP65, IP67                                      |
| <ul style="list-style-type: none"> <li>• для соединительной клеммы</li> </ul>   | IP20  |
| <b>ударопрочность</b>   |   |
| <ul style="list-style-type: none"> <li>• согласно МЭК 60068-2-27</li> </ul>   | полуволна синусоиды 15г / 11 мсек               |
| <b>вибропрочность</b>   |   |
| <ul style="list-style-type: none"> <li>• согласно МЭК 60068-2-6</li> </ul>  | 10 – 500 Гц: 5g                                 |
| <b>частота коммутации макс.</b>   | 2 400 1/h                                       |
| <b>механический срок службы (коммутационных циклов)</b>   |   |
| <ul style="list-style-type: none"> <li>• как срок службы на каждое направление срабатывания типичный</li> </ul>   | 500 000   |
| коммутационная износостойкость типичный   | 10 000 000                                      |
| <b>коммутационная износостойкость с контакторами от 3RT1015 до 3RT1015 типичный</b>   | 10 000 000                                      |
| <b>тепловой ток</b>   | 10 A  |
| <b>справочный идентификатор согласно МЭК 81346-2:2009</b>   | S   |
| <b>ток длительной нагрузки линейного защитного автомата с характеристикой C</b>   | 10 A; для тока короткого замыкания меньше 400 A |
| <b>ток длительной нагрузки плавкой вставки безынерционного предохранителя DIAZED</b>  | 10 A  |
| <b>ток длительной нагрузки плавкой вставки предохранителя DIAZED gG</b>   | 10 A  |
| <b>Директива RoHS (дата)</b>  | 10/01/2014                                      |
| <b>рабочее напряжение</b>   |   |
| <ul style="list-style-type: none"> <li>• при переменном токе <ul style="list-style-type: none"> <li>— при 50 Гц расчетное значение</li> <li>— при 60 Гц расчетное значение</li> </ul> </li> <li>• при постоянном токе расчетное значение</li> </ul> | 5 ... 500 V<br>5 ... 500 V<br>5 ... 500 V       |

#### Силовая электроника

|                            |  |
|----------------------------|--|
| <b>надежность контакта</b> | Одна неправильная коммутационная операция на 100 млн (17 В, 5 мА), одна неправильная коммутационная операция на 10 млн (5 В, 1 мА) |
|----------------------------|--|

#### Вспомогательный контур

|  |               |
|--|---------------|
| <b>исполнение контакта вспомогательных контактов</b>             | Сплав серебра |
| <b>число размыкающих контактов для вспомогательных контактов</b> | 0             |
| <b>число замыкающих контактов для вспомогательных контактов</b>  | 4             |

#### Подсоединения/ клеммы

|  |   |
|--|---|
| исполнение разъема питания модулей и принадлежностей   | Винтовое соединение   |
| <b>вид подключаемых сечений проводов</b>   |   |
| <ul style="list-style-type: none"> <li>• однопроводной с заделкой концов кабеля</li> <li>• однопроводной без заделки концов кабеля</li> <li>• тонкожильный с заделкой концов кабеля</li> <li>• тонкожильный без заделки концов кабеля</li> <li>• для проводов американского калибра (AWG)</li> </ul> | 2x (0,5 ... 0,75 mm <sup>2</sup> )<br>2x (1,0 ... 1,5 mm <sup>2</sup> )<br>2x (0,5 ... 1,5 mm <sup>2</sup> )<br>2x (1,0 ... 1,5 mm <sup>2</sup> )<br>2x (18 ... 14) |
| <b>начальный пусковой крутящий момент болтов в держателе</b>   | 1 ... 1,2 N·m   |
| начальный пусковой крутящий момент для вспомогательных контактов при винтовом зажиме   | 0,8 ... 1 N·m   |

#### Безопасность

|   |              |
|---|--------------|
| значение B10 при высокой приоритетности запроса согласно SN 31920   | 250 000      |
| <b>доля опасных отказов</b>   |              |
| <ul style="list-style-type: none"> <li>• при низкой приоритетности запроса согласно SN 31920</li> <li>• при высокой приоритетности запроса согласно SN 31920</li> </ul> | 20 %<br>20 % |
| частота отказов \[FIT] при низкой приоритетности запроса согласно SN 31920  | 100 FIT      |

#### Условия окружающей среды

**окружающая температура**

- при эксплуатации
- при хранении

экологическая категория при эксплуатации согласно МЭК 60721

-25 ... +70 °C

-40 ... +80 °C

3M6, 3S2, 3B2, 3C3, 3K6 (при относительной влажности воздуха 10 ... 95%, конденсация во время эксплуатации не разрешается для всех устройств за фронтальной панелью)

**Монтаж/ крепление/ размеры****вид креплений**

- модулей и принадлежностей

крепление лицевой панели

Крепление на передней панели

**высота**

40 mm

**ширина**

40 mm

**форма монтажного отверстия**

круглый

**монтажный диаметр**

22,3 mm

**положительный допуск на монтажный диаметр**

0,4 mm

**монтажная высота**

71,3 mm

**монтажная ширина**

30,5 mm

**монтажная глубина**

53,7 mm

**Сертификаты/ допуски к эксплуатации**

General Product Approval

Declaration of Conformity



[Confirmation](#)



CCC



UL



Declaration of Conformity

Test Certificates

Marine / Shipping



EG-Konf.

[Type Test Certificates/Test Report](#)

[Special Test Certificate](#)



ABS



LRS



PRS

Marine / Shipping

other

Environment



RINA



RMRS

[Confirmation](#)

[Environmental Confirmations](#)

**Дополнительная информация**

Информация об упаковке

[Информация об упаковке](#)

Information- and Downloadcenter (каталоги, брошюры,...)

<https://www.siemens.com/ic10>

Industry Mall (Каталог и система обработки заказов)

<https://mall.industry.siemens.com/mall/ru/ru/Catalog/product?mlfb=3SU1150-7AF88-1QA0>

Онлайн-генератор Cax

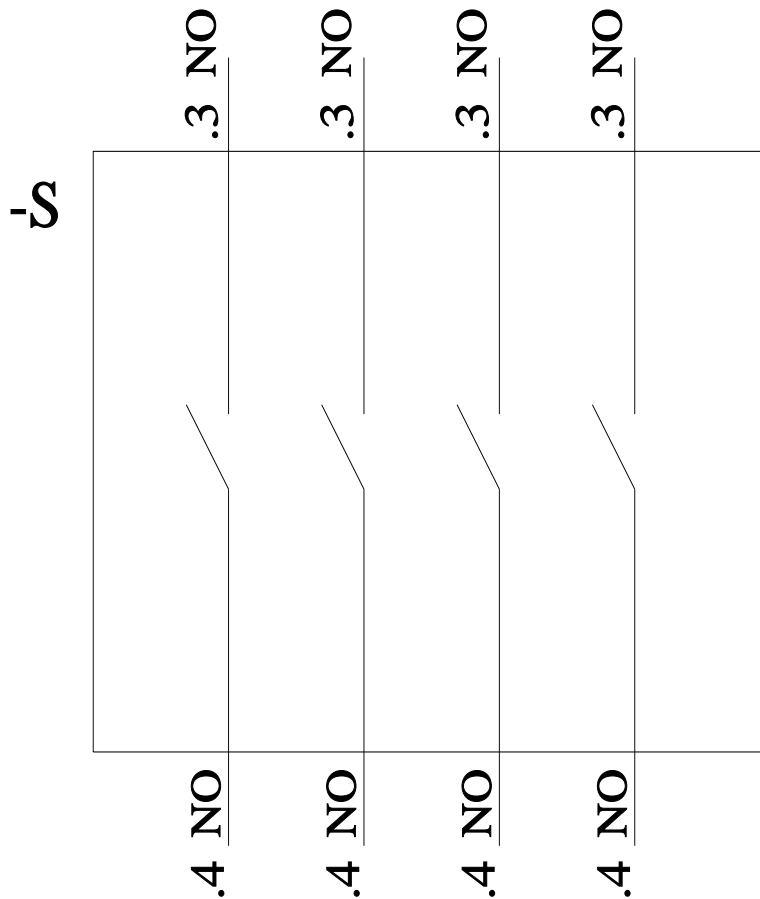
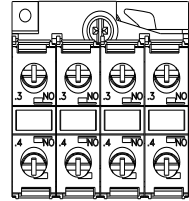
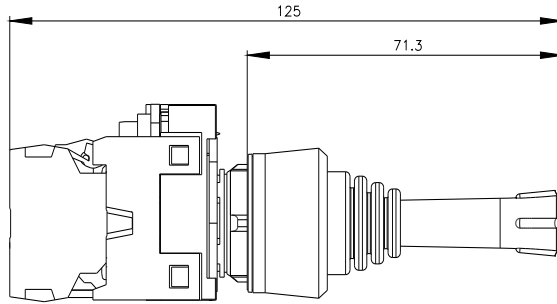
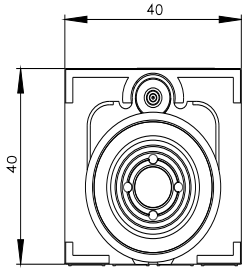
<http://support.automation.siemens.com/WW/CAXorder/default.aspx?lang=en&mlfb=3SU1150-7AF88-1QA0>

Service&Support (руководства, инструкции по эксплуатации, сертификаты, указания, FAQ,...)

<https://support.industry.siemens.com/cs/ww/en/ps/3SU1150-7AF88-1QA0>

Банк изображений (фотографии продуктов, двухмерные размерные чертежи, трехмерные модели, схемы приборов, макросы EPLAN, ...)

[http://www.automation.siemens.com/bilddb/cax\\_de.aspx?mlfb=3SU1150-7AF88-1QA0&lang=en](http://www.automation.siemens.com/bilddb/cax_de.aspx?mlfb=3SU1150-7AF88-1QA0&lang=en)



последнее изменение:

26.01.2022

