

SIRIUS ACT: Терминальный модуль (светодиодный модуль), встроенный светодиод, цвет: белый, для крепления на переднюю панель



торговая марка изделия
наименование изделия
исполнение изделия
наименование типа изделия

SIRIUS ACT
Терминальный модуль для PROFINET
со встроенными светодиодами
3SU1

Индикация

исполнение индикатора

- для диагностики: контроль напряжения питания
светодиодный индикатор питания
- состояние Tx/Rx Link

Да
Нет

Общие технические данные

функция изделия

- защита от перемены полярности
- функция диагностики

Да; Плоский кабель можно поворачивать на 180°
Да

версия микропрограммного обеспечения

1.0.0

аппаратная версия

1

версия программного обеспечения при STEP 7 в портале TIA-Portal требуется

V13 SP1 (V13 SP1 и V14 с HSP0132)

мощность потерь \[Вт\] типичный

0,115 W

степень загрязнения

3

тип напряжения

- рабочего напряжения
- входного напряжения

Постоянный ток
Постоянный ток

выдерживаемое импульсное напряжение
расчетное значение

0,8 kV

потребляемый ток

- макс.
- ном. значение

27 mA
23 mA

степень защиты IP

IP20

справочный идентификатор согласно МЭК 81346-2:2009

K

Директива RoHS (дата)

12/19/2016

Связь/ протокол

протокол поддерживается

- протокол PROFI-safe

Нет

Подсоединения/ клеммы

исполнение разъема питания

Контакт со смещением изоляции

вид подключаемых сечений проводов

Плоский ленточный кабель 7-полюсный, 7 x 0,08 мм²

поперечное сечение подключаемого провода для вспомогательных контактов

- однопроводной или многопроводной
- тонкожильный с заделкой концов кабеля

0,08 ... 0,08 мм²
0,08 мм²

поперечное сечение подключаемого провода

- однопроводной 0,08 ... 0,08 mm²
- однопроводной с заделкой концов кабеля 0,08 ... 0,08 mm²
- тонкожильный с заделкой концов кабеля 0,08 ... 0,08 mm²
- тонкожильный без заделки концов кабеля 0,08 ... 0,08 mm²

номер американского калибра проводов (AWG) как кодируемое поперечное сечение подключаемого провода 28 ... 28

Осветительное средство

цвет источника света белый

Безопасность

срок службы макс. 20 а

Условия окружающей среды

окружающая температура

- при эксплуатации -25 ... +60 °C
- при хранении -40 ... +80 °C

экологическая категория при эксплуатации согласно МЭК 60721 3M6, 3S2, 3B2, 3K6 (при относительной влажности воздуха 10 ... 95%, конденсация во время эксплуатации не разрешается)

маркировка взрывозащиты для искробезопасности сопряженного оборудования EEx ia Нет

маркировка взрывозащиты для искробезопасности сопряженного оборудования EEx ib Нет

Монтаж/ крепление/ размеры

вид креплений модулей и принадлежностей Крепление на передней панели

высота 32,6 mm

ширина 30 mm

глубина 31,5 mm

Сертификаты/ допуски к эксплуатации

General Product Approval

Declaration of Conformity

Test Certificates

[Confirmation](#)



[Type Test Certificates/Test Report](#)

Test Certificates

other

Environment

[Special Test Certificate](#)

[Confirmation](#)

[Environmental Conformations](#)

Дополнительная информация

Информация об упаковке

[Информация об упаковке](#)

Information- and Downloadcenter (каталоги, брошюры,...)

<https://www.siemens.com/ic10>

Industry Mall (Каталог и система обработки заказов)

<https://mall.industry.siemens.com/mall/ru/ru/Catalog/product?mlfb=3SU1401-1ME60-1DA1>

Онлайн-генератор Сак

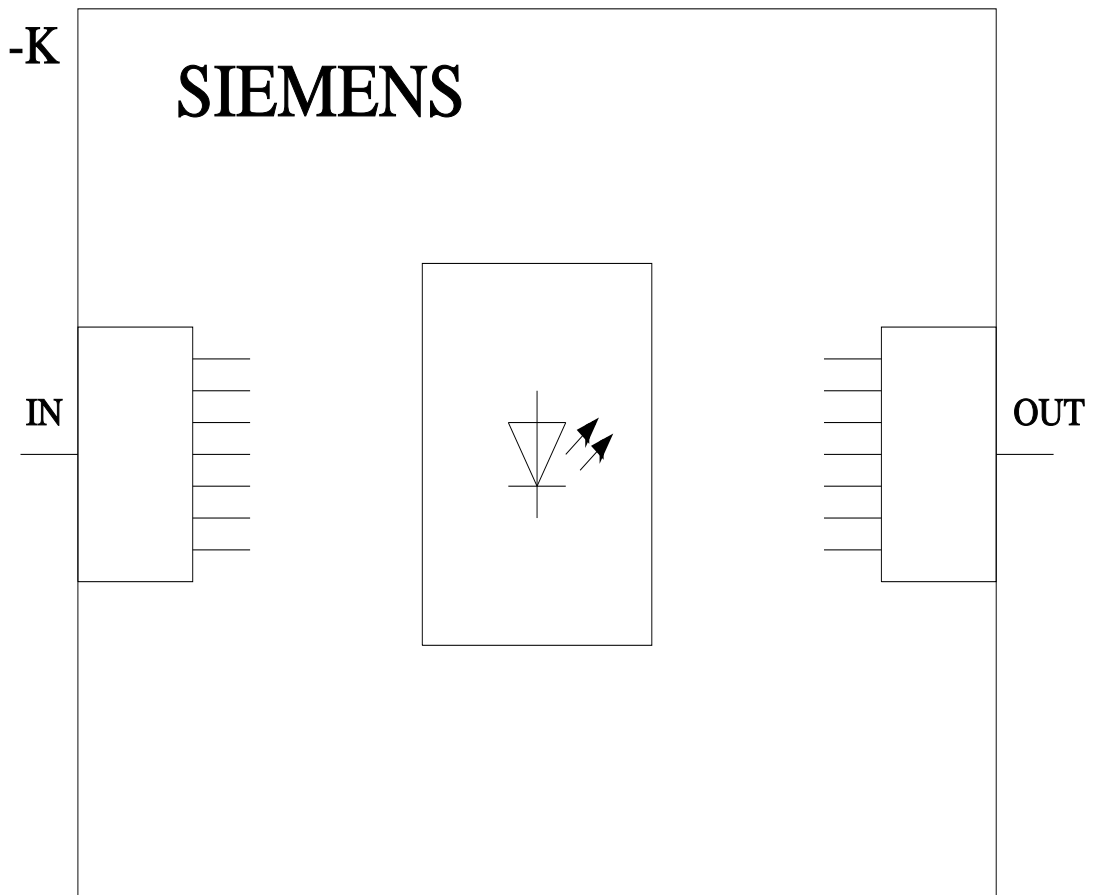
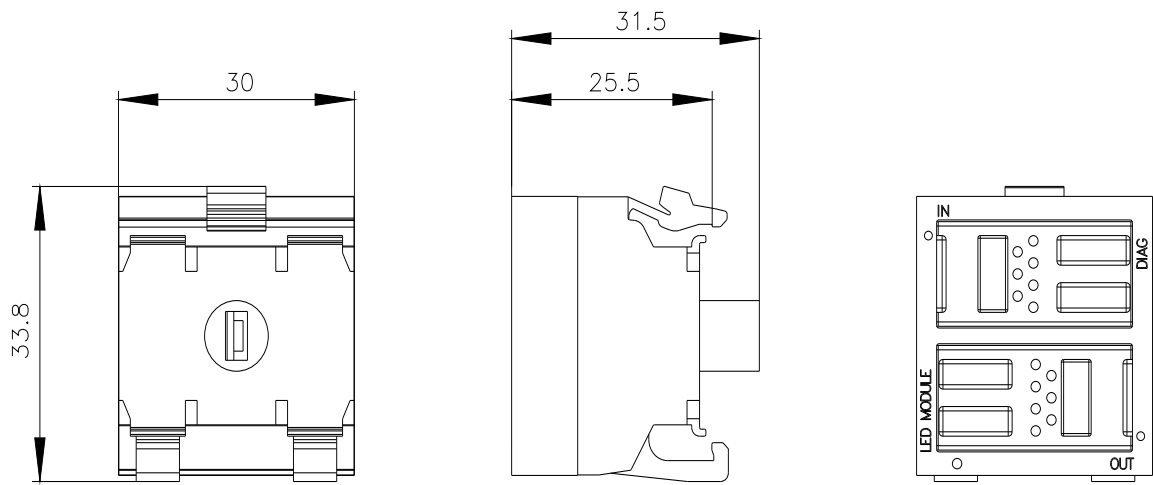
<http://support.automation.siemens.com/WW/CAXorder/default.aspx?lang=en&mlfb=3SU1401-1ME60-1DA1>

Service&Support (руководства, инструкции по эксплуатации, сертификаты, указания, FAQ,...)

<https://support.industry.siemens.com/cs/ww/en/ps/3SU1401-1ME60-1DA1>

Банк изображений (фотографии продуктов, двухмерные размерные чертежи, трехмерные модели, схемы приборов, макросы EPLAN, ...)

http://www.automation.siemens.com/bilddb/cax_de.aspx?mlfb=3SU1401-1ME60-1DA1&lang=en



последнее изменение:

18.01.2021

