

Линия питания 7/8" на 24 В с подключением и без подключения с разъемами с 1 x 7/8" с одной стороны угловой, 1,5 мм² гнездовой контакт, 5-полюсный, Длина 10 м

Общие технические данные

описание изделия		7/8" гнездо, под углом
длина кабеля	m	10

Общие технические данные

допустимый ток длительной нагрузки на каждый контактный штырек макс.	A	8
рабочее напряжение		
• 1		
— при постоянном токе макс.	V	230
— при переменном токе макс.	V	230
• 2		
— при постоянном токе макс.	V	400
— при переменном токе макс.	V	400
выдерживаемое импульсное напряжение расчетное значение	kV	3

Данные по механике

число электрических жил		5
вид кабельного отвода		под углом
число полюсов		5
цвет		
• оболочки кабеля		серый
• изоляции проводов для передачи данных		черный, синий, зелено-желтый, коричневый, белый
материал		
• оболочки кабеля		Полиуретан
• изоляции жил		Полипропилен (PP)
• корпуса		Полиуретан
исполнение экрана		неэкранированный
исполнение разгрузки от натяжения		с заливкой
радиус изгиба		
• при однократном изгибании мин. допустимый	mm	65,25
• при многократном изгибании мин. допустимый	mm	87
число циклов изгиба		5 000 000
механический срок службы (циклов втыкания)		100
наружный диаметр		
• изоляции жил	mm	2,3
• внутреннего провода	mm	84
• провода	mm	8,7
симметричный допуск на наружный диаметр провода	mm	0,2
вид подключаемых сечений проводов многопроводной		5 x 1,5 мм ²
исполнение фиксатора штекера		7/8 резьба
оконцовка кабелей		открыто с одной стороны

Условия окружающей среды

окружающая температура		
• при хранении	°C	-25 ... +80
• при эксплуатации	°C	80 ... -20
степень защиты IP		IP67
химическая стойкость		
• против минеральных масел		условно, следует проверять в зависимости от приложения
• против воды		условно, следует проверять в зависимости от

- против жира

приложения
условно, следует проверять в зависимости от
приложения
3

степень загрязнения

Сертификаты/ допуски к эксплуатации

сертификат соответствия

- допуск CSA
- соответствие RoHS
- допуск UL
- CCC
- допуск МЭК
- допуск cUL
- допуск C-Tick

Да
Да
Нет
Нет
Нет
Нет
Нет

Дополнительная информация

Информация об упаковке

[Информация об упаковке](#)

Information- and Downloadcenter (каталоги, брошюры,...)

<https://www.siemens.com/ic10>

Industry Mall (Каталог и система обработки заказов)

<https://mall.industry.siemens.com/mall/ru/ru/Catalog/product?mlfb=3RK1902-3GC10>

Онлайн-генератор Cax

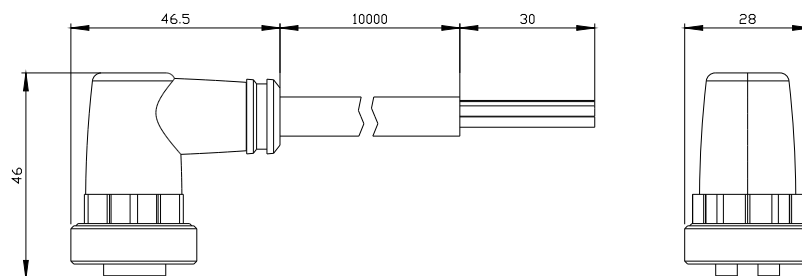
<http://support.automation.siemens.com/WW/CAXorder/default.aspx?lang=en&mlfb=3RK1902-3GC10>

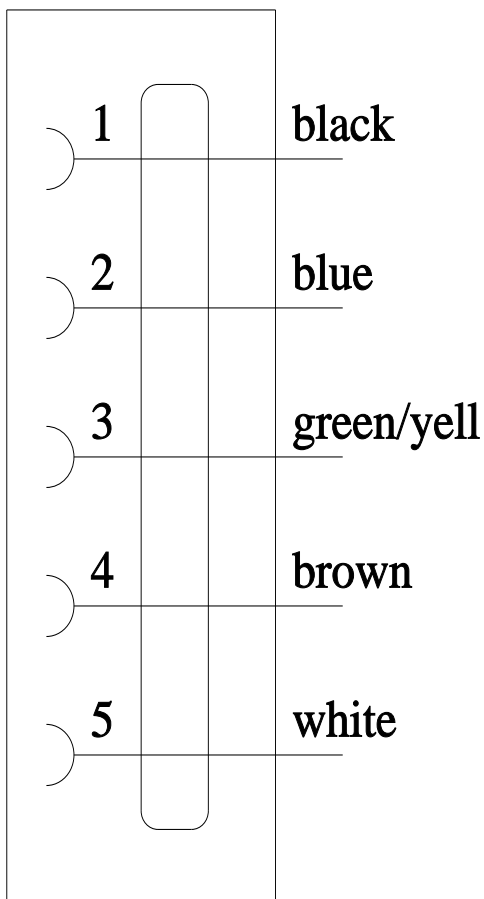
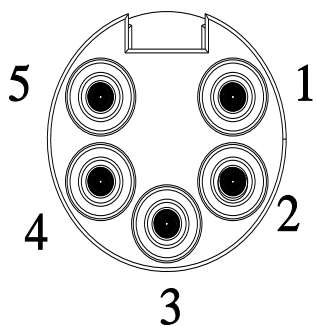
Service&Support (руководства, инструкции по эксплуатации, сертификаты, указания, FAQ,...)

<https://support.industry.siemens.com/cs/ww/en/ps/3RK1902-3GC10>

Банк изображений (фотографии продуктов, двухмерные размерные чертежи, трехмерные модели, схемы приборов, макросы EPLAN, ...)

http://www.automation.siemens.com/bilddb/cax_de.aspx?mlfb=3RK1902-3GC10&lang=en





последнее изменение:

23.12.2020 