



Кнопочный выключатель, 22 мм, кругл., металл, глянец., цвет: желтый, кнопка, высок. моментальный контакт

| | |
|---|---|
| торговая марка изделия | SIRIUS ACT |
| наименование изделия | Кнопка |
| исполнение изделия | Элемент управления/сигнальный элемент |
| наименование типа изделия | 3SU1 |
| линейка изделий | Металл, зеркальный блеск, 22 мм |
| Корпус | |
| число блоков управления | 1 |
| Орган управления | |
| конструкция исполнительного механизма | Кнопочный выключатель, высокий |
| принцип действия исполнительного механизма | с нажатием |
| дополнение изделия опциональный | |
| <ul style="list-style-type: none"> • источник света • контактный модуль | Нет |
| цвет исполнительного механизма | Да |
| материал исполнительного механизма | желтый |
| форма исполнительного механизма | пластмасса |
| наружный диаметр исполнительного механизма | круглый |
| | 29,5 mm |
| Переднее кольцо | |
| компонент изделия лицевое кольцо | Да |
| исполнение лицевого кольца | стандартный |
| материал лицевого кольца | Металл глянец |
| цвет лицевого кольца | серебр. |
| Общие технические данные | |
| степень защиты IP | IP66, IP67, IP69(IP69K) |
| степень защиты NEMA | 1, 2, 3, 3R, 4, 4X, 12, 13 |
| ударопрочность | |
| <ul style="list-style-type: none"> • согласно МЭК 60068-2-27 | полуволна синусоиды 15г / 11 мсек |
| вибропрочность | |
| <ul style="list-style-type: none"> • согласно МЭК 60068-2-6 | 10 – 500 Гц: 5g |
| частота коммутации макс. | 3 600 1/h |
| механический срок службы (коммутационных циклов) типичный | 10 000 000 |
| справочный идентификатор согласно МЭК 81346-2:2009 | S |
| Директива RoHS (дата) | 10/01/2014 |
| Условия окружающей среды | |
| окружающая температура | |
| <ul style="list-style-type: none"> • при эксплуатации • при хранении | -25 ... +70 °C -40 ... +80 °C |
| экологическая категория при эксплуатации согласно МЭК 60721 | 3M6, 3S2, 3B2, 3C3, 3K6 (при относительной влажности воздуха 10 ... 95 %) |

Монтаж/ крепление/ размеры

| | |
|---|---------|
| высота | 29,5 mm |
| ширина | 29,5 mm |
| форма монтажного отверстия | круглый |
| монтажный диаметр | 22,3 mm |
| положительный допуск на монтажный диаметр | 0,4 mm |
| монтажная высота | 16,2 mm |
| монтажная ширина | 29,5 mm |
| монтажная глубина | 24,3 mm |

Сертификаты/ допуски к эксплуатации

General Product Approval

Declaration of Conformity

[Confirmation](#)

EG-Konf.

Test Certificates

Marine / Shipping

[Special Test Certificate](#)[Type Test Certificates/Test Report](#)

ABS



LRS



PRS



RINA

Marine / Shipping

other

Environment



RMRS

[Confirmation](#)[Environmental Confirmations](#)**Дополнительная информация**

Информация об упаковке

[Информация об упаковке](#)

Information- and Downloadcenter (каталоги, брошюры,...)

<https://www.siemens.com/ic10>

Industry Mall (Каталог и система обработки заказов)

<https://mall.industry.siemens.com/mall/ru/ru/Catalog/product?mlfb=3SU1050-0BB30-0AA0>

Онлайн-генератор Cax

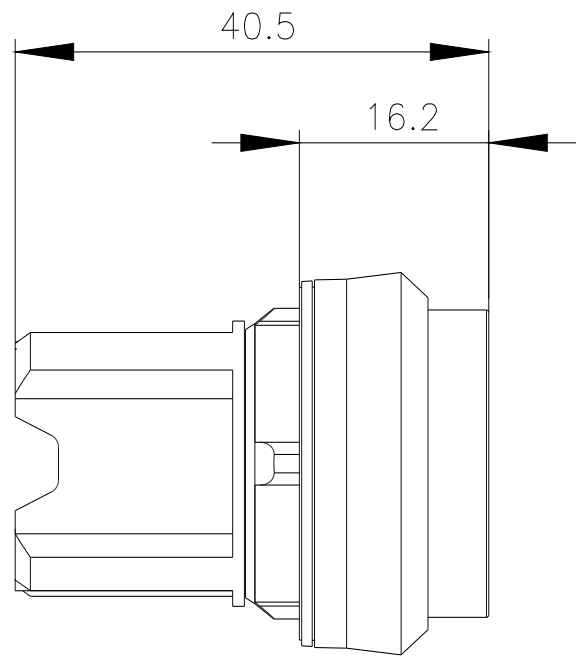
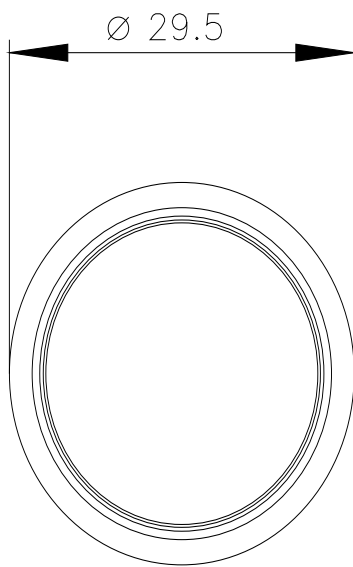
<http://support.automation.siemens.com/WW/CAXorder/default.aspx?lang=en&mlfb=3SU1050-0BB30-0AA0>

Service&Support (руководства, инструкции по эксплуатации, сертификаты, указания, FAQ,...)

<https://support.industry.siemens.com/cs/ww/en/ps/3SU1050-0BB30-0AA0>

Банк изображений (фотографии продуктов, двухмерные размерные чертежи, трехмерные модели, схемы приборов, макросы EPLAN, ...)

http://www.automation.siemens.com/bilddb/cax_de.aspx?mlfb=3SU1050-0BB30-0AA0&lang=en



последнее изменение:

26.01.2022 