



Шарнирный выключатель Корпус из пласт. с алюминиевым шарниром 3 x H3, контакты зависимого действия для профилей 40 мм Поставка с дополнительным шарниром и крепежным материалом Кабельный ввод 2 x M20 x 1,5, угол переключения 4°

торговая марка изделия
наименование изделия
наименование типа изделия
пригодность к использованию защитный выключатель

SIRIUS
Шарнирный защитный выключатель
[3SE228](#)
Да

Общие технические данные

функция изделия принудительное открытие	Да
напряжение развязки расчетное значение	250 V
выдерживаемое импульсное напряжение расчетное значение	4 kV
степень защиты IP	IP65
ударопрочность	30g / 18 ms
вибропрочность	10 ... 200 Hz: 20g
механический срок службы (коммутационных циклов) типичный	1 000 000
тепловой ток	2,5 A
справочный идентификатор согласно МЭК 81346-2:2009	B
принцип действия	механический
Директива RoHS (дата)	07/01/2006
длина датчика	92 mm
ширина датчика	111,5 mm

Условия окружающей среды

окружающая температура	-25 ... +65 °C
• при эксплуатации	
категория взрывозащиты для пыли	нет
исполнение коммутационного контакта	механический
число размыкающих контактов для вспомогательных контактов	3
число замыкающих контактов для вспомогательных контактов	0
рабочий ток при AC-15	
• при 125 В расчетное значение	4,2 A
• при 230 В расчетное значение	2 A
рабочий ток при DC-13	
• при 24 В расчетное значение	1 A

Корпус

конструкция корпуса	специальное исполнение
материал корпуса	термопластик, армированный стекловолокном
покрытие корпуса	нет
исполнение корпуса согласно норме	Нет

Головка привода

конструкция исполнительного механизма	поворотный привод
---------------------------------------	-------------------

исполнение функции коммутации	принудительный размыкатель
принцип коммутации	элементы плавного выключателя
число коммутационных контактов противоаварийный	3
исполнение кабельного ввода	2x (M20 x 1,5)
Монтаж/ крепление/ размеры	
вид креплений	винтовое крепление
Подсоединения/ клеммы	
исполнение разъема питания	винтовой зажим
вид подключаемых сечений проводов	1x (0,5 ... 1 mm ²)
• тонкожильный с заделкой концов кабеля	
исполнение интерфейса для противоаварийной связи	нет
Связь/ протокол	
исполнение интерфейса	нет
Сертификаты/ допуски к эксплуатации	
General Product Approval	Declaration of Conformity

[Confirmation](#)



EG-Konf.

Test Certificates

Marine / Shipping

other

[Miscellaneous](#)



LRS



PRS



RINA



DNV-GL

[Confirmation](#)

Дополнительная информация

Информация об упаковке

[Информация об упаковке](#)

Information- and Downloadcenter (каталоги, брошюры,...)

<https://www.siemens.com/ic10>

Industry Mall (Каталог и система обработки заказов)

<https://mall.industry.siemens.com/mall/ru/ru/Catalog/product?mlfb=3SE2283-6GA43>

Онлайн-генератор Сак

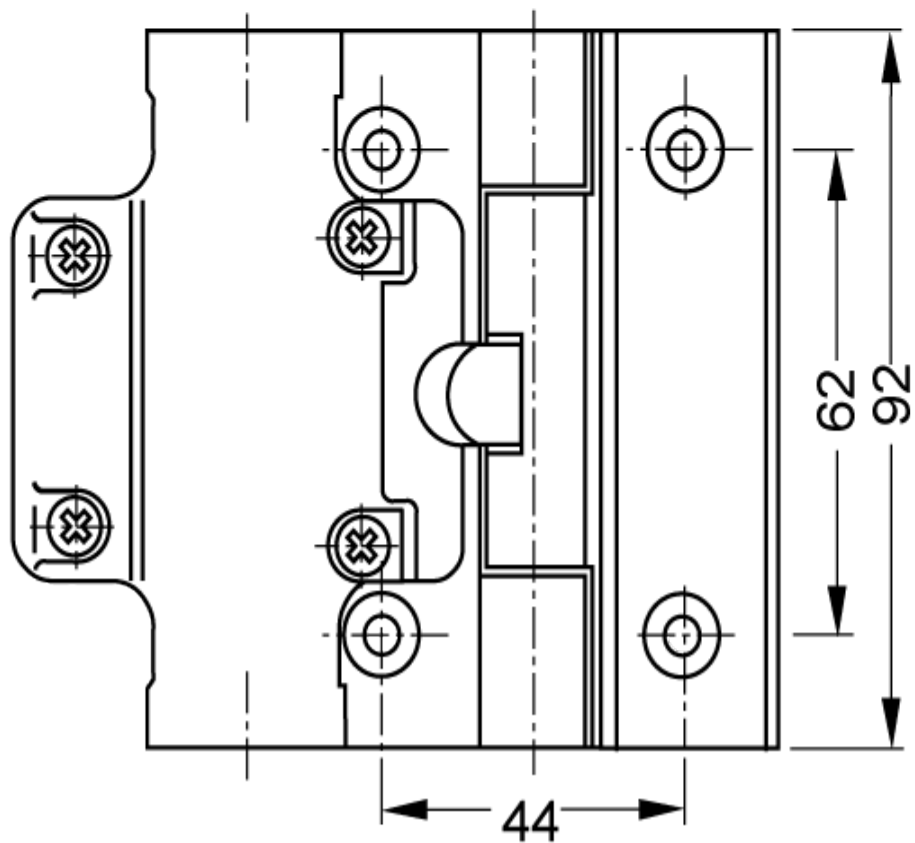
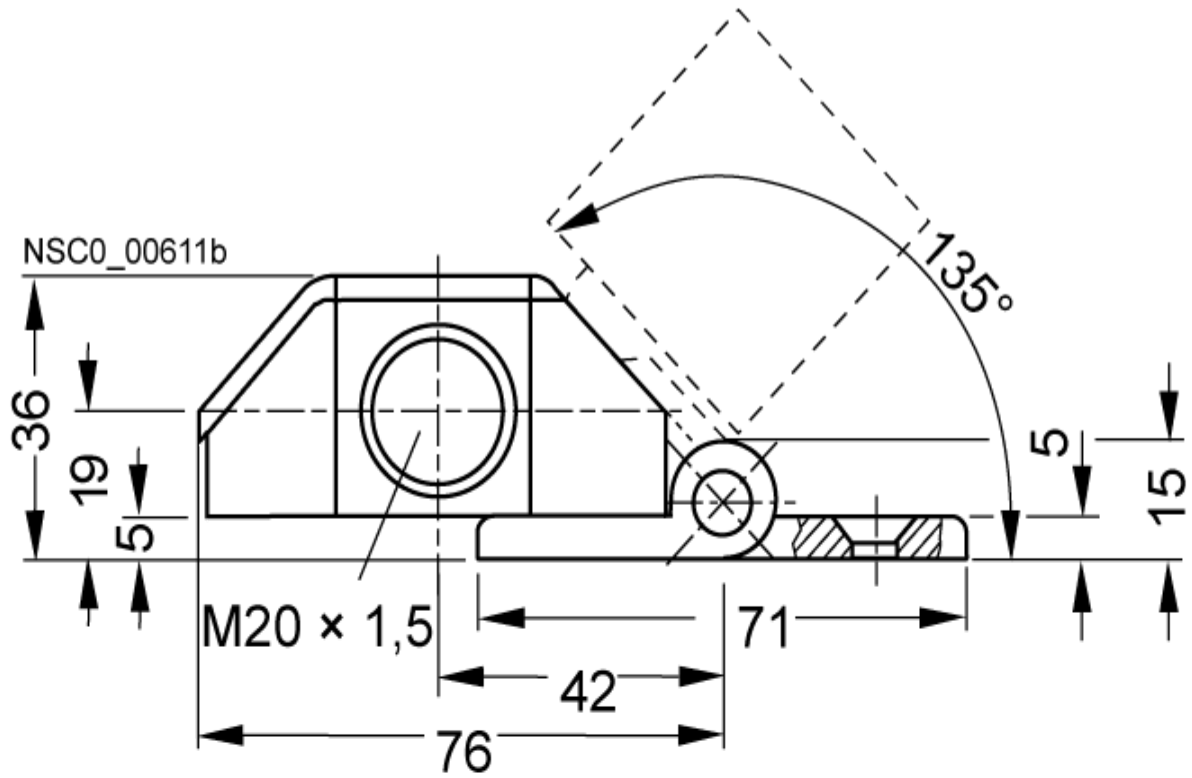
<http://support.automation.siemens.com/WW/CAXorder/default.aspx?lang=en&mlfb=3SE2283-6GA43>

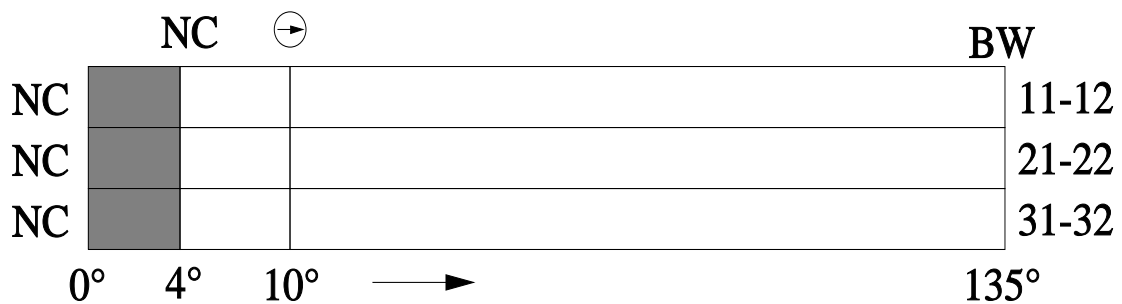
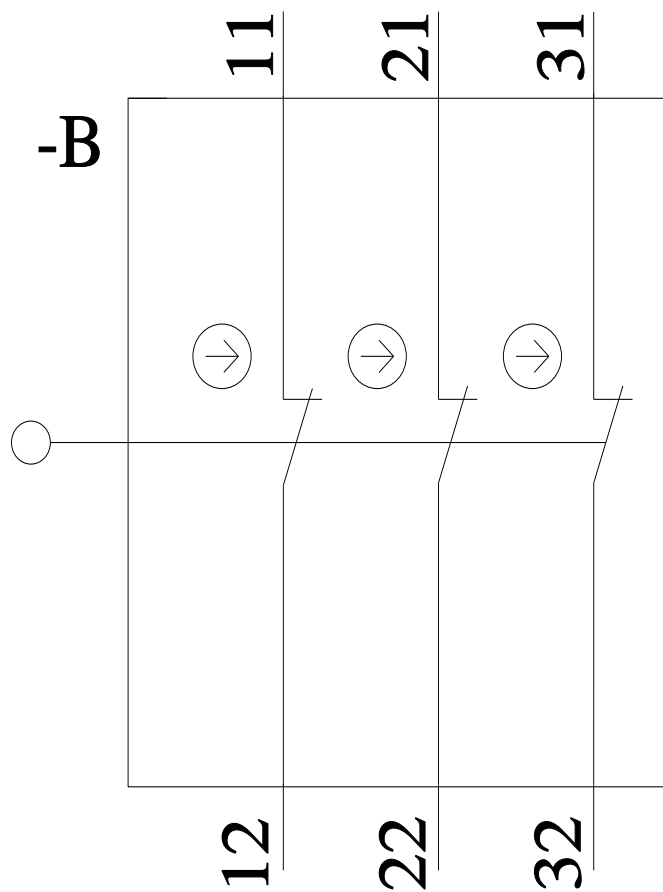
Service&Support (руководства, инструкции по эксплуатации, сертификаты, указания, FAQ,...)

<https://support.industry.siemens.com/cs/ww/en/ps/3SE2283-6GA43>

Банк изображений (фотографии продуктов, двухмерные размерные чертежи, трехмерные модели, схемы приборов, макросы EPLAN, ...)

http://www.automation.siemens.com/bilddb/cax_de.aspx?mlfb=3SE2283-6GA43&lang=en





NC Öffnerkontakt / NC contact

→ Betätigungsrichtung / Travel

BW Betätigungsweg / Actuator travel

⊙→ Zwangsöffnung nach / positive opening operation according to EN 60967-5-1

■ Schaltglied geschlossen / Contact element closed

□ Schaltglied geöffnet / Contact element open