



Приводная головка: упругий стержень для позиционного выключателя 3SE51/52, только с контактами мгновенного действия, общая длина 76 мм, пружина = 23,5 мм, плунжер = 10 мм, из пластмассы

торговая марка изделия	SIRIUS
наименование изделия	приводная головка для позиционного выключателя
наименование типа изделия	3SE5
заводской номер изделия	3SE5000-0AR03
<ul style="list-style-type: none"> • приводной головки позиционного выключателя, входящей в комплект поставки 	
пригодность к использованию защитный выключатель	Нет

Общие технические данные

функция изделия принудительное открытие	Нет
степень защиты IP	IP65, IP67
ударопрочность	
<ul style="list-style-type: none"> • согласно МЭК 60068-2-27 	30g / 11 мс
вибропрочность	
<ul style="list-style-type: none"> • согласно МЭК 60068-2-6 	0,35 мм / 5г
механический срок службы (коммутационных циклов) типичный	10 000 000
материал корпуса головки выключателя	пластмасса
справочный идентификатор согласно МЭК 81346-2:2009	T
принцип действия	механический
Директива RoHS (дата)	07/01/2006

Условия окружающей среды

окружающая температура	
<ul style="list-style-type: none"> • при эксплуатации • при хранении 	-25 ... +85 °C -40 ... +90 °C
категория взрывозащиты для пыли	нет

Корпус

покрытие корпуса	прочие
------------------	--------

Головка привода

конструкция исполнительного механизма	Упругий стержень, общая длина 76 мм (пружина 23,5 мм + пластмассовый плунжер 10 мм)
форма головки выключателя	пружина
наружный диаметр головки выключателя	6 мм

Монтаж/ крепление/ размеры

монтажное положение	любой
вид креплений	Блокируемое крепление штырями
исполнение интерфейса для противоаварийной связи	нет

Связь/ протокол

исполнение интерфейса	нет
-----------------------	-----

Сертификаты/ допуски к эксплуатации

General Product Approval	Declaration of
--------------------------	----------------


[Confirmation](#)


EG-Konf.

Declaration of
Conformity

Test Certificates

other


[Type Test Certificates/Test Report](#)
[Confirmation](#)

Дополнительная информация

Информация об упаковке

[Информация об упаковке](#)

Information- and Downloadcenter (каталоги, брошюры,...)

<https://www.siemens.com/ic10>

Industry Mall (Каталог и система обработки заказов)

<https://mall.industry.siemens.com/mall/ru/ru/Catalog/product?mlfb=3SE5000-0AR03>

Онлайн-генератор Cax

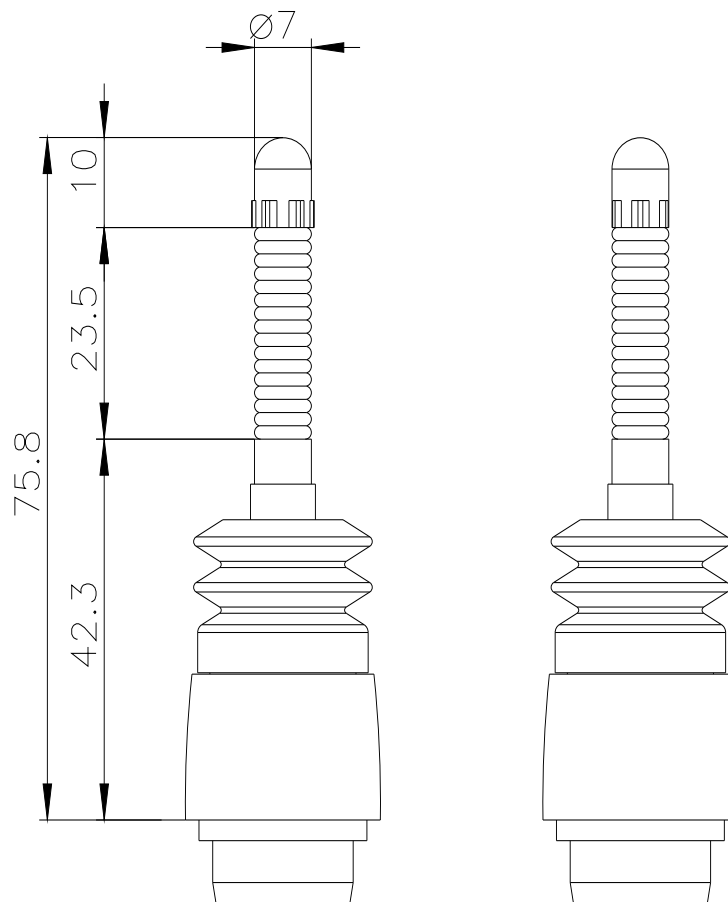
<http://support.automation.siemens.com/WW/CAXorder/default.aspx?lang=en&mlfb=3SE5000-0AR03>

Service&Support (руководства, инструкции по эксплуатации, сертификаты, указания, FAQ,...)

<https://support.industry.siemens.com/cs/ww/en/ps/3SE5000-0AR03>

Банк изображений (фотографии продуктов, двухмерные размерные чертежи, трехмерные модели, схемы приборов, макросы EPLAN, ...)

http://www.automation.siemens.com/bilddb/cax_de.aspx?mlfb=3SE5000-0AR03&lang=en



последнее изменение:

21.12.2020 