



Приводная головка для позиционного выключателя 3SE51/52  
Роликовый рычаг, форма E, рычаг из нержавеющей стали, ролик из нержавеющей стали 13 мм согласно EN 50047

торговая марка изделия  
наименование изделия  
наименование типа изделия  
заводской номер изделия

- приводной головки позиционного выключателя, входящей в комплект поставки

SIRIUS  
приводная головка для позиционного выключателя  
3SE5  
[3SE5000-0AE13](#)

#### Общие технические данные

функция изделия принудительное открытие	Да
<b>ударопрочность</b>	
• согласно МЭК 60068-2-27	30g / 11 мс
<b>вибропрочность</b>	
• согласно МЭК 60068-2-6	0,35 мм / 5g
механический срок службы (коммутационных циклов) типичный	15 000 000
материал корпуса головки выключателя	пластмасса
справочный идентификатор согласно МЭК 81346-2:2009	T
принцип действия	механический
Директива RoHS (дата)	07/01/2006
мин. усилие срабатывания в направлении срабатывания	10 N

#### Условия окружающей среды

<b>окружающая температура</b>	
• при эксплуатации	-25 ... +85 °C
• при хранении	-40 ... +90 °C
категория взрывозащиты для пыли	нет

#### Корпус

покрытие корпуса	прочие
------------------	--------

#### Головка привода

конструкция исполнительного механизма	Роликовый рычаг из нержавеющей стали с роликом из нержавеющей стали
стандартное обозначение головки выключателя	EN 50047, модификация E
форма головки выключателя	ролик
наружный диаметр головки выключателя	13 mm

#### Монтаж/ крепление/ размеры

монтажное положение	любой
вид креплений	Блокируемое крепление штырями
исполнение интерфейса для противоаварийной связи	нет

#### Связь/ протокол

исполнение интерфейса	нет
-----------------------	-----

#### Сертификаты/ допуски к эксплуатации



[Confirmation](#)



EG-Konf.

Declaration of Conformity

Test Certificates

other



[Type Test Certificates/Test Report](#)

[Confirmation](#)

Дополнительная информация

Информация об упаковке

[Информация об упаковке](#)

Information- and Downloadcenter (каталоги, брошюры,...)

<https://www.siemens.com/ic10>

Industry Mall (Каталог и система обработки заказов)

<https://mall.industry.siemens.com/mall/ru/ru/Catalog/product?mlfb=3SE5000-0AE13>

Онлайн-генератор Cax

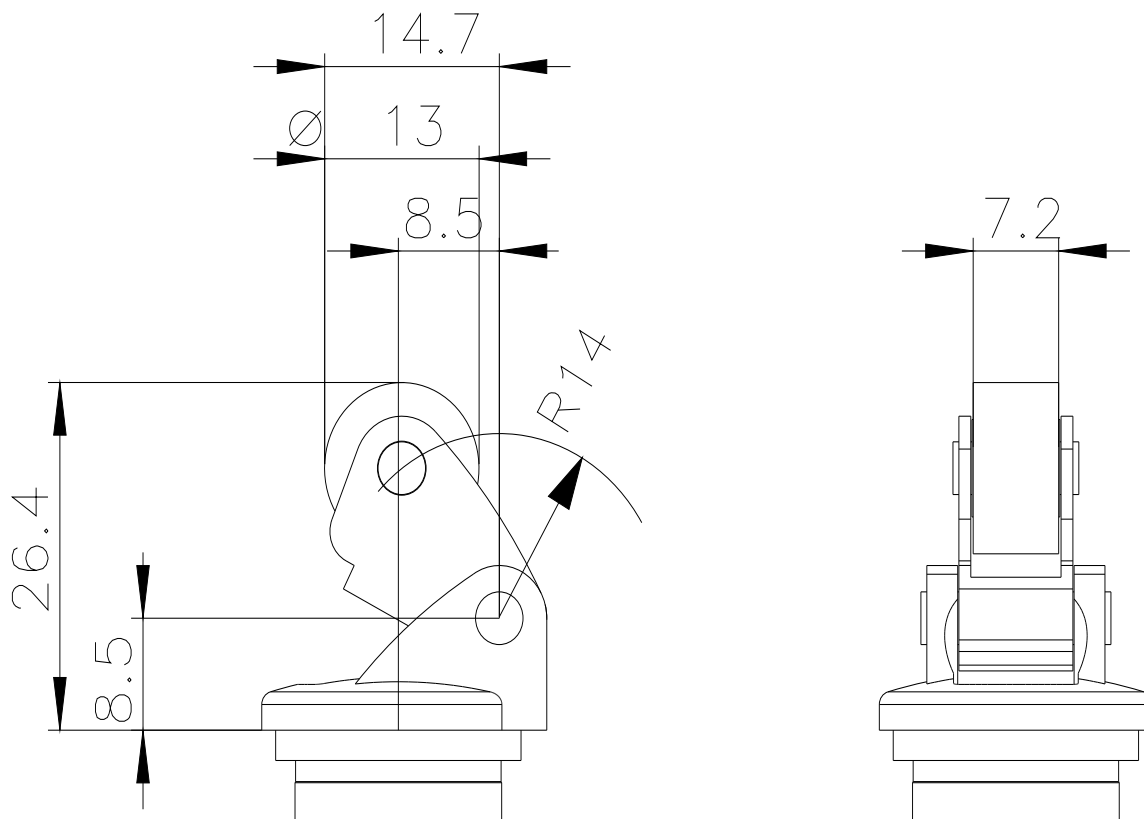
<http://support.automation.siemens.com/WW/CAXorder/default.aspx?lang=en&mlfb=3SE5000-0AE13>

Service&Support (руководства, инструкции по эксплуатации, сертификаты, указания, FAQ,...)

<https://support.industry.siemens.com/cs/ww/en/ps/3SE5000-0AE13>

Банк изображений (фотографии продуктов, двухмерные размерные чертежи, трехмерные модели, схемы приборов, макросы EPLAN, ...)

[http://www.automation.siemens.com/bilddb/cax\\_de.aspx?mlfb=3SE5000-0AE13&lang=en](http://www.automation.siemens.com/bilddb/cax_de.aspx?mlfb=3SE5000-0AE13&lang=en)



последнее изменение:

21.12.2020 