

держатель, тройной, пластмасса, 1 НЗ, светодиодный модуль, цвет: белый, 6–24 В AC/DC, винтовой зажим

торговая марка изделия  
наименование изделия  
наименование типа изделия  
заводской номер изделия

- контактного модуля, входящего в комплект поставки
- контактного модуля, входящего в комплект поставки у позиции 1
- светодиодного модуля, входящего в комплект поставки
- держателя, входящего в комплект поставки

SIRIUS ACT  
Держатель  
3SU1

[3SU1400-1AA10-1CA0](#)

[3SU1400-1AA10-1CA0](#)

[3SU1401-1BG60-1AA0](#)

[3SU1500-0AA10-0AA0](#)

#### Орган управления

конструкция исполнительного механизма 3-кратный с модулем  
число контактных модулей 1

#### Фиксатор

материал держателя Пластмасса

#### Индикация

число светодиодных модулей 1

#### Общие технические данные

функция изделия принудительное открытие Да

#### компонент изделия

- диод Да
- ламповый трансформатор Нет
- источник света Да
- добавочное сопротивление Нет

напряжение развязки расчетное значение 320 V

степень загрязнения 3

выдерживаемое импульсное напряжение 4 kV

расчетное значение

степень защиты IP для соединительной клеммы IP20

#### ударопрочность

- согласно МЭК 60068-2-27 полуволна синусоиды 15г / 11 мсек
- для применения на железнодорожном транспорте согласно DIN EN 61373 категория 1, класс B

#### вибропрочность

- согласно МЭК 60068-2-6 10 – 500 Гц: 5g
- для применения на железнодорожном транспорте согласно DIN EN 61373 категория 1, класс B

частота коммутации макс. 3 600 1/h

механический срок службы (коммутационных циклов) типичный 10 000 000

тепловой ток 10 A

справочный идентификатор согласно МЭК 81346-2:2009	U
ток длительной нагрузки линейного защитного автомата с характеристикой C	10 A; для тока короткого замыкания меньше 400 A
ток длительной нагрузки плавкой вставки безынерционного предохранителя DIAZED	10 A
ток длительной нагрузки плавкой вставки предохранителя DIAZED gG	10 A
Директива RoHS (дата)	10/01/2014
рабочее напряжение	
<ul style="list-style-type: none"> <li>• при переменном токе <ul style="list-style-type: none"> <li>— при 50 Гц расчетное значение</li> <li>— при 60 Гц расчетное значение</li> </ul> </li> <li>• при постоянном токе расчетное значение</li> </ul>	6 ... 24 V 6 ... 24 V 6 ... 24 V
<b>Силовая электроника</b>	
надежность контакта	Одна неправильная коммутационная операция на 100 млн (17 В, 5 мА), одна неправильная коммутационная операция на 10 млн (5 В, 1 мА)
<b>Цепь тока управления/ управление</b>	
ток включения светодиодного модуля макс.	2 A
<b>Вспомогательный контур</b>	
исполнение контакта вспомогательных контактов	Сплав серебра
число размыкающих контактов для вспомогательных контактов	1
число замыкающих контактов для вспомогательных контактов	0
рабочий ток при AC-15 при 230 В расчетное значение	6 A
<b>Подсоединения/ клеммы</b>	
исполнение разъема питания	Винтовое соединение
<ul style="list-style-type: none"> <li>• модулей и принадлежностей</li> </ul>	
вид подключаемых сечений проводов	
<ul style="list-style-type: none"> <li>• однопроводной с заделкой концов кабеля</li> <li>• однопроводной без заделки концов кабеля</li> <li>• тонкожильный с заделкой концов кабеля</li> <li>• тонкожильный без заделки концов кабеля</li> <li>• для проводов американского калибра (AWG)</li> </ul>	2x (0,5 ... 0,75 mm <sup>2</sup> ) 2x (1,0 ... 1,5 mm <sup>2</sup> ) 2x (0,5 ... 1,5 mm <sup>2</sup> ) 2x (1,0 ... 1,5 mm <sup>2</sup> ) 2x (18 ... 14)
начальный пусковой крутящий момент болтов в держателе	1 ... 1,2 N·m
начальный пусковой крутящий момент	
<ul style="list-style-type: none"> <li>• при винтовом зажиме</li> </ul>	0,8 ... 0,9 N·m
<b>Осветительное средство</b>	
вид источника света	светодиод
цвет источника света	белый
сила светового излучения	900 ... 1 400 mcd
<b>Условия окружающей среды</b>	
окружающая температура	
<ul style="list-style-type: none"> <li>• при эксплуатации</li> <li>• при хранении</li> </ul>	-25 ... +70 °C -40 ... +80 °C
экологическая категория при эксплуатации согласно МЭК 60721	3M6, 3S2, 3B2, 3K6 (при относительной влажности воздуха 10 ... 95%, конденсация во время эксплуатации не разрешается)
<b>Монтаж/ крепление/ размеры</b>	
вид креплений	крепление лицевой панели
<ul style="list-style-type: none"> <li>• модулей и принадлежностей</li> </ul>	Крепление на передней панели
высота	40 mm
ширина	30 mm
форма монтажного отверстия	круглый
монтажная ширина	30 mm
монтажная глубина	49,8 mm
толщина лицевой панели используемый	1 ... 6 mm
<b>Сертификаты/ допуски к эксплуатации</b>	
General Product Approval	Declaration of Conformity



[Confirmation](#)



Declaration of Conformity	Test Certificates	other	Environment
 EG-Konf.	<a href="#">Special Test Certificate</a>	<a href="#">Type Test Certificates/Test Report</a>	<a href="#">Confirmation</a>
			<a href="#">Environmental Conformations</a>

### Дополнительная информация

Информация об упаковке

[Информация об упаковке](#)

Information- and Downloadcenter (каталоги, брошюры,...)

<https://www.siemens.com/ic10>

Industry Mall (Каталог и система обработки заказов)

<https://mall.industry.siemens.com/mall/ru/ru/Catalog/product?mlfb=3SU1501-1AG60-1CA0>

Онлайн-генератор Cax

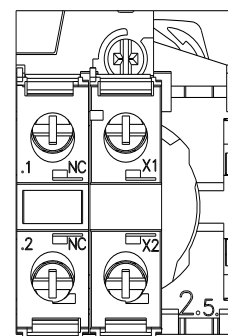
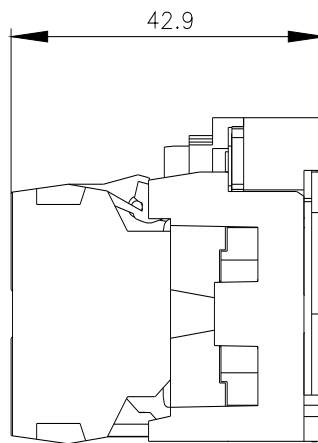
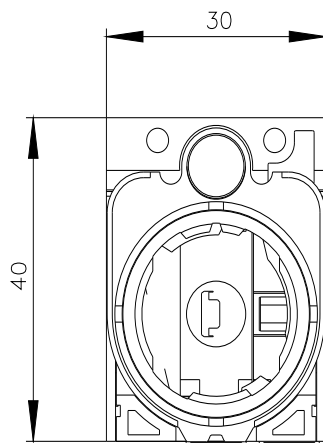
<http://support.automation.siemens.com/WW/CAXorder/default.aspx?lang=en&mlfb=3SU1501-1AG60-1CA0>

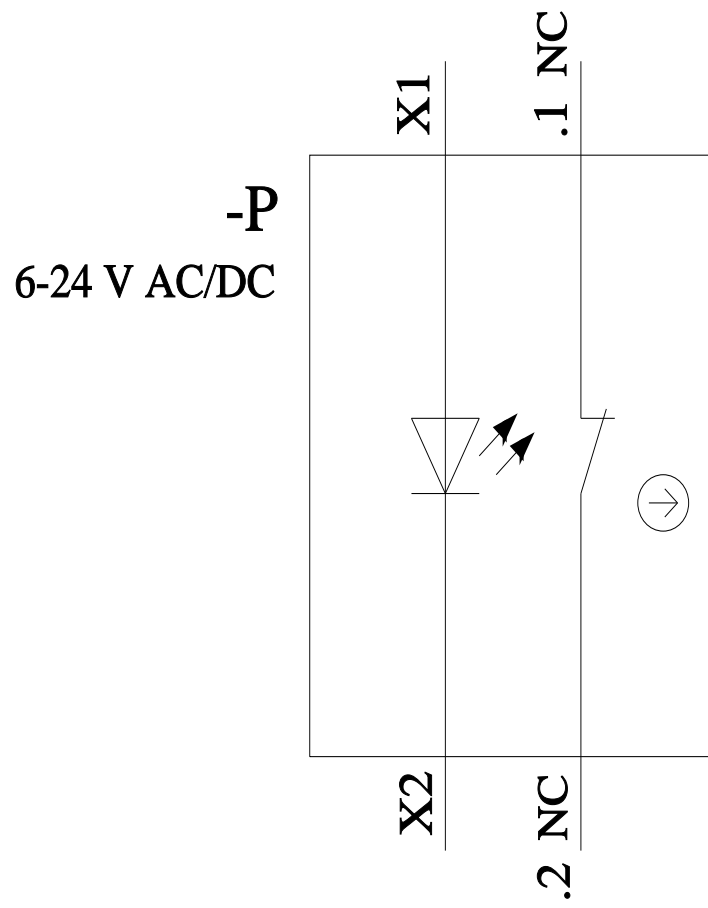
Service&Support (руководства, инструкции по эксплуатации, сертификаты, указания, FAQ,...)

<https://support.industry.siemens.com/cs/ww/en/ps/3SU1501-1AG60-1CA0>

Банк изображений (фотографии продуктов, двухмерные размерные чертежи, трехмерные модели, схемы приборов, макросы EPLAN, ...)

[http://www.automation.siemens.com/bilddb/cax\\_de.aspx?mlfb=3SU1501-1AG60-1CA0&lang=en](http://www.automation.siemens.com/bilddb/cax_de.aspx?mlfb=3SU1501-1AG60-1CA0&lang=en)





последнее изменение:

27.01.2022 ↻