



Переключатель с ключом BKS, 22 мм, кругл., металл, глянцев., номер замка E2, (VW), без ключа, 2 положения переключателя 0-I, с фиксацией, угол переключения 90°, 10:30 ч/13:30 ч, извлечение ключа 0+I

|   |                                       |
|---|---------------------------------------|
| торговая марка изделия  | SIRIUS ACT                            |
| наименование изделия  | Замок-выключатель                     |
| исполнение изделия  | Элемент управления/сигнальный элемент |
| наименование типа изделия   | 3SU1                                  |
| линейка изделий   | Металл, зеркальный блеск, 22 мм       |
| <b>Орган управления</b>   |                                       |
| принцип действия исполнительного механизма                                  | блокируемое, 90° (10:30ч/13:30ч)      |
| дополнение изделия опциональный источник света                              | Нет                                   |
| цвет  |                                       |
| <ul style="list-style-type: none"> <li>исполнительного механизма</li> </ul> | серебр.                               |
| материал исполнительного механизма  | металл                                |
| форма исполнительного механизма   | Ключ                                  |
| наружный диаметр исполнительного механизма                                  | 29,5 mm                               |
| число коммутационных положений  | 2                                     |
| положение переключателя для извлечения ключа                                | 0+I                                   |
| угол коммутации   |                                       |
| <ul style="list-style-type: none"> <li>вправо</li> </ul>                    | 90°                                   |
| марка замка   | BKS                                   |
| кодовое число   | E2                                    |
| <b>Переднее кольцо</b>  |                                       |
| компонент изделия лицевое кольцо  | Да                                    |
| исполнение лицевого кольца  | стандартный                           |
| материал лицевого кольца  | Металл глянцев                        |
| цвет лицевого кольца  | серебр.                               |
| <b>Общие технические данные</b>   |                                       |
| степень защиты IP   | IP66, IP67, IP69(IP69K)               |
| <ul style="list-style-type: none"> <li>для соединительной клеммы</li> </ul> | IP20                                  |
| степень защиты NEMA   | 1, 2, 3, 3R, 4, 4X, 12, 13            |
| ударопрочность  |                                       |
| <ul style="list-style-type: none"> <li>согласно МЭК 60068-2-27</li> </ul>   | полуволна синусоиды 15г / 11 мсек     |
| вибропрочность  |                                       |
| <ul style="list-style-type: none"> <li>согласно МЭК 60068-2-6</li> </ul>    | 10 – 500 Гц: 5g                       |
| частота коммутации макс.  | 1 800 1/h                             |
| механический срок службы (коммутационных циклов) типичный                   | 300 000                               |
| справочный идентификатор согласно МЭК 81346-2:2009                          | S                                     |
| Директива RoHS (дата)   | 10/01/2014                            |
| <b>Условия окружающей среды</b>   |                                       |
| окружающая температура  |                                       |
| <ul style="list-style-type: none"> <li>при эксплуатации</li> </ul>          | -25 ... +70 °C                        |

- при хранении

экологическая категория при эксплуатации согласно МЭК 60721

-40 ... +80 °C

3M6, 3S2, 3B2, 3C3, 3K6 (при относительной влажности воздуха 10 ... 95 %)

#### Монтаж/ крепление/ размеры

|   |         |
|---|---------|
| высота                                    | 29,5 mm |
| ширина                                    | 29,5 mm |
| форма монтажного отверстия                | круглый |
| монтажный диаметр                         | 22,3 mm |
| положительный допуск на монтажный диаметр | 0,4 mm  |
| монтажная высота                          | 56,3 mm |
| монтажная ширина                          | 29,5 mm |
| монтажная глубина                         | 25,4 mm |

#### Сертификаты/ допуски к эксплуатации

General Product Approval

Declaration of Conformity



[Confirmation](#)



EG-Konf.



Test Certificates

Marine / Shipping

[Type Test Certificates/Test Report](#)

[Special Test Certificate](#)



ABS



LRS



PRS



RINA

Marine / Shipping

other

Environment



RMRS

[Confirmation](#)

[Environmental Confirmations](#)

#### Дополнительная информация

Информация об упаковке

[Информация об упаковке](#)

Information- and Downloadcenter (каталоги, брошюры,...)

<https://www.siemens.com/ic10>

Industry Mall (Каталог и система обработки заказов)

<https://mall.industry.siemens.com/mall/ru/ru/Catalog/product?mlfb=3SU1050-5RF11-0AA0>

Онлайн-генератор Cax

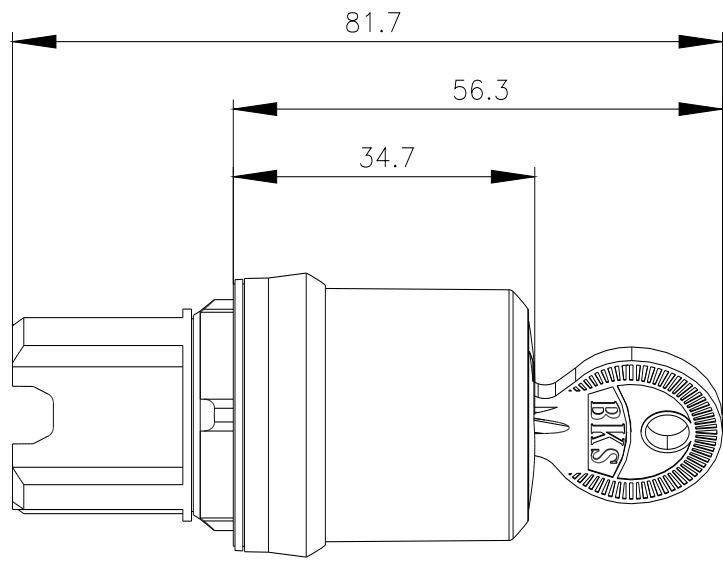
<http://support.automation.siemens.com/WW/CAXorder/default.aspx?lang=en&mlfb=3SU1050-5RF11-0AA0>

Service&Support (руководства, инструкции по эксплуатации, сертификаты, указания, FAQ,...)

<https://support.industry.siemens.com/cs/ww/en/ps/3SU1050-5RF11-0AA0>

Банк изображений (фотографии продуктов, двухмерные размерные чертежи, трехмерные модели, схемы приборов, макросы EPLAN, ...)

[http://www.automation.siemens.com/bilddb/cax\\_de.aspx?mlfb=3SU1050-5RF11-0AA0&lang=en](http://www.automation.siemens.com/bilddb/cax_de.aspx?mlfb=3SU1050-5RF11-0AA0&lang=en)



последнее изменение:

26.01.2022 