



Фидерная сборка без предохранителей, прямое включение 400 В AC, типоразмер S0, 7,00–10,0 А 230 В AC пружинная клемма для систем сборных шин 60 мм (также соответствует типу координации 1), тип координации 2, Iq = 150 кА 1 НО + 1 НЗ (контактор)

торговая марка изделия
наименование изделия
исполнение изделия
наименование типа изделия
заводской номер изделия

- контактора, входящего в комплект поставки
- автоматического выключателя, входящего в комплект поставки
- адаптера сборной шины, входящего в комплект поставки
- соединительного модуля, входящего в комплект поставки

SIRIUS
Пускатель прямого пуска
для сборной шины 60 мм
3RA21

[3RT2024-2AP00](#)

[3RV2021-1JA20](#)

[8US1251-5NT11](#)

[3RA2921-2AA00](#)

Общие технические данные

типоразмер автоматического выключателя	S0
типоразмер фидерной сборки	S0
напряжение развязки при степени загрязнения 3 при переменном токе расчетное значение	690 V
выдерживаемое импульсное напряжение расчетное значение	6 kV
степень защиты NEMA	прочие
ударопрочность согласно МЭК 60068-2-27	6g / 11 мс
механический срок службы (коммутационных циклов) контактора типичный	10 000 000
тип классификации	2
тип взрывозащиты согласно производственной директиве ATEX 2014/34/EU	Ex II (2) GD
сертификат соответствия согласно производственной директиве ATEX 2014/34/EU	DMT 02 ATEX F 001
Директива RoHS (дата)	03/01/2017

Условия окружающей среды

окружающая температура	
• при эксплуатации	-20 ... +60 °C
• при хранении	-50 ... +80 °C
• при транспортировке	-50 ... +80 °C
температурная компенсация	-20 ... +60 °C
относительная атмосферная влажность при эксплуатации	10 ... 95 %

Цепь главного тока

число полюсов для главной цепи	3
исполнение коммутационного контакта	электромеханический
регулируемый порог срабатывания по току токозависимого расцепителя перегрузки	7 ... 10 А
рабочее напряжение	

<ul style="list-style-type: none"> ● расчетное значение ● при AC-3 расчетное значение макс. ● при AC-3e расчетное значение макс. 	690 V 690 V 690 V
рабочая частота расчетное значение	50 ... 60 Hz
рабочий ток	
<ul style="list-style-type: none"> ● при AC-3 при 400 В расчетное значение ● при AC-3e при 400 В расчетное значение 	8,5 A 8,5 A
рабочая мощность	
<ul style="list-style-type: none"> ● при AC-3 <ul style="list-style-type: none"> — при 400 В расчетное значение ● при AC-3e <ul style="list-style-type: none"> — при 400 В расчетное значение 	4 000 W 4 000 kW
Цепь тока управления/ управление	
тип напряжения оперативного напряжения питания	Переменный ток
оперативное напряжение питания при переменном токе	
<ul style="list-style-type: none"> ● при 50 Гц расчетное значение ● при 50 Гц расчетное значение 	230 V 230 ... 230 V
полная мощность удержания электромагнитной катушки при переменном токе	8,5 VA
Вспомогательный контур	
дополнение изделия вспомогательный выключатель	Да
Функция защиты/ контроля	
класс срабатывания	CLASS 10
исполнение расцепителя тока перегрузки	термич. (биметалл)
Номинальная нагрузка UL/CSA	
ток полной нагрузки (FLA) для 3-фазного электродвигателя	
<ul style="list-style-type: none"> ● при 480 В расчетное значение 	7,6 A
отдаваемая механическая мощность \backslash[л. с.]	
<ul style="list-style-type: none"> ● для 3-фазного электродвигателя <ul style="list-style-type: none"> — при 200/208 В расчетное значение — при 220/230 В расчетное значение — при 460/480 В расчетное значение — при 575/600 В расчетное значение 	2 hp 3 hp 5 hp 7,5 hp
защита от коротких замыканий	
функция изделия защита от коротких замыканий	Да
исполнение расцепителя тока короткого замыкания	магнитный
условный ток короткого замыкания (I_q)	
<ul style="list-style-type: none"> ● при 400 В согласно МЭК 60947-4-1 расчетное значение 	150 000 A
Монтаж/ крепление/ размеры	
монтажное положение	вертикальной
вид креплений	для крепления на системе сборных шин 60 мм
высота	260 mm
ширина	45 mm
глубина	165 mm
необходимое расстояние	
<ul style="list-style-type: none"> ● до заземленных компонентов <ul style="list-style-type: none"> — вперед — назад — вверх — вбок — вниз ● до компонентов, находящихся под напряжением <ul style="list-style-type: none"> — вперед — назад — вверх — вниз — вбок 	20 mm 0 mm 50 mm 20 mm 10 mm 20 mm 0 mm 50 mm 10 mm 20 mm
Подсоединения/ клеммы	

исполнение разъема питания	
<ul style="list-style-type: none"> • для главной цепи • для цепи вспомогательного и оперативного тока 	<p>пружинный зажим</p> <p>пружинный зажим</p>

Безопасность	
значение В10 при высокой приоритетности запроса согласно SN 31920	1 000 000
доля опасных отказов	
<ul style="list-style-type: none"> • при высокой приоритетности запроса согласно SN 31920 	73 %
защита от прикосновения с лицевой стороны согласно МЭК 60529	с защитой от вертикального прикосновения пальцем спереди

Связь/ протокол	
протокол поддерживается	
<ul style="list-style-type: none"> • протокол PROFINET IO • протокол PROFIsafe 	<p>Нет</p> <p>Нет</p>
протокол поддерживается протокол интерфейса AS	Нет

Сертификаты/ допуски к эксплуатации		
General Product Approval	For use in hazardous locations	Declaration of Conformity

[Confirmation](#)



Test Certificates	Marine / Shipping
--------------------------	--------------------------

[Special Test Certificate](#)

[Type Test Certificates/Test Report](#)



Marine / Shipping	other	Railway	Environment
--------------------------	--------------	----------------	--------------------



[Confirmation](#)

[Vibration and Shock](#)

[Environmental Confirmations](#)

Дополнительная информация

Информация об упаковке

[Информация об упаковке](#)

Information- and Downloadcenter (каталоги, брошюры,...)

<https://www.siemens.com/ic10>

Industry Mall (Каталог и система обработки заказов)

<https://mall.industry.siemens.com/mall/ru/ru/Catalog/product?mlfb=3RA2120-1JH24-0AP0>

Онлайн-генератор Сак

<http://support.automation.siemens.com/WW/CAXorder/default.aspx?lang=en&mlfb=3RA2120-1JH24-0AP0>

Service&Support (руководства, инструкции по эксплуатации, сертификаты, указания, FAQ,...)

<https://support.industry.siemens.com/cs/ww/en/ps/3RA2120-1JH24-0AP0>

Банк изображений (фотографии продуктов, двухмерные размерные чертежи, трехмерные модели, схемы приборов, макросы EPLAN, ...)

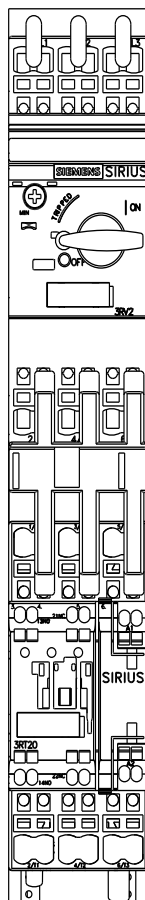
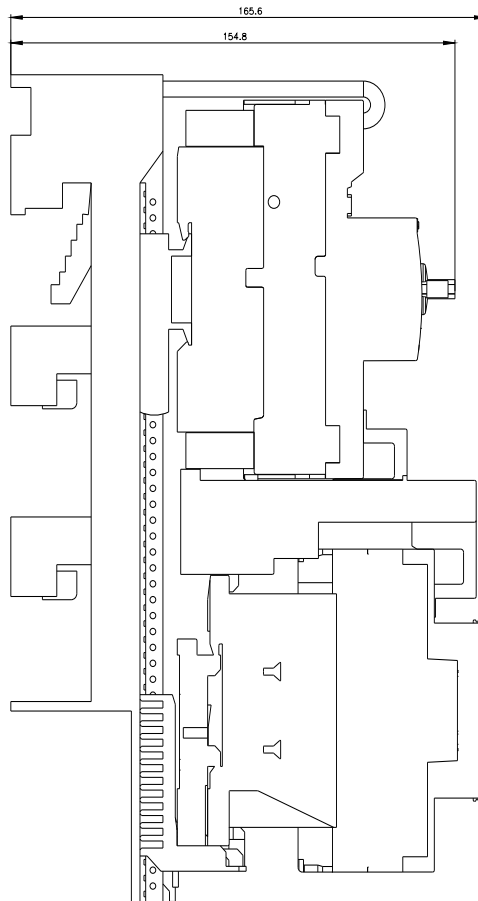
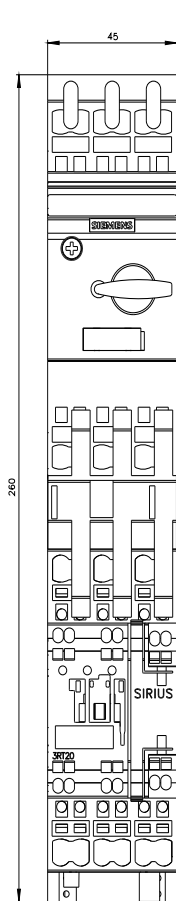
http://www.automation.siemens.com/bilddb/cax_de.aspx?mlfb=3RA2120-1JH24-0AP0&lang=en

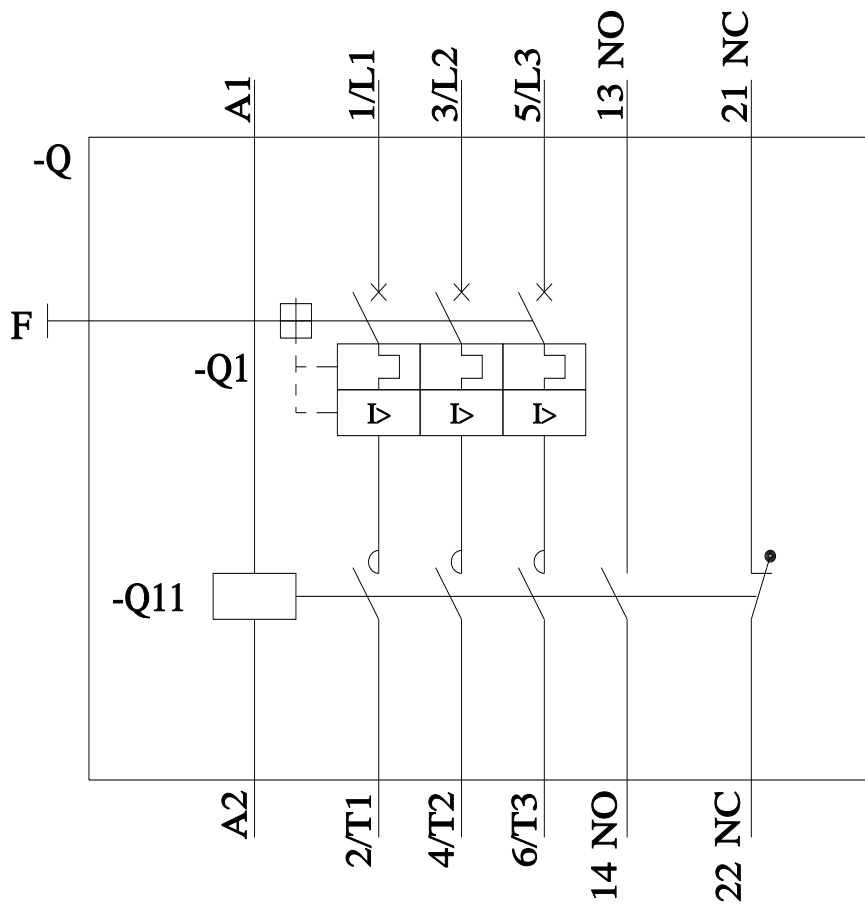
Характеристика: зависимая характеристика защиты, I²t, ток обрыва

<https://support.industry.siemens.com/cs/ww/en/ps/3RA2120-1JH24-0AP0/char>

Другие характеристики (например: срок службы электропроводки, частота включений)

<http://www.automation.siemens.com/bilddb/index.aspx?view=Search&mlfb=3RA2120-1JH24-0AP0&objecttype=14&gridview=view1>





последнее изменение:

28.01.2023 ↻