



Адаптер для установки исполнительных механизмов и сигнализаторов, 22 мм, в монтажное отверстие 30,5 мм, металл, глянцев., с уплотнением

торговая марка изделия	SIRIUS ACT
наименование изделия	Адаптер
исполнение изделия	для установочного отверстия 30,5 мм на 22,5 мм
наименование типа изделия	3SU1
Общие технические данные	
степень защиты IP	IP66, IP67, IP69(IP69K)
Директива RoHS (дата)	10/01/2014
Условия окружающей среды	
окружающая температура	
• при эксплуатации	-25 ... +70 °C
• при хранении и транспортировке	-40 ... +80 °C
Монтаж/ крепление/ размеры	
высота	40 mm
ширина	38 mm
монтажная высота	4,6 mm
Принадлежности	
материал принадлежностей	Глянцевый металл
цвет принадлежностей	серебр.
Сертификаты/ допуски к эксплуатации	
General Product Approval	Declaration of Conformity



[Confirmation](#)



Test Certificates

Marine / Shipping

[Type Test Certificates/Test Report](#)



other

Environment

[Confirmation](#)

[Environmental Confirmations](#)

Дополнительная информация

Информация об упаковке

[Информация об упаковке](#)

Information- and Downloadcenter (каталоги, брошюры,...)

<https://www.siemens.com/ic10>

Industry Mall (Каталог и система обработки заказов)

<https://mall.industry.siemens.com/mall/ru/ru/Catalog/product?mlfb=3SU1950-0KB10-0AA0>

Онлайн-генератор Cax

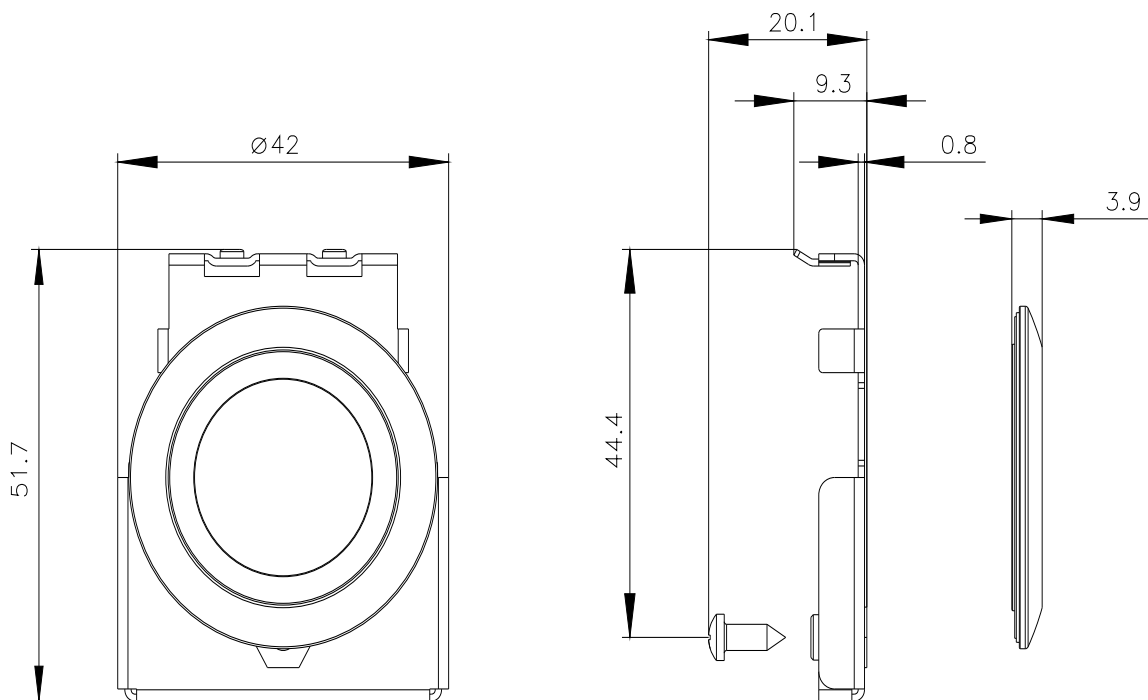
<http://support.automation.siemens.com/WW/CAXorder/default.aspx?lang=en&mlfb=3SU1950-0KB10-0AA0>

Service&Support (руководства, инструкции по эксплуатации, сертификаты, указания, FAQ,...)

<https://support.industry.siemens.com/cs/ww/en/ps/3SU1950-0KB10-0AA0>

Банк изображений (фотографии продуктов, двухмерные размерные чертежи, трехмерные модели, схемы приборов, макросы EPLAN, ...)

http://www.automation.siemens.com/bilddb/cax_de.aspx?mlfb=3SU1950-0KB10-0AA0&lang=en



последнее изменение:

29.03.2022 