



Активатор из нержавеющей стали IP69 (K), стандарт, оптимальная геометрия, подходит для экстремальных условий окружающей среды, например, минус 40 градусов с усиленной защитой от коррозии, для позиционного выключателя безопасности 3SE53 и AS-i 3SF13 и позиционного выключателя безопасности с отдельным активатором без удерживающего устройства 3SE51/52 и AS-i 3SF11/3SF12

торговая марка изделия	SIRIUS
наименование изделия	исполнительный элемент
наименование типа изделия	3SE5
<b>Общие технические данные</b>	
ударопрочность	30g / 11 мс
• согласно МЭК 60068-2-27	
вибропрочность	0,35 мм / 5г
• согласно МЭК 60068-2-6	
механический срок службы (коммутационных циклов) типичный	1 000 000
справочный идентификатор согласно МЭК 81346-2:2009	T
принцип действия	механический
Директива RoHS (дата)	07/01/2006
<b>Условия окружающей среды</b>	
окружающая температура	-40 ... +85 °C
• при эксплуатации	
• при хранении	-40 ... +90 °C
<b>Головка привода</b>	
конструкция исполнительного механизма	Стандартный привод, высококачественная сталь
<b>Монтаж/ крепление/ размеры</b>	
монтажное положение	любой
вид креплений	винтовое крепление
<b>Сертификаты/ допуски к эксплуатации</b>	
General Product Approval	Declaration of Conformity



[Confirmation](#)



Declaration of Conformity

other



[Confirmation](#)

EG-Konf.

## Дополнительная информация

### Информация об упаковке

[Информация об упаковке](#)

Information- and Downloadcenter (каталоги, брошюры,...)

<https://www.siemens.com/ic10>

Industry Mall (Каталог и система обработки заказов)

<https://mall.industry.siemens.com/mall/ru/ru/Catalog/product?mlfb=3SE5000-0AW51>

Онлайн-генератор Cax

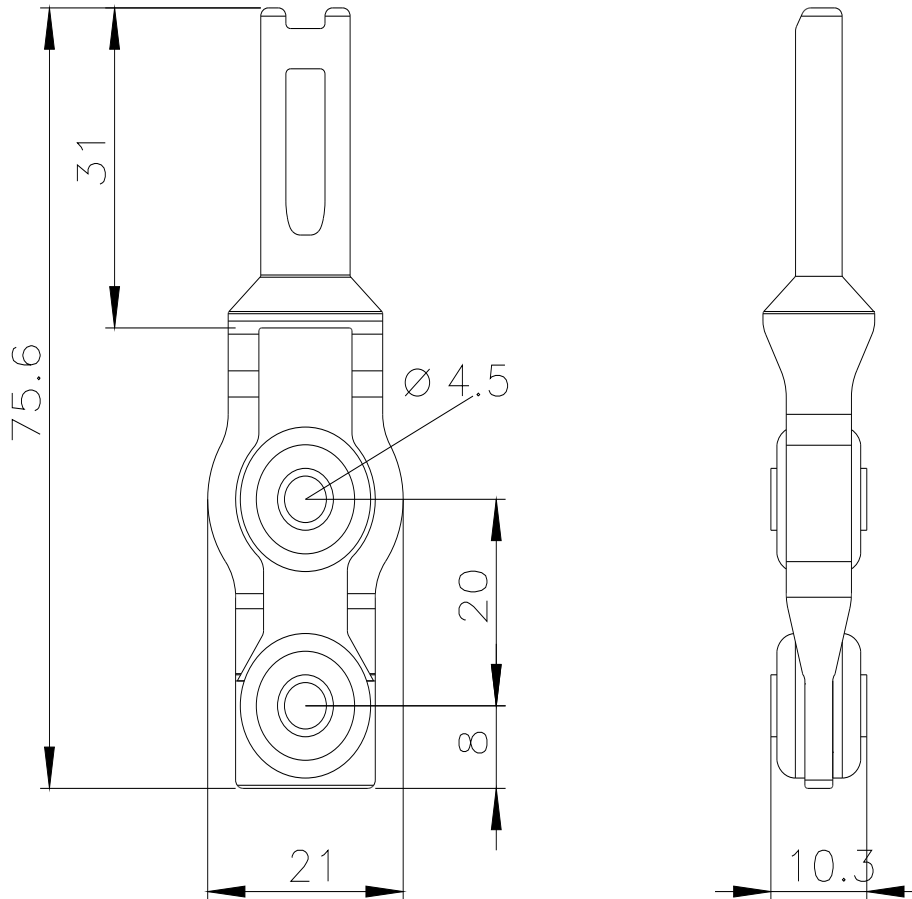
<http://support.automation.siemens.com/WW/CAXorder/default.aspx?lang=en&mlfb=3SE5000-0AW51>

Service&Support (руководства, инструкции по эксплуатации, сертификаты, указания, FAQ,...)

<https://support.industry.siemens.com/cs/ww/en/ps/3SE5000-0AW51>

Банк изображений (фотографии продуктов, двухмерные размерные чертежи, трехмерные модели, схемы приборов, макросы EPLAN, ...)

[http://www.automation.siemens.com/bilddb/cax\\_de.aspx?mlfb=3SE5000-0AW51&lang=en](http://www.automation.siemens.com/bilddb/cax_de.aspx?mlfb=3SE5000-0AW51&lang=en)



последнее изменение:

23.12.2020