



авт. выключатель 3VA1 IEC типоразм. 100 класс коммутационной способности N Icu = 25 кА @ 415 В 3-пол., защита оборудования TM210, FTFM, In = 50 А защита от перегрузки фикс. значение I<sub>g</sub> = 50 А защита от коротких замыканий Ii = 10 x In плоский винтовой зажим

| версия   |                                |
|--|--------------------------------|
| торговая марка изделия   | SENTRON                        |
| наименование изделия   | Компактный силовой выключатель |
| исполнение изделия   | Защита установки               |
| исполнение расцепителя макс. тока  | TM210                          |
| функция защиты расцепителя макс. тока  | LI                             |
| число полюсов  | 3                              |
| Общие технические данные   |                                |
| напряжение развязки / расчетное значение   | 800 V                          |
| рабочее напряжение / при постоянном токе / расчетное значение  | 500 V                          |
| рабочее напряжение / при переменном токе / расчетное значение  | 690 V                          |
| мощность потерь [Вт] / макс.   | 14,6 W                         |
| мощность потерь [Вт] / при расчетном значении тока / при переменном токе / в теплом рабочем состоянии / на каждый полюс    | 4,87 W                         |
| механический срок службы (коммутационных циклов) / типичный  | 20 000                         |
| коммутационная износостойкость / при AC-1 / при 380/415 В  | 9 000                          |
| коммутационная износостойкость / при AC-1 / при 690 В  | 6 300                          |
| характеристика изделия / для нейтрального провода / с возможностью дооснащения / защита от коротких замыканий и перегрузки | Нет                            |
| исполнение контроля замыканий на землю   | Без                            |
| функция изделия  |                                |
| • функция связи  | Нет                            |
| • прочие измерительные функции   | Нет                            |
| Масса нетто ME   | 941 g                          |
| электричество  |                                |
| ток длительной нагрузки / расчетное значение / макс.   | 100 A                          |
| ток длительной нагрузки / расчетное значение   | 50 A                           |
| рабочий ток  |                                |
| • при 40 °C  | 50 A                           |
| • при 45 °C  | 50 A                           |
| • при 50 °C  | 50 A                           |
| • при 55 °C  | 49 A                           |
| • при 60 °C  | 48 A                           |
| • при 65 °C  | 46 A                           |
| • при 70 °C  | 45 A                           |
| Коммутационная способность IEC 60947   |                                |

|   |  |
|---|--|
| класс коммутационной способности автоматического выключателя                | N  |
| ном. предельная отключающая способность при коротком замыкании ( $I_{cu}$ ) |  |
| • при 240 В   | 36 kA  |
| • при 415 В   | 25 kA  |
| • при 440 В   | 16 kA  |
| • при 500 В   | 5 kA   |
| • при 690 В   | 5 kA   |
| ном. рабочая отключающая способность при коротком замыкании ( $I_{cs}$ )    |  |
| • при 240 В   | 36 kA  |
| • при 415 В   | 25 kA  |
| • при 440 В   | 16 kA  |
| • при 500 В   | 5 kA   |
| • при 690 В   | 5 kA   |
| включающая способность при коротком замыкании ( $I_{cm}$ )                  |  |
| • при 240 В   | 75,6 kA  |
| • при 415 В   | 52,5 kA  |
| • при 440 В   | 32 kA  |
| • при 500 В   | 7,5 kA   |
| • при 690 В   | 7,5 kA   |
| исполнение защиты от коротких замыканий                                     | значения коммутационной способности для сетей постоянного тока указаны в техническом описании компактного авт. выключателя 3VA; соответствующая ссылка приведена в последнем разделе, см. "Сервис и поддержка" |

#### Настраиваемые параметры

|   |       |
|---|-------|
| характеристика изделия / при расцеплении типа L / включаемый/ выключаемый   | Нет   |
| регулируемый порог срабатывания тока уставки ( $I_r$ ) / расцепителя типа L / при характеристике $I_2t$                       |       |
| • мин.  | 50 A  |
| • макс.   | 50 A  |
| регулируемое время задержки при достижении порога срабатывания ( $t_r$ ) / при расцеплении типа L / при характеристике $I_2t$ |       |
| • мин.  | 1 s   |
| • макс.   | 1 s   |
| регулируемый порог срабатывания тока уставки ( $I_i$ ) / при расцеплении типа I   |       |
| • мин.  | 500 A |
| • макс.   | 500 A |
| регулируемое абсолютное значение ном. тока ( $I_n$ ) / при расцеплении типа N   |       |
| • мин.  | 0 A   |
| • макс.   | 0 A   |
| функция изделия / защита от замыканий на землю  | Нет   |

#### Механическая конструкция

|                               |         |
|-------------------------------|---------|
| компонент изделия             |         |
| • расцепитель мин. напряжения | Нет     |
| • расцепитель напряжения      | Нет     |
| • сигнализатор срабатывания   | Нет     |
| высота \[дюймов]              | 5,12 in |
| высота                        | 130 mm  |
| ширина \[дюймов]              | 3 in    |
| ширина                        | 76,2 mm |
| глубина \[дюймов]             | 2,76 in |
| глубина                       | 70 mm   |

#### СВЯЗИ

|  |                                       |
|--|---------------------------------------|
| расположение разъема питания / для главной цепи                          | Фронтальное подключение               |
| исполнение разъема питания / для главной цепи                            | двусторонний винтовой плоский контакт |
| вид подключаемых сечений проводов / для подключения плоской шины / мин.  | 12 x 1 mm                             |
| вид подключаемых сечений проводов / для подключения плоской шины / макс. | 17 x 6,5 mm                           |

|   |         |
|---|---------|
| исполнение поверхности / соединений / на верхней стороне выключателя (N, 1, 3, 5) | Серебро |
| исполнение поверхности / соединений / на нижней стороне выключателя (N, 2, 4, 6)  | банка   |

### Вспомогательный контур

|   |   |
|---|---|
| число переключающих контактов / для вспомогательных контактов | 0 |
|---|---|

### Аксессуары

|   |     |
|---|-----|
| дополнение изделия / опциональный / электропривод | Нет |
|---|-----|

### условия окружающей среды

|                                       |        |
|---------------------------------------|--------|
| степень защиты IP / с лицевой стороны | IP40   |
| окружающая температура                |        |
| • при эксплуатации / мин.             | -25 °C |
| • при эксплуатации / макс.            | 70 °C  |
| • при хранении / мин.                 | -40 °C |
| • при хранении / макс.                | 80 °C  |

### Сертификаты

|  |   |
|--|---|
| справочный идентификатор / согласно МЭК 81346-2:2009 | Q |
|--|---|

|                          |     |
|--------------------------|-----|
| General Product Approval | EMC |
|--------------------------|-----|



[Confirmation](#)



[Miscellaneous](#)



|                           |                   |                   |
|---------------------------|-------------------|-------------------|
| Declaration of Conformity | Test Certificates | Marine / Shipping |
|---------------------------|-------------------|-------------------|



[Type Test Certificates/Test Report](#)

[Special Test Certificate](#)

[Miscellaneous](#)



|                   |       |
|-------------------|-------|
| Marine / Shipping | other |
|-------------------|-------|



[CCS / China Classification Society](#)

[Miscellaneous](#)

[Confirmation](#)

|       |             |
|-------|-------------|
| other | Environment |
|-------|-------------|

[Miscellaneous](#)

[Environmental Confirmations](#)

### Дополнительная информация

#### Информация об упаковке

[Информация об упаковке](#)

#### Information- and Downloadcenter (Catalogs, Brochures,...)

<http://www.siemens.com/lowvoltage/catalogs>

#### Industry Mall (Online ordering system)

<https://mall.industry.siemens.com/mall/ru/ru/Catalog/product?mlfb=3VA1050-3ED32-0AA0>

#### Service&Support (Manuals, Certificates, Characteristics, FAQs,...)

<https://support.industry.siemens.com/cs/ww/ru/ps/3VA1050-3ED32-0AA0>

#### Image database (product images, 2D dimension drawings, 3D models, device circuit diagrams, ...)

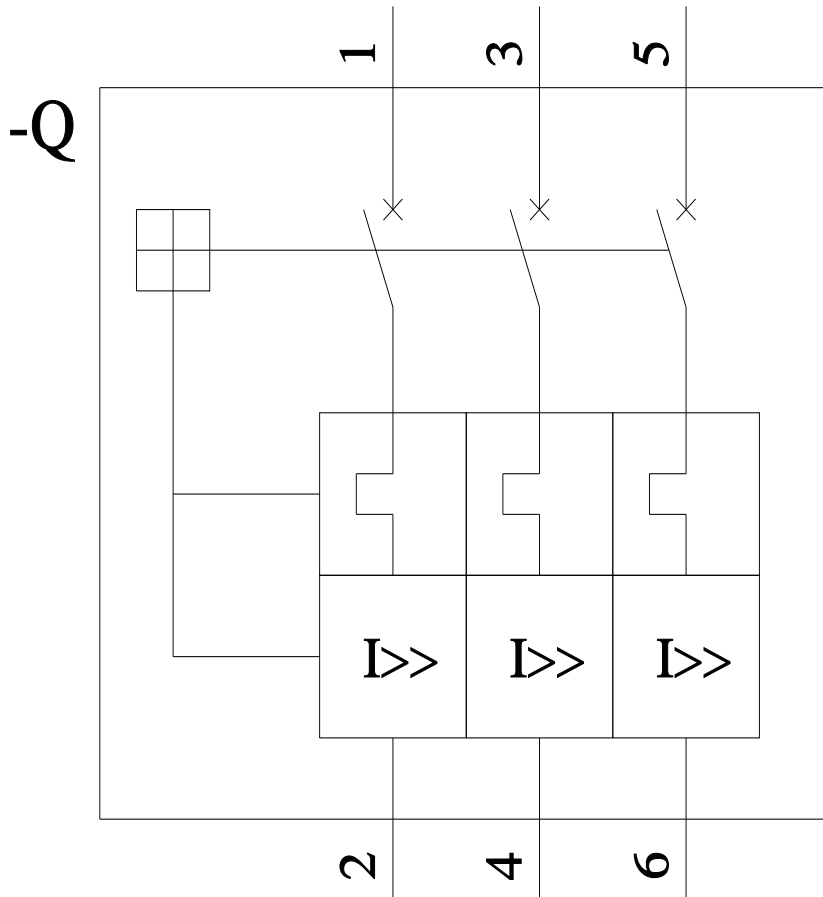
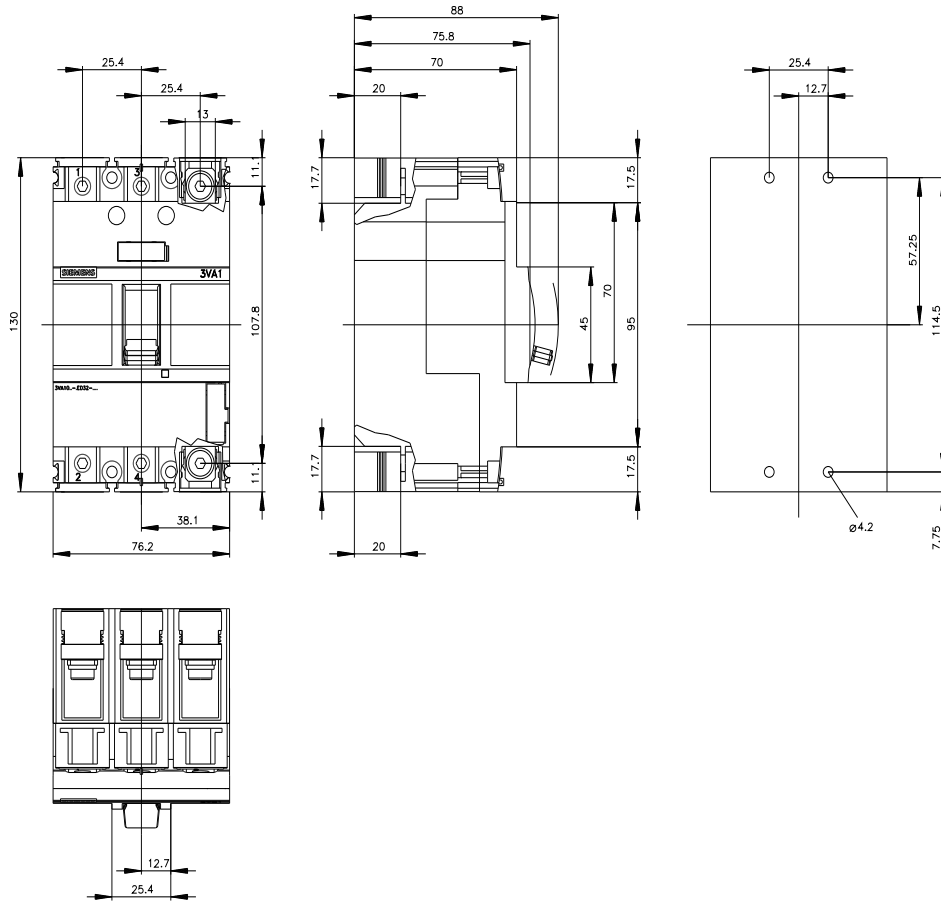
[http://www.automation.siemens.com/bilddb/cax\\_en.aspx?mlfb=3VA1050-3ED32-0AA0](http://www.automation.siemens.com/bilddb/cax_en.aspx?mlfb=3VA1050-3ED32-0AA0)

#### CAX-Online-Generator

<http://www.siemens.com/cax>

Tender specifications

<http://www.siemens.com/specifications>





последнее изменение:

21.07.2022 