



Индикаторная лампа, 22 мм, кругл., пластмасса, цвет: желтый, линза, гладкая, с держателем, светодиодный модуль, со встроенным светодиодом, 24 В AC/DC, пружинная клемма

торговая марка изделия
наименование изделия
исполнение изделия
наименование типа изделия
линейка изделий
заводской номер изделия

- светодиодного модуля, входящего в комплект поставки
- держателя, входящего в комплект поставки
- сигнализатора, входящего в комплект поставки

SIRIUS ACT
Сигнальная лампа
Комплектное устройство
3SU1
Пластмасса, черная, 22 мм

[3SU1401-1BB30-3AA0](#)

[3SU1550-0AA10-0AA0](#)

[3SU1001-6AA30-0AA0](#)

Корпус

число блоков управления 1

Орган управления

дополнение изделия опциональный источник света
цвет

Да

- исполнительного механизма

желтый

материал исполнительного механизма

пластмасса

форма исполнительного механизма

круглый

наружный диаметр исполнительного механизма

29,45 мм

Переднее кольцо

компонент изделия лицевое кольцо Нет

Фиксатор

материал держателя Пластмасса

Индикация

число светодиодных модулей 1

Общие технические данные

компонент изделия источник света

Да

напряжение развязки расчетное значение

320 V

степень загрязнения

3

выдерживаемое импульсное напряжение
расчетное значение

4 kV

степень защиты IP

IP66, IP67, IP69(IP69K)

- для соединительной клеммы

IP20

степень защиты NEMA

1, 2, 3, 3R, 4, 4X, 12, 13

ударопрочность

- согласно МЭК 60068-2-27
- для применения на железнодорожном транспорте согласно DIN EN 61373

полуволна синусоиды 15г / 11 мсек
категория 1, класс B

вибропрочность

- согласно МЭК 60068-2-6
- для применения на железнодорожном

10 – 500 Гц: 5g
категория 1, класс B

транспорте согласно DIN EN 61373	
справочный идентификатор согласно МЭК 81346-2:2009	P
Директива RoHS (дата)	10/01/2014
Напряжение питания	
тип напряжения	AC/DC
напряжение питания источника света при переменном токе	
• при 50 Гц расчетное значение	24 V
• при 60 Гц расчетное значение	24 V
• при 60 Гц расчетное значение	24 ... 24 V
напряжение питания источника света при постоянном токе	
• расчетное значение	24 V
• расчетное значение	24 ... 24 V
относительный отрицательный допуск напряжения питания	30 %
относительный положительный допуск напряжения питания	25 %
Цепь тока управления/ управление	
ток включения макс.	2 A
Подсоединения/ клеммы	
исполнение разъема питания	прочие
• модулей и принадлежностей	подключение на пружинных клеммах
вид подключаемых сечений проводов	
• однопроводной без заделки концов кабеля	2x (0,25 ... 1,5 mm ²)
• тонкожильный с заделкой концов кабеля	2x (0,25 ... 0,75 mm ²)
• тонкожильный без заделки концов кабеля	2x (0,25 ... 1,5 mm ²)
• для проводов американского калибра (AWG)	2x (24 ... 16)
начальный пусковой крутящий момент болтов в держателе	1 ... 1,2 N·m
Осветительное средство	
вид источника света	светодиод
цвет источника света	желтый
сила светового излучения	900 ... 1 400 mcd
Условия окружающей среды	
окружающая температура	
• при эксплуатации	-25 ... +70 °C
• при хранении	-40 ... +80 °C
экологическая категория при эксплуатации согласно МЭК 60721	3M6, 3S2, 3B2, 3K6 (при относительной влажности воздуха 10 ... 95%, конденсация во время эксплуатации не разрешается для всех устройств за фронтальной панелью)
Монтаж/ крепление/ размеры	
вид креплений	крепление лицевой панели
• модулей и принадлежностей	Крепление на передней панели
высота	40 mm
ширина	30 mm
форма монтажного отверстия	круглый
монтажный диаметр	22,3 mm
положительный допуск на монтажный диаметр	0,4 mm
монтажная высота	11,8 mm
монтажная ширина	29,5 mm
монтажная глубина	49,7 mm
Сертификаты/ допуски к эксплуатации	
General Product Approval	Declaration of Conformity



[Confirmation](#)



Declaration of Conformity	Test Certificates	Marine / Shipping
---------------------------	-------------------	-------------------



[Type Test Certificates/Test Report](#)



Marine / Shipping	other	Environment
-------------------	-------	-------------



[Confirmation](#)

[Environmental Confirmations](#)

Дополнительная информация

Информация об упаковке

[Информация об упаковке](#)

Information- and Downloadcenter (каталоги, брошюры,...)

<https://www.siemens.com/ic10>

Industry Mall (Каталог и система обработки заказов)

<https://mall.industry.siemens.com/mall/ru/ru/Catalog/product?mlfb=3SU1102-6AA30-3AA0>

Онлайн-генератор Cax

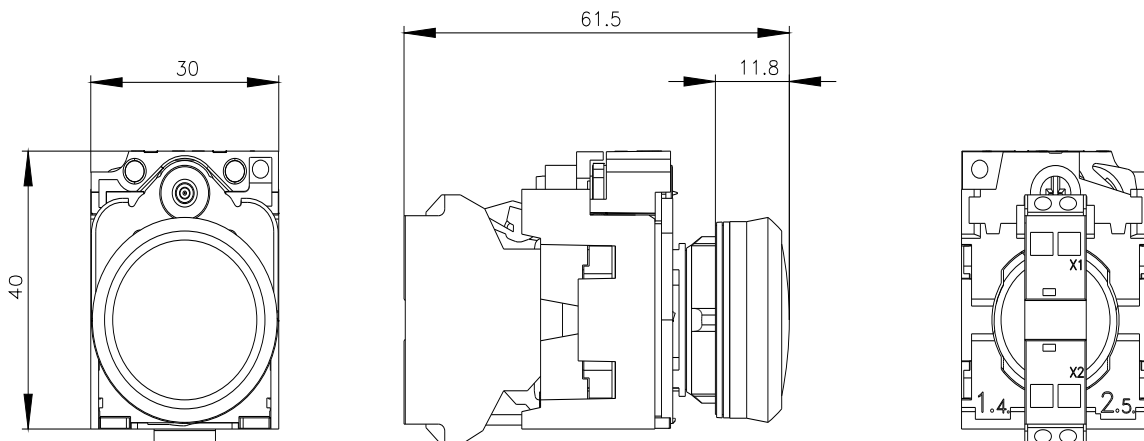
<http://support.automation.siemens.com/WW/CAXorder/default.aspx?lang=en&mlfb=3SU1102-6AA30-3AA0>

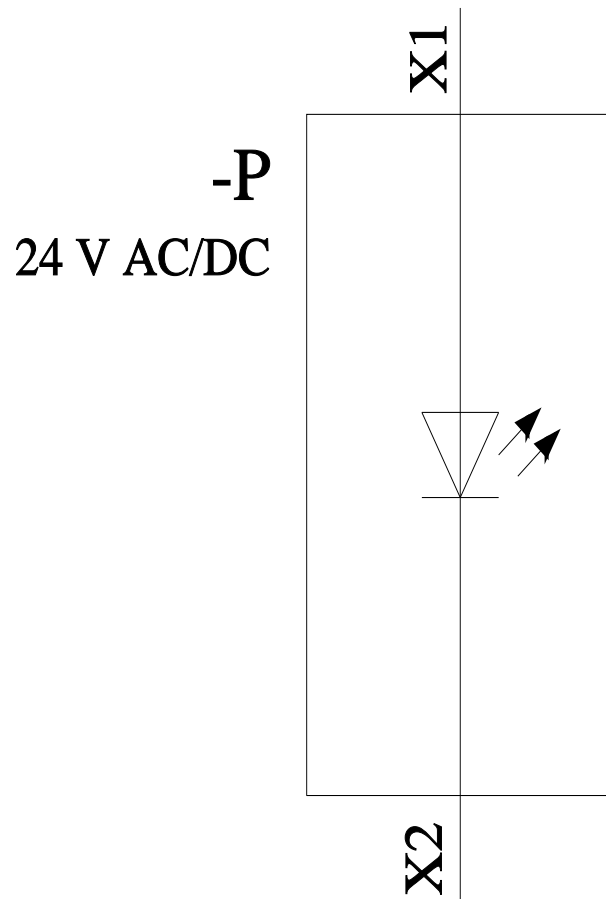
Service&Support (руководства, инструкции по эксплуатации, сертификаты, указания, FAQ,...)

<https://support.industry.siemens.com/cs/ww/en/ps/3SU1102-6AA30-3AA0>

Банк изображений (фотографии продуктов, двухмерные размерные чертежи, трехмерные модели, схемы приборов, макросы EPLAN, ...)

http://www.automation.siemens.com/bilddb/cax_de.aspx?mlfb=3SU1102-6AA30-3AA0&lang=en





последнее изменение:

26.01.2022 ↻