



Корпус командных устройств, 22 мм, кругл., материал корпуса: металл, верхняя часть корпуса, цвет: желтый, с защитным ободом на 5 навесных замков, грибовый аварийный выключатель 40 мм, грибовый аварийный выключатель 40 мм, возврат ключом Ronis, 1 командный пункт, без комплектации, монтаж на полу, вверху и внизу по 1 x M20

торговая марка изделия	SIRIUS ACT
наименование изделия	Корпус
наименование типа изделия	3SU1
Корпус	
исполнение корпуса	С защитным воротником для 5 навесных замков, гриб 40 мм
форма передней части корпуса	квадратичная
материал корпуса	металл
число блоков управления	1
компонент изделия защитный козырек	Да
цвет верхней части корпуса	желтый
вид креплений корпуса	вертикальный
Общие технические данные	
степень защиты IP	IP66, IP67, IP69(IP69K)
степень защиты NEMA	1, 2, 3, 3R, 4, 4X, 12, 13
ударпрочность для применения на железнодорожном транспорте согласно DIN EN 61373	категория 1, класс B
вибропрочность для применения на железнодорожном транспорте согласно DIN EN 61373	категория 1, класс B
Директива RoHS (дата)	10/01/2014
исполнение кабельного ввода	без
Подсоединения/ клеммы	
исполнение разъема питания на корпусе	Электропроводка вверху и внизу по 1 x M20
начальный пусковой крутящий момент крепежных винтов в крышке корпуса	1,5 ... 1,7 N·m
Условия окружающей среды	
окружающая температура	-25 ... +70 °C
<ul style="list-style-type: none"> при эксплуатации при хранении 	-40 ... +80 °C
экологическая категория при эксплуатации согласно МЭК 60721	3M6, 3S2, 3B2, 3C3, 3K6 (при относительной влажности воздуха 10 ... 95%, конденсация во время эксплуатации не разрешается для всех устройств за фронтальной панелью)
Монтаж/ крепление/ размеры	
вид креплений модулей и принадлежностей	Крепление на полу
высота	89,4 mm
ширина	85 mm
глубина	112,5 mm
монтажный диаметр	22,3 mm
положительный допуск на монтажный диаметр	0,4 mm
Сертификаты/ допуски к эксплуатации	
General Product Approval	Declaration of Conformity



[Confirmation](#)



Declaration of Conformity	Test Certificates	Marine / Shipping
---------------------------	-------------------	-------------------



EG-Konf.

[Type Test Certificates/Test Report](#)



ABS



LRS



PRS



RINA

Marine / Shipping	other	Environment
-------------------	-------	-------------



RMRS

[Confirmation](#)

[Environmental Confirmations](#)

Дополнительная информация

Информация об упаковке

[Информация об упаковке](#)

Information- and Downloadcenter (каталоги, брошюры,...)

<https://www.siemens.com/ic10>

Industry Mall (Каталог и система обработки заказов)

<https://mall.industry.siemens.com/mall/ru/ru/Catalog/product?mlfb=3SU1851-0AA00-0AF2>

Онлайн-генератор Cax

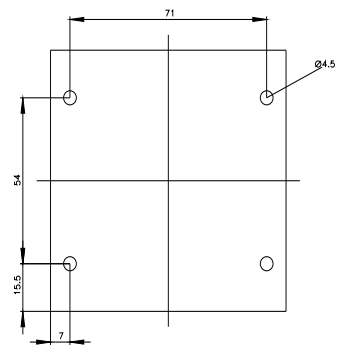
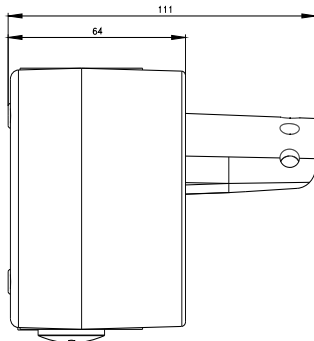
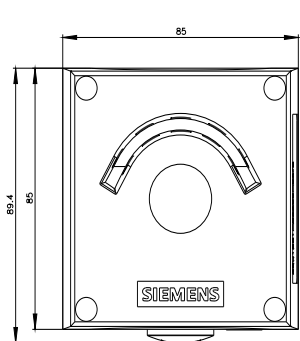
<http://support.automation.siemens.com/WW/CAXorder/default.aspx?lang=en&mlfb=3SU1851-0AA00-0AF2>

Service&Support (руководства, инструкции по эксплуатации, сертификаты, указания, FAQ,...)

<https://support.industry.siemens.com/cs/ww/en/ps/3SU1851-0AA00-0AF2>

Банк изображений (фотографии продуктов, двухмерные размерные чертежи, трехмерные модели, схемы приборов, макросы EPLAN, ...)

http://www.automation.siemens.com/bilddb/cax_de.aspx?mlfb=3SU1851-0AA00-0AF2&lang=en



последнее изменение:

21.12.2020 