



Автоматический выключатель, типоразмер S0 для пусковой сборки  
Номинальный ток 5 А N-расцепитель 65 А Винтовой зажим  
Стандартная коммутационная способность

торговая марка изделия  
наименование изделия  
исполнение изделия  
наименование типа изделия

SIRIUS  
автоматический выключатель защиты двигателя  
для пусковых сборок  
3RV2

**Общие технические данные**

типоразмер автоматического выключателя S0  
типоразмер контактора комбинируемый корпоративный S00, S0  
дополнение изделия вспомогательный выключатель Да  
мощность потерь \[Вт] при расчетном значении тока  

- при переменном токе в теплом рабочем состоянии 7,25 W
- при переменном токе в теплом рабочем состоянии на каждый полюс 2,4 W

 напряжение развязки при степени загрязнения 3 при переменном токе расчетное значение 690 V  
 выдерживаемое импульсное напряжение расчетное значение 6 kV  
 ударопрочность согласно МЭК 60068-2-27 25g / 11 ms  
 механический срок службы (коммутационных циклов)  

- главных контактов типичный 100 000
- вспомогательных контактов типичный 100 000

 коммутационная износостойкость типичный 100 000  
 справочный идентификатор согласно МЭК 81346-2:2009 Q  
 Директива RoHS (дата) 10/01/2009

**Условия окружающей среды**

высота над уровнем моря при высоте над уровнем моря макс. 2 000 m  
 окружающая температура  

- при эксплуатации -20 ... +60 °C
- при хранении -50 ... +80 °C
- при транспортировке -50 ... +80 °C

 относительная атмосферная влажность при эксплуатации 10 ... 95 %

**Цепь главного тока**

число полюсов для главной цепи 3  
 рабочее напряжение  

- расчетное значение 20 ... 690 V
- при AC-3 расчетное значение макс. 690 V
- при AC-3e расчетное значение макс. 690 V

<b>рабочая частота</b> расчетное значение	50 ... 60 Hz
<b>рабочий ток</b> расчетное значение	5 A
<b>рабочий ток</b>	
• при AC-3 при 400 В расчетное значение	5 A
• при AC-3e при 400 В расчетное значение	5 A
<b>рабочая мощность</b>	
• при AC-3	
— при 230 В расчетное значение	1,1 kW
— при 400 В расчетное значение	1,5 kW
— при 500 В расчетное значение	2,2 kW
— при 690 В расчетное значение	4 kW
• при AC-3e	
— при 230 В расчетное значение	1,1 kW
— при 400 В расчетное значение	1,5 kW
— при 500 В расчетное значение	2,2 kW
— при 690 В расчетное значение	4 kW
<b>частота коммутации</b>	
• при AC-3 макс.	15 1/h
• при AC-3e макс.	15 1/h

#### Вспомогательный контур

<b>число размыкающих контактов для вспомогательных контактов</b>	0
<b>число замыкающих контактов для вспомогательных контактов</b>	0
число переключающих контактов для вспомогательных контактов	0

#### Функция защиты/ контроля

<b>функция изделия</b>	
• обнаружение замыканий на землю	Нет
• обнаружение потери фазы	Нет
<b>ном. предельная отключающая способность при коротком замыкании (Icu)</b>	
• при переменном токе при 240 В расчетное значение	100 kA
• при переменном токе при 400 В расчетное значение	100 kA
• при переменном токе при 500 В расчетное значение	100 kA
• при переменном токе при 690 В расчетное значение	6 kA
<b>ном. рабочая отключающая способность при коротком замыкании (Ics) при переменном токе</b>	
• при 240 В расчетное значение	100 kA
• при 400 В расчетное значение	100 kA
• при 500 В расчетное значение	100 kA
• при 690 В расчетное значение	4 kA
порог срабатывания по току расцепителя тока короткого замыкания мгновенного действия	65 A

#### Номинальная нагрузка UL/CSA

<b>ток полной нагрузки (FLA) для 3-фазного электродвигателя</b>	
• при 480 В расчетное значение	5 A
• при 600 В расчетное значение	5 A
<b>отдаваемая механическая мощность [л. с.]</b>	
• для 1-фазного двигателя трехфазного тока	
— при 110/120 В расчетное значение	0,17 hp
— при 230 В расчетное значение	0,5 hp
• для 3-фазного электродвигателя	
— при 200/208 В расчетное значение	1 hp
— при 220/230 В расчетное значение	1 hp
— при 460/480 В расчетное значение	3 hp
— при 575/600 В расчетное значение	3 hp

#### защита от коротких замыканий

<b>функция изделия защита от коротких замыканий</b>	Да
<b>исполнение расцепителя тока короткого</b>	магнитный

**замыкания****Монтаж/ крепление/ размеры**

<b>монтажное положение</b>	любой
<b>вид креплений</b>	винтовое и защёлкивающееся крепление на стандартной монтажной шине 35 мм согласно DIN EN 60715
<b>высота</b>	97 mm
<b>ширина</b>	45 mm
<b>глубина</b>	97 mm
<b>необходимое расстояние</b>	
<ul style="list-style-type: none"> <li>● при последовательном монтаже вбок</li> <li>● до заземленных компонентов при 400 В <ul style="list-style-type: none"> <li>— вниз</li> <li>— вверх</li> <li>— вбок</li> </ul> </li> <li>● до компонентов, находящихся под напряжением при 400 В <ul style="list-style-type: none"> <li>— вниз</li> <li>— вверх</li> <li>— вбок</li> </ul> </li> <li>● до заземленных компонентов при 500 В <ul style="list-style-type: none"> <li>— вниз</li> <li>— вверх</li> <li>— вбок</li> </ul> </li> <li>● до компонентов, находящихся под напряжением при 500 В <ul style="list-style-type: none"> <li>— вниз</li> <li>— вверх</li> <li>— вбок</li> </ul> </li> <li>● до заземленных компонентов при 690 В <ul style="list-style-type: none"> <li>— вниз</li> <li>— вверх</li> <li>— назад</li> <li>— вбок</li> <li>— вперед</li> </ul> </li> <li>● до компонентов, находящихся под напряжением при 690 В <ul style="list-style-type: none"> <li>— вниз</li> <li>— вверх</li> <li>— назад</li> <li>— вбок</li> <li>— вперед</li> </ul> </li> </ul>	0 mm  30 mm 30 mm 9 mm  30 mm 30 mm 9 mm  30 mm 30 mm 9 mm  50 mm 50 mm 0 mm 30 mm 0 mm  50 mm 50 mm 0 mm 30 mm 0 mm

**Подсоединения/ клеммы**

<b>исполнение разъема питания</b>	винтовой зажим
<ul style="list-style-type: none"> <li>● для главной цепи</li> </ul>	сверху и снизу
<b>расположение разъема питания для главной цепи</b>	
<b>вид подключаемых сечений проводов</b>	
<ul style="list-style-type: none"> <li>● для главных контактов <ul style="list-style-type: none"> <li>— однопроводной или многопроводной</li> <li>— тонкожильный с заделкой концов кабеля</li> </ul> </li> <li>● для проводов американского калибра (AWG) для главных контактов</li> </ul>	2x (1 ... 2,5 мм <sup>2</sup> ), 2x (2,5 ... 10 мм <sup>2</sup> ) 2x (1 ... 2,5 мм <sup>2</sup> ), 2x (2,5 ... 6 мм <sup>2</sup> ), 1x 10 мм <sup>2</sup> 2x (16 ... 12), 2x (14 ... 8)
<b>начальный пусковой крутящий момент</b>	
<ul style="list-style-type: none"> <li>● для главных контактов при винтовом зажиме</li> </ul>	2 ... 2,5 N·m
<b>исполнение стержня отвертки</b>	Диаметр от 5 до 6 мм
<b>размер шлица отвертки</b>	Pozidriv разм. 2
<b>исполнение резьбы соединительного болта</b>	
<ul style="list-style-type: none"> <li>● для главных контактов</li> </ul>	M4

**Безопасность**

<b>значение В10</b>	
<ul style="list-style-type: none"> <li>● при высокой приоритетности запроса согласно SN 31920</li> </ul>	5 000
<b>доля опасных отказов</b>	
<ul style="list-style-type: none"> <li>● при низкой приоритетности запроса согласно SN 31920</li> </ul>	50 %

- при высокой приоритетности запроса согласно SN 31920

50 %

#### частота отказов \[FIT]

- при низкой приоритетности запроса согласно SN 31920

50 FIT

значение T1 для интервала между контрольными испытаниями или сроком службы согласно МЭК 61508

10 а

степень защиты IP с лицевой стороны согласно МЭК 60529

IP20

защита от прикосновения с лицевой стороны согласно МЭК 60529

с защитой от вертикального прикосновения пальцем спереди

исполнение индикатора для коммутационного положения

Ручка

### Сертификаты/ допуски к эксплуатации

General Product Approval

Declaration of Conformity

[Confirmation](#)



CCC

UL

EG-Konf.

Test Certificates

Marine / Shipping

[Special Test Certificate](#)

[Type Test Certificates/Test Report](#)



ABS

BUREAU VERITAS

DNV

LRS

Marine / Shipping

other

Railway



[Confirmation](#)



[Confirmation](#)

PRS

RINA

RMRS

VDE

Railway

[Vibration and Shock](#)

### Дополнительная информация

Информация об упаковке

[Информация об упаковке](#)

Information- and Downloadcenter (каталоги, брошюры,...)

<https://www.siemens.com/ic10>

Industry Mall (Каталог и система обработки заказов)

<https://mall.industry.siemens.com/mall/ru/Catalog/product?mlfb=3RV2321-1FC10>

Онлайн-генератор Сак

<http://support.automation.siemens.com/WW/CAXorder/default.aspx?lang=en&mlfb=3RV2321-1FC10>

Service&Support (руководства, инструкции по эксплуатации, сертификаты, указания, FAQ,...)

<https://support.industry.siemens.com/cs/ww/en/ps/3RV2321-1FC10>

Банк изображений (фотографии продуктов, двухмерные размерные чертежи, трехмерные модели, схемы приборов, макросы EPLAN, ...)

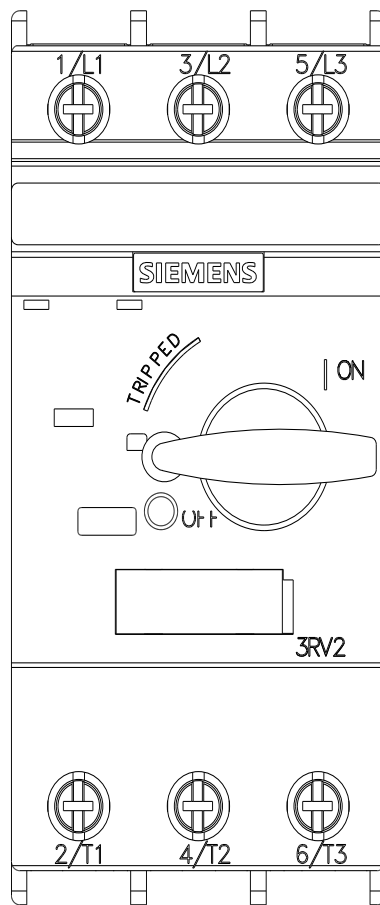
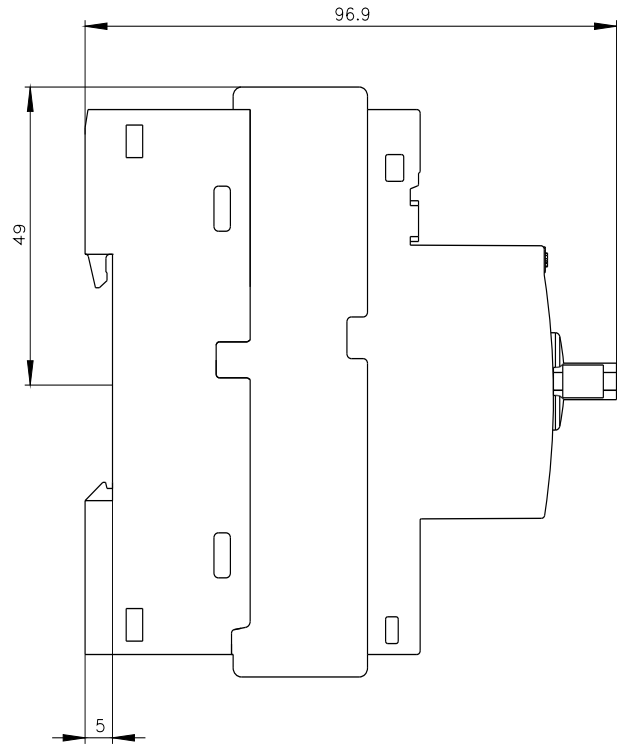
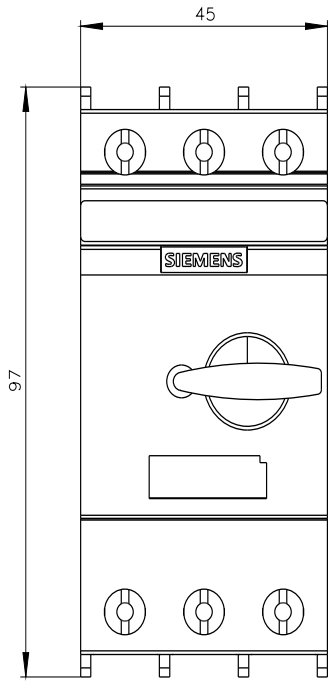
[http://www.automation.siemens.com/bilddb/cax\\_de.aspx?mlfb=3RV2321-1FC10&lang=en](http://www.automation.siemens.com/bilddb/cax_de.aspx?mlfb=3RV2321-1FC10&lang=en)

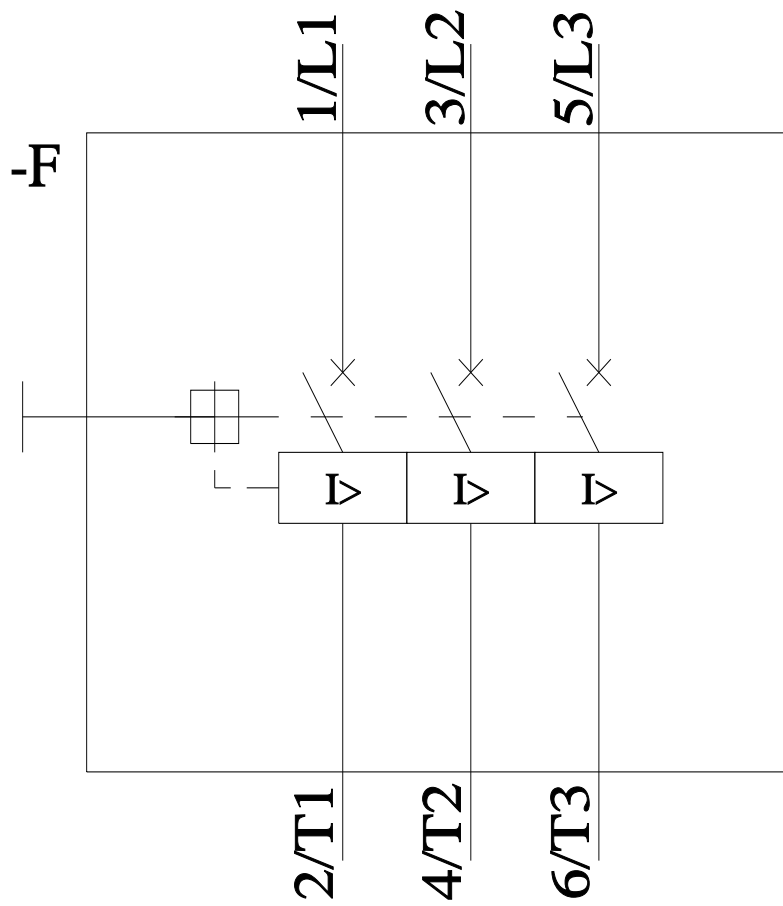
Характеристика: зависимая характеристика защиты, I<sup>2</sup>t, ток обрыва

<https://support.industry.siemens.com/cs/ww/en/ps/3RV2321-1FC10/char>

Другие характеристики (например: срок службы электропроводки, частота включений)

<http://www.automation.siemens.com/bilddb/index.aspx?view=Search&mlfb=3RV2321-1FC10&objecttype=14&gridview=view1>





последнее изменение:

25.06.2022 