



Автоматический выключатель, типоразмер S00 для защиты трансформатора Максимальный расцепитель тока с обратозависимой выдержкой времени 1,1–1,6 А N-расцепитель 33 А Винтовой зажим Стандартная коммутационная способность

торговая марка изделия  
наименование изделия  
исполнение изделия  
наименование типа изделия

SIRIUS  
автоматический выключатель защиты двигателя для защиты трансформатора  
3RV2

**Общие технические данные**

типоразмер автоматического выключателя	S00
типоразмер контактора комбинируемый корпоративный	S00, S0
дополнение изделия вспомогательный выключатель	Да
мощность потерь [Вт] при расчетном значении тока	
• при переменном токе в теплом рабочем состоянии	7,25 W
• при переменном токе в теплом рабочем состоянии на каждый полюс	2,4 W
напряжение развязки при степени загрязнения 3 при переменном токе расчетное значение	690 V
выдерживаемое импульсное напряжение расчетное значение	6 kV
ударопрочность согласно МЭК 60068-2-27 механический срок службы (коммутационных циклов)	25g / 11 ms
• главных контактов типичный	100 000
• вспомогательных контактов типичный	100 000
коммутационная износостойкость типичный	100 000
справочный идентификатор согласно МЭК 81346-2:2009	Q
Директива RoHS (дата)	10/01/2009

**Условия окружающей среды**

высота над уровнем моря при высоте над уровнем моря макс.	2 000 m
окружающая температура	
• при эксплуатации	-20 ... +60 °C
• при хранении	-50 ... +80 °C
• при транспортировке	-50 ... +80 °C
относительная атмосферная влажность при эксплуатации	10 ... 95 %

**Цепь главного тока**

число полюсов для главной цепи	3
регулируемый порог срабатывания по току токозависимого расцепителя перегрузки	1,1 ... 1,6 A
рабочее напряжение	
• расчетное значение	20 ... 690 V

<ul style="list-style-type: none"> <li>• при AC-3 расчетное значение макс.</li> <li>• при AC-3e расчетное значение макс.</li> </ul>	690 V 690 V
<b>рабочая частота расчетное значение</b>	50 ... 60 Hz
<b>рабочий ток расчетное значение</b>	1,6 A
<b>рабочий ток</b>	
<ul style="list-style-type: none"> <li>• при AC-3 при 400 В расчетное значение</li> <li>• при AC-3e при 400 В расчетное значение</li> </ul>	1,6 A 1,6 A
<b>рабочая мощность</b>	
<ul style="list-style-type: none"> <li>• при AC-3 <ul style="list-style-type: none"> <li>— при 230 В расчетное значение</li> <li>— при 400 В расчетное значение</li> <li>— при 500 В расчетное значение</li> <li>— при 690 В расчетное значение</li> </ul> </li> <li>• при AC-3e <ul style="list-style-type: none"> <li>— при 230 В расчетное значение</li> <li>— при 400 В расчетное значение</li> <li>— при 500 В расчетное значение</li> <li>— при 690 В расчетное значение</li> </ul> </li> </ul>	0,3 kW 0,6 kW 0,8 kW 1,1 kW 0,3 kW 0,6 kW 0,8 kW 1,1 kW
<b>частота коммутации</b>	
<ul style="list-style-type: none"> <li>• при AC-3 макс.</li> <li>• при AC-3e макс.</li> </ul>	15 1/h 15 1/h
<b>Вспомогательный контур</b>	
<b>число размыкающих контактов для вспомогательных контактов</b>	0
<b>число замыкающих контактов для вспомогательных контактов</b>	0
<b>число переключающих контактов для вспомогательных контактов</b>	0
<b>Функция защиты/ контроля</b>	
<b>функция изделия</b>	
<ul style="list-style-type: none"> <li>• обнаружение замыканий на землю</li> <li>• обнаружение потери фазы</li> </ul>	Нет Да
<b>класс срабатывания</b>	CLASS 10
<b>исполнение расцепителя тока перегрузки</b>	тепловой
<b>ном. предельная отключающая способность при коротком замыкании (Icu)</b>	
<ul style="list-style-type: none"> <li>• при переменном токе при 240 В расчетное значение</li> <li>• при переменном токе при 400 В расчетное значение</li> <li>• при переменном токе при 500 В расчетное значение</li> <li>• при переменном токе при 690 В расчетное значение</li> </ul>	100 kA 100 kA 100 kA 100 kA
<b>ном. рабочая отключающая способность при коротком замыкании (Ics) при переменном токе</b>	
<ul style="list-style-type: none"> <li>• при 240 В расчетное значение</li> <li>• при 400 В расчетное значение</li> <li>• при 500 В расчетное значение</li> <li>• при 690 В расчетное значение</li> </ul>	100 kA 100 kA 100 kA 100 kA
<b>порог срабатывания по току расцепителя тока короткого замыкания мгновенного действия</b>	33 A
<b>Номинальная нагрузка UL/CSA</b>	
<b>ток полной нагрузки (FLA) для 3-фазного электродвигателя</b>	
<ul style="list-style-type: none"> <li>• при 480 В расчетное значение</li> <li>• при 600 В расчетное значение</li> </ul>	1,6 A 1,6 A
<b>отдаваемая механическая мощность [л. с.]</b>	
<ul style="list-style-type: none"> <li>• для 1-фазного двигателя трехфазного тока <ul style="list-style-type: none"> <li>— при 230 В расчетное значение</li> </ul> </li> <li>• для 3-фазного электродвигателя <ul style="list-style-type: none"> <li>— при 460/480 В расчетное значение</li> <li>— при 575/600 В расчетное значение</li> </ul> </li> </ul>	0,1 hp 1 hp 0,8 hp
<b>защита от коротких замыканий</b>	
<b>функция изделия защита от коротких замыканий</b>	Да

исполнение расцепителя тока короткого замыкания	магнитный
исполнение плавкой вставки предохранителя для сети IT для защиты от коротких замыканий главной цепи	
• при 500 В	gL/gG 20 A
• при 690 В	gL/gG 16 A

#### Монтаж/ крепление/ размеры

монтажное положение	любой
вид креплений	винтовое и защёлкивающееся крепление на стандартной монтажной шине 35 мм согласно DIN EN 60715
высота	97 mm
ширина	45 mm
глубина	97 mm
необходимое расстояние	
• при последовательном монтаже вбок	0 mm
• до заземленных компонентов при 400 В	
— вниз	30 mm
— вверх	30 mm
— вбок	9 mm
• до компонентов, находящихся под напряжением при 400 В	
— вниз	30 mm
— вверх	30 mm
— вбок	9 mm
• до заземленных компонентов при 500 В	
— вниз	30 mm
— вверх	30 mm
— вбок	9 mm
• до компонентов, находящихся под напряжением при 500 В	
— вниз	30 mm
— вверх	30 mm
— вбок	9 mm
• до заземленных компонентов при 690 В	
— вниз	50 mm
— вверх	50 mm
— назад	0 mm
— вбок	30 mm
— вперед	0 mm
• до компонентов, находящихся под напряжением при 690 В	
— вниз	50 mm
— вверх	50 mm
— назад	0 mm
— вбок	30 mm
— вперед	0 mm

#### Подсоединения/ клеммы

исполнение разъема питания	винтовой зажим
• для главной цепи	сверху и снизу
расположение разъема питания для главной цепи	
вид подключаемых сечений проводов	
• для главных контактов	
— однопроводной или многопроводной	2x (0,75 ... 2,5 мм <sup>2</sup> ), 2x 4 мм <sup>2</sup>
— тонкожильный с заделкой концов кабеля	2x (0,5 ... 1,5 мм <sup>2</sup> ), 2x (0,75 ... 2,5 мм <sup>2</sup> )
• для проводов американского калибра (AWG) для главных контактов	2x (18 ... 14), 2x 12
начальный пусковой крутящий момент	
• для главных контактов при винтовом зажиме	0,8 ... 1,2 N·m
исполнение стержня отвертки	Диаметр от 5 до 6 мм
размер шлица отвертки	Pozidriv разм. 2
исполнение резьбы соединительного болта	
• для главных контактов	M3

#### Безопасность

значение B10

<ul style="list-style-type: none"> <li>при высокой приоритетности запроса согласно SN 31920</li> </ul>	5 000
<b>доля опасных отказов</b>	
<ul style="list-style-type: none"> <li>при низкой приоритетности запроса согласно SN 31920</li> </ul>	50 %
<ul style="list-style-type: none"> <li>при высокой приоритетности запроса согласно SN 31920</li> </ul>	50 %
<b>частота отказов \[FIT]</b>	
<ul style="list-style-type: none"> <li>при низкой приоритетности запроса согласно SN 31920</li> </ul>	50 FIT
значение T1 для интервала между контрольными испытаниями или сроком службы согласно МЭК 61508	10 а
<b>степень защиты IP с лицевой стороны согласно МЭК 60529</b>	IP20
<b>защита от прикосновения с лицевой стороны согласно МЭК 60529</b>	с защитой от вертикального прикосновения пальцем спереди
исполнение индикатора для коммутационного положения	Ручка

### Сертификаты/ допуски к эксплуатации

General Product Approval	Declaration of Conformity
--------------------------	---------------------------

[Confirmation](#)



[KC](#)



Declaration of Conformity	Test Certificates	Marine / Shipping
---------------------------	-------------------	-------------------



[Type Test Certificates/Test Report](#)

[Special Test Certificate](#)



Marine / Shipping	other
-------------------	-------



[Confirmation](#)



### Railway

[Confirmation](#)

[Vibration and Shock](#)

### Дополнительная информация

**Информация об упаковке**

[Информация об упаковке](#)

**Information- and Downloadcenter (каталоги, брошюры,...)**

<https://www.siemens.com/ic10>

**Industry Mall (Каталог и система обработки заказов)**

<https://mall.industry.siemens.com/mall/ru/ru/Catalog/product?mlfb=3RV2411-1AA10>

**Онлайн-генератор Сак**

<http://support.automation.siemens.com/WW/CAXorder/default.aspx?lang=en&mlfb=3RV2411-1AA10>

**Service&Support (руководства, инструкции по эксплуатации, сертификаты, указания, FAQ,...)**

<https://support.industry.siemens.com/cs/ww/en/ps/3RV2411-1AA10>

**Банк изображений (фотографии продуктов, двухмерные размерные чертежи, трехмерные модели, схемы приборов, макросы EPLAN, ...)**

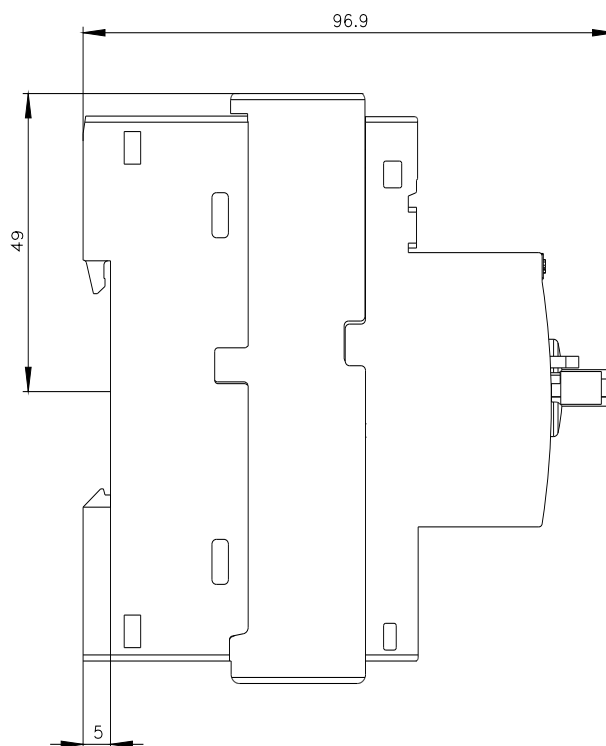
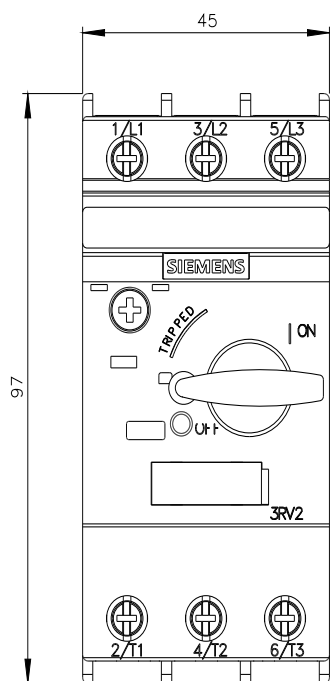
[http://www.automation.siemens.com/bilddb/cax\\_de.aspx?mlfb=3RV2411-1AA10&lang=en](http://www.automation.siemens.com/bilddb/cax_de.aspx?mlfb=3RV2411-1AA10&lang=en)

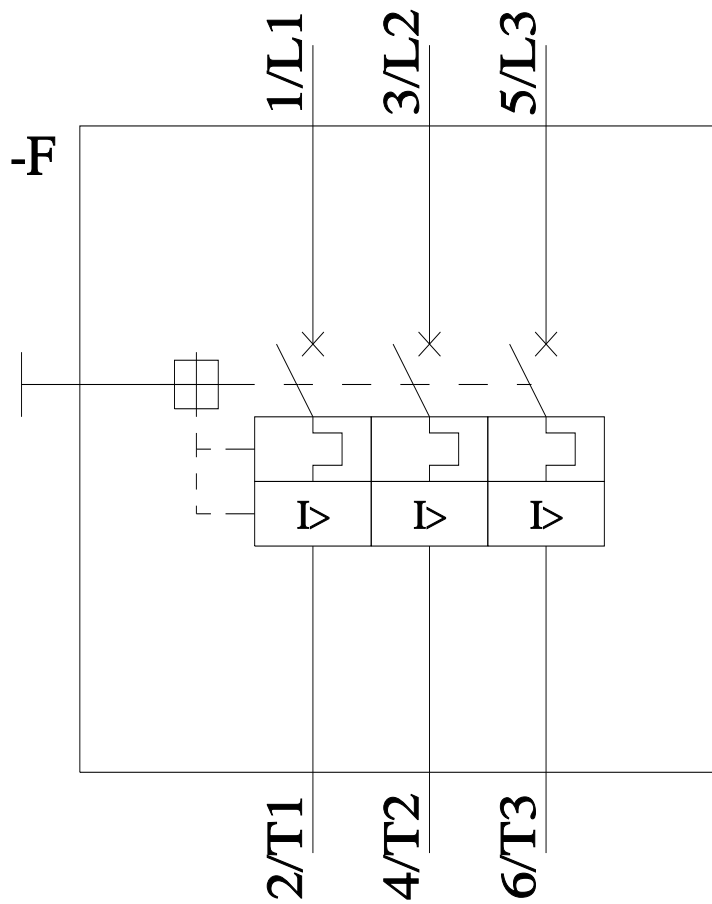
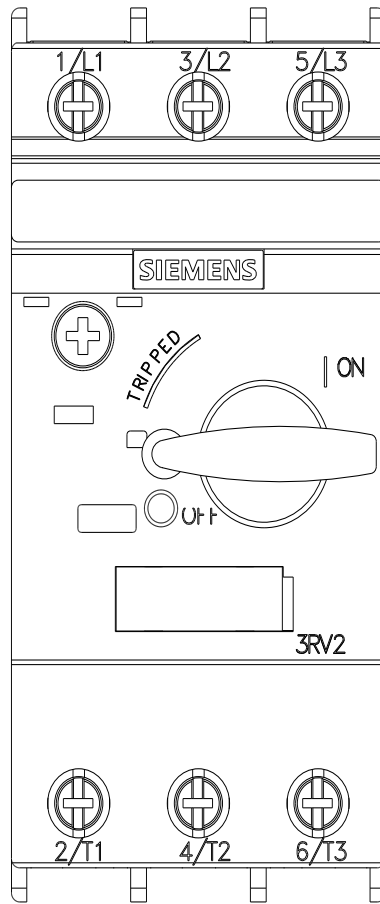
Характеристика: зависимая характеристика защиты,  $I^2t$ , ток обрыва

<https://support.industry.siemens.com/cs/ww/en/ps/3RV2411-1AA10/char>

Другие характеристики (например: срок службы электропроводки, частота включений)

<http://www.automation.siemens.com/bilddb/index.aspx?view=Search&mlfb=3RV2411-1AA10&objecttype=14&gridview=view1>





последнее изменение:

25.06.2022