

Фидерная сборка без предохранителей, прямое включение 400 В AC, типоразмер S00, 2,80–4,00 А 24 В DC пружинная клемма для монтажа на DIN-рейку (также соответствует типу координации 1), тип координации 2, I_q = 150 кА 1 HO (контактор) с диодом (встроен.)

торговая марка изделия
наименование изделия
исполнение изделия
наименование типа изделия
заводской номер изделия

- контактора, входящего в комплект поставки
- автоматического выключателя, входящего в комплект поставки
- соединительного модуля, входящего в комплект поставки

SIRIUS
Пускатель прямого пуска
для DIN-рейки или винтового крепления
3RA21

[3RT2015-2FB41](#)
[3RV2011-1EA25](#)
[3RA2911-2AA00](#)

Общие технические данные

типоразмер автоматического выключателя	S00
типоразмер фидерной сборки	S00
напряжение развязки при степени загрязнения 3 при переменном токе расчетное значение	690 V
выдерживаемое импульсное напряжение расчетное значение	6 kV
степень защиты NEMA	прочие
ударопрочность согласно МЭК 60068-2-27 механический срок службы (коммутационных циклов) контактора типичный	6g / 11 мс 30 000 000
тип классификации	2
тип взрывозащиты согласно производственной директиве ATEX 2014/34/EU	Ex II (2) GD
сертификат соответствия согласно производственной директиве ATEX 2014/34/EU	DMT 02 ATEX F 001

Условия окружающей среды

окружающая температура	-20 ... +60 °C
• при эксплуатации	-50 ... +80 °C
• при хранении	-50 ... +80 °C
• при транспортировке	-20 ... +60 °C
температурная компенсация	10 ... 95 %
относительная атмосферная влажность при эксплуатации	

Цепь главного тока

число полюсов для главной цепи	3
исполнение коммутационного контакта	электромеханический
регулируемый порог срабатывания по току токозависимого расцепителя перегрузки	2,8 ... 4 А
рабочее напряжение	
• расчетное значение	690 V
• при AC-3 расчетное значение макс.	690 V
• при AC-3e расчетное значение макс.	690 V
рабочая частота расчетное значение	50 ... 60 Hz
рабочий ток	
• при AC-3 при 400 В расчетное значение	3,6 А
• при AC-3e при 400 В расчетное значение	3,6 А
рабочая мощность	
• при AC-3	
— при 400 В расчетное значение	1 500 W
• при AC-3e	
— при 400 В расчетное значение	1 500 kW

Цепь тока управления/ управление

тип напряжения оперативного напряжения питания оперативное напряжение питания при постоянном токе	Постоянный ток 24 V 24 ... 24 V	
Вспомогательный контур		
дополнение изделия вспомогательный выключатель	Да	
число размыкающих контактов для вспомогательных контактов	1	
число замыкающих контактов для вспомогательных контактов	1	
Функция защиты/ контроля		
класс срабатывания	CLASS 10	
исполнение расцепителя тока перегрузки	термич. (биметалл)	
защита от коротких замыканий		
функция изделия защита от коротких замыканий	Да	
исполнение расцепителя тока короткого замыкания	магнитный	
условный ток короткого замыкания (I _q)	150 000 A	
<ul style="list-style-type: none"> при 400 В согласно МЭК 60947-4-1 расчетное значение 		
Монтаж/ крепление/ размеры		
монтажное положение	вертикальной	
вид креплений	винтовое и защёлкивающееся крепление на стандартной монтажной шине 35 мм	
высота	198 mm	
ширина	45 mm	
глубина	97 mm	
необходимое расстояние		
<ul style="list-style-type: none"> до заземленных компонентов <ul style="list-style-type: none"> — вперед 20 mm — назад 0 mm — вверх 50 mm — вбок 20 mm — вниз 10 mm до компонентов, находящихся под напряжением <ul style="list-style-type: none"> — вперед 20 mm — назад 0 mm — вверх 50 mm — вниз 10 mm — вбок 20 mm 		
Подсоединения/ клеммы		
исполнение разъема питания		
<ul style="list-style-type: none"> для главной цепи для цепи вспомогательного и оперативного тока 	пружинный зажим пружинный зажим	
Безопасность		
защита от прикосновения с лицевой стороны согласно МЭК 60529	с защитой от вертикального прикосновения пальцем спереди	
Связь/ протокол		
протокол поддерживается		
<ul style="list-style-type: none"> протокол PROFINET IO протокол PROFIsafe 	Нет Нет	
протокол поддерживается протокол интерфейса AS	Нет	
Сертификаты/ допуски к эксплуатации		
General Product Approval	For use in hazardous locations	Declaration of Conformity

[Confirmation](#)



Test Certificates	Marine / Shipping
-------------------	-------------------

[Special Test Certificate](#)

[Type Test Certificates/Test Report](#)



Marine / Shipping	other	Railway	Dangerous Good
-------------------	-------	---------	----------------



[Confirmation](#)

[Vibration and Shock](#)

[Transport Information](#)

Дополнительная информация

Информация об упаковке

[Информация об упаковке](#)

Information- and Downloadcenter (каталоги, брошюры,...)

<https://www.siemens.com/ic10>

Industry Mall (Каталог и система обработки заказов)

<https://mall.industry.siemens.com/mall/ru/ru/Catalog/product?mlfb=3RA2115-1EE15-1FB4>

Онлайн-генератор Cax

<http://support.automation.siemens.com/WW/CAXorder/default.aspx?lang=en&mlfb=3RA2115-1EE15-1FB4>

Service&Support (руководства, инструкции по эксплуатации, сертификаты, указания, FAQ,...)

<https://support.industry.siemens.com/cs/ww/en/ps/3RA2115-1EE15-1FB4>

Банк изображений (фотографии продуктов, двухмерные размерные чертежи, трехмерные модели, схемы приборов, макросы EPLAN, ...)

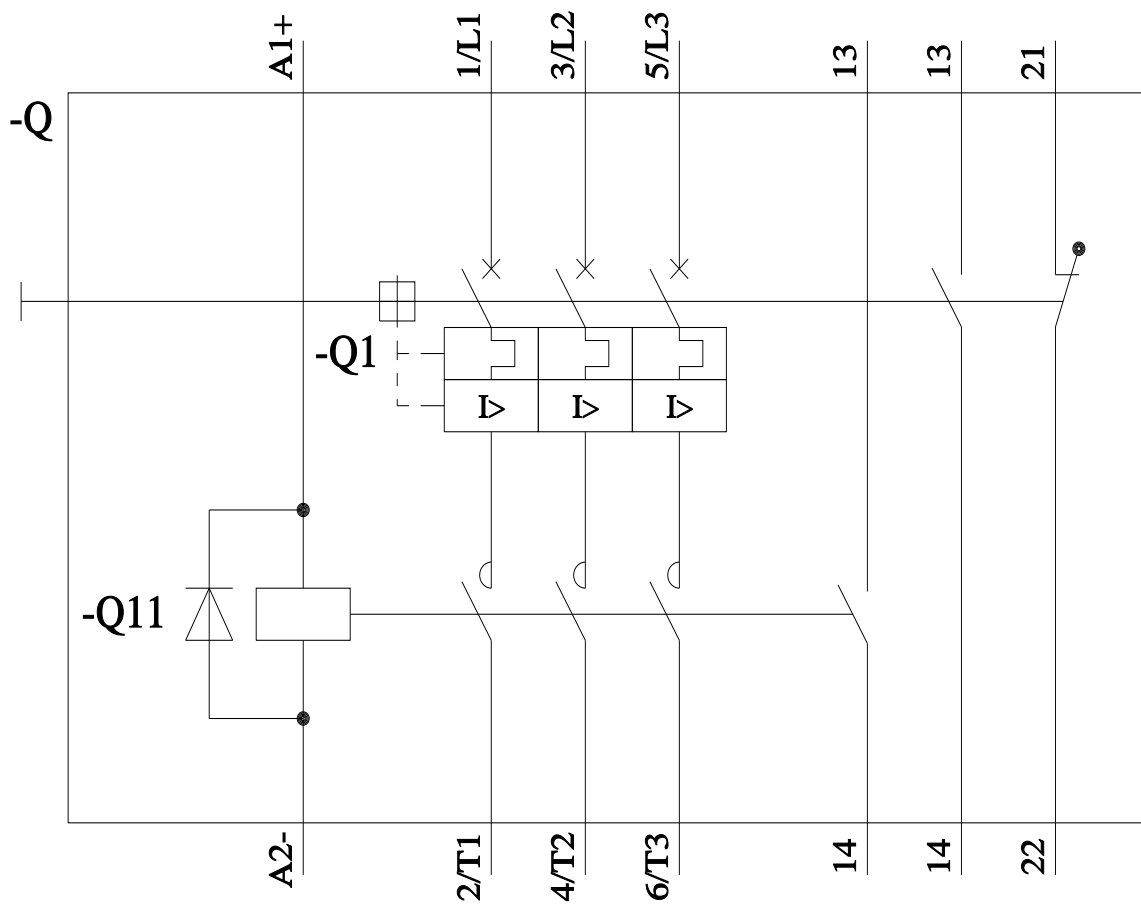
http://www.automation.siemens.com/bilddb/cax_de.aspx?mlfb=3RA2115-1EE15-1FB4&lang=en

Характеристика: зависимая характеристика защиты, I²t, ток обрыва

<https://support.industry.siemens.com/cs/ww/en/ps/3RA2115-1EE15-1FB4/char>

Другие характеристики (например: срок службы электропроводки, частота включений)

<http://www.automation.siemens.com/bilddb/index.aspx?view=Search&mlfb=3RA2115-1EE15-1FB4&objecttype=14&gridview=view1>



последнее изменение:

28.01.2023 ↻