



Грибовидная нажимная кнопка с подсветкой, 22 мм, кругл., пластмасса, прозрачная, 40 мм, с фиксацией, разблокировка вытягиванием

торговая марка изделия	SIRIUS ACT
наименование изделия	Грибовидная кнопка
исполнение изделия	Элемент управления/сигнальный элемент
наименование типа изделия	3SU1
линейка изделий	Пластмасса, черная, 22 мм

#### Корпус

число блоков управления	1
-------------------------	---

#### Орган управления

конструкция исполнительного механизма	с подсветкой
принцип действия исполнительного механизма	с фиксацией
дополнение изделия опциональный источник света	Да
цвет исполнительного механизма	светлый
материал исполнительного механизма	пластмасса
форма исполнительного механизма	круглый
наружный диаметр исполнительного механизма	40 мм
вид разблокирования	деблокировка оттягиванием
число коммутационных положений	2

#### Переднее кольцо

компонент изделия лицевое кольцо	Да
исполнение лицевого кольца	стандартный
материал лицевого кольца	пластмасса
цвет лицевого кольца	черный

#### Общие технические данные

функция изделия	Нет
<ul style="list-style-type: none"> <li>функция аварийного отключения</li> <li>функция аварийного останова</li> </ul>	Нет
степень защиты IP	IP66, IP67, IP69(IP69K)
степень защиты NEMA	1, 2, 3, 3R, 4, 4X, 12, 13
ударопрочность	полуволна синусоиды 15г / 11 мсек
<ul style="list-style-type: none"> <li>согласно МЭК 60068-2-27</li> <li>для применения на железнодорожном транспорте согласно DIN EN 61373</li> </ul>	категория 1, класс B
вибропрочность	10 – 500 Гц: 5g
<ul style="list-style-type: none"> <li>согласно МЭК 60068-2-6</li> <li>для применения на железнодорожном транспорте согласно DIN EN 61373</li> </ul>	категория 1, класс B
частота коммутации макс.	1 800 1/h
механический срок службы (коммутационных циклов) типичный	500 000
справочный идентификатор согласно МЭК 81346-2:2009	S
Директива RoHS (дата)	10/01/2014

## Условия окружающей среды

### окружающая температура

- при эксплуатации
- при хранении

-25 ... +70 °C

-40 ... +80 °C

экологическая категория при эксплуатации согласно МЭК 60721

3M6, 3S2, 3B2, 3C3, 3K6 (при относительной влажности воздуха 10 ... 95 %)

## Монтаж/ крепление/ размеры

высота

40 mm

ширина

40 mm

форма монтажного отверстия

круглый

монтажный диаметр

22,3 mm

положительный допуск на монтажный диаметр

0,4 mm

монтажная высота

27,5 mm

монтажная ширина

40 mm

монтажная глубина

24,4 mm

## Сертификаты/ допуски к эксплуатации

General Product Approval

Declaration of Conformity



[Confirmation](#)



## Test Certificates

### Marine / Shipping

[Type Test Certificates/Test Report](#)



## other

### Environment

[Confirmation](#)

[Environmental Confirmations](#)

## Дополнительная информация

Информация об упаковке

[Информация об упаковке](#)

Information- and Downloadcenter (каталоги, брошюры,...)

<https://www.siemens.com/ic10>

Industry Mall (Каталог и система обработки заказов)

<https://mall.industry.siemens.com/mall/ru/ru/Catalog/product?mlfb=3SU1001-1BA70-0AA0>

Онлайн-генератор Cax

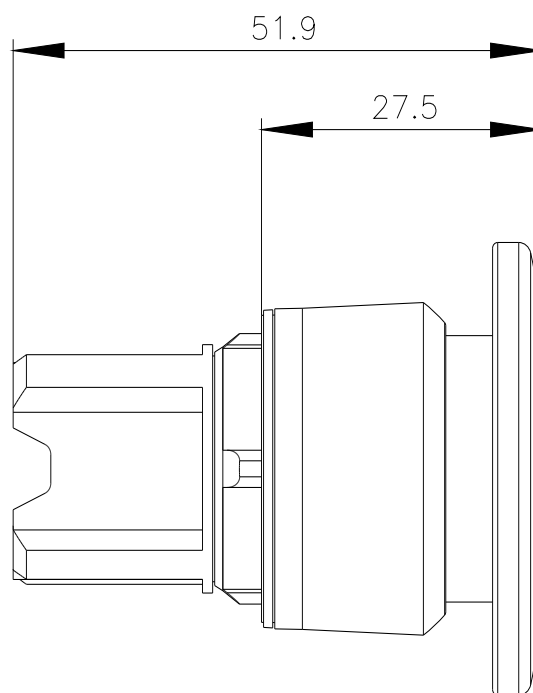
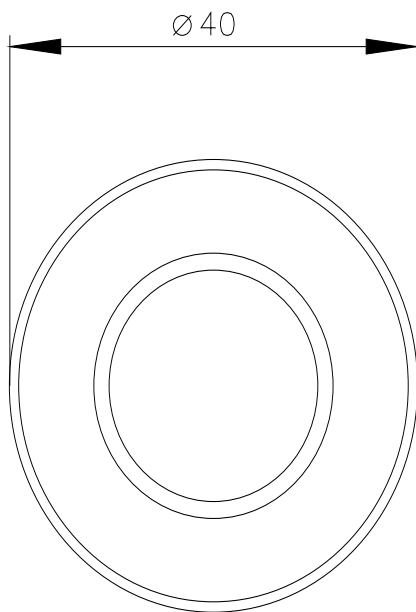
<http://support.automation.siemens.com/WW/CAXorder/default.aspx?lang=en&mlfb=3SU1001-1BA70-0AA0>

Service&Support (руководства, инструкции по эксплуатации, сертификаты, указания, FAQ,...)

<https://support.industry.siemens.com/cs/ww/en/ps/3SU1001-1BA70-0AA0>

Банк изображений (фотографии продуктов, двухмерные размерные чертежи, трехмерные модели, схемы приборов, макросы EPLAN, ...)

[http://www.automation.siemens.com/bilddb/cax\\_de.aspx?mlfb=3SU1001-1BA70-0AA0&lang=en](http://www.automation.siemens.com/bilddb/cax_de.aspx?mlfb=3SU1001-1BA70-0AA0&lang=en)



последнее изменение:

27.01.2022 