



авт. выключатель 3VA6 UL типоразмер 400 класс коммутационной способности С 100 кА @ 480 В 4-пол., защита оборудования ETU550, LSI, In = 400 А защита от перегрузки Ir = 160...400 А защита от коротких замыканий I_{sd} = 0,6...10 x In, I_i = 1,5...10 x In защита нейтрали регулируемая (ВЫКЛ., до 100%) без выводов

версия	
торговая марка изделия	SENTRON
наименование изделия	Компактный авт. выключатель
наименование изделия / согласно файлу UL	CJAE
исполнение изделия	Защита установок
исполнение выключателя нагрузки / согласно UL 489 / автоматический выключатель для систем нагрева, кондиционирования воздуха и охлаждения (тип HACR)	Да
исполнение расцепителя макс. тока	ETU550
функция защиты расцепителя макс. тока	LSI
число полюсов	4
Общие технические данные	
напряжение развязки / расчетное значение	800 V
рабочее напряжение / при переменном токе / расчетное значение	690 V
мощность потерь [Вт] / макс.	70 W
мощность потерь [Вт] / при расчетном значении тока / при переменном токе / в теплом рабочем состоянии / на каждый полюс	23,33 W
механический срок службы (коммутационных циклов) / типичный	20 000
коммутационная износостойкость / при AC-1 / при 380/415 В	6 000
коммутационная износостойкость / при AC-1 / при 690 В	4 200
коммутационная износостойкость / при 480 В	6 000
коммутационная износостойкость / при 600 В	4 200
характеристика изделия / для нейтрального провода / с возможностью дооснащения / защита от коротких замыканий и перегрузки	Нет
функция изделия	
• функция связи	Да
• прочие измерительные функции	Нет
Масса нетто ME	6.9 kg
электричество	
маркировка / согласно UL 489 / выключатель 100% номинала	Нет
рабочий ток	
• при 40 °C	400 A
• при 45 °C	400 A
• при 50 °C	400 A
• при 55 °C	375 A
• при 60 °C	350 A
• при 65 °C	325 A

- при 70 °C

300 A

Коммутационная способность IEC 60947

класс коммутационной способности автоматического выключателя	C
ном. предельная отключающая способность при коротком замыкании (Icu)	
• при 240 В	150 kA
• при 415 В	110 kA
• при 690 В	5 kA
ном. рабочая отключающая способность при коротком замыкании (Ics)	
• при 240 В	150 kA
• при 415 В	110 kA
• при 690 В	5 kA
включающая способность при коротком замыкании (Icm)	
• при 240 В	330 kA
• при 415 В	242 kA
• при 690 В	7,5 kA

Коммутационная способность UL 489

отключающая способность по току	
• при 240 В	200 kA
• при 480 В	100 kA
• при 600 В	35 kA

Настраиваемые параметры

регулируемый порог срабатывания тока уставки (Ir) / расцепителя типа L / при характеристике I2t	
• мин.	160 A
• макс.	400 A
регулируемое время задержки при достижении порога срабатывания (tr) / при расцеплении типа L / при характеристике I2t	
• мин.	0,5 s
• макс.	17 s
регулируемый порог срабатывания тока уставки (Isd) / расцепителя типа S / при характеристике I0t	
• мин.	240 A
• макс.	4 000 A
регулируемый порог срабатывания тока уставки (Isd) / расцепителя типа S / при характеристике I2t	
• мин.	240 A
• макс.	4 000 A
регулируемое время задержки при достижении порога срабатывания (tsd) / при расцеплении типа S / при характеристике I0t	
• мин.	0,05 s
• макс.	0,5 s
регулируемое время задержки при достижении порога срабатывания (tsd) / при расцеплении типа S / при характеристике I2t	
• мин.	0,05 s
• макс.	0,5 s
регулируемый порог срабатывания тока уставки (Ii) / при расцеплении типа I	
• мин.	600 A
• макс.	4 000 A
регулируемое абсолютное значение ном. тока (InN) / при расцеплении типа N	
• мин.	80 A
• макс.	400 A
регулируемое время задержки / расцепителя типа S / при характеристике I2t	0,5 s
регулируемый порог срабатывания по току / расцепителя тока короткого замыкания мгновенного действия	
• мин.	600 A
• макс.	4 000 A

исполнение защиты нейтрального провода	регулировка ВЫКЛ.; 20 - 100%
функция изделия / защита от замыканий на землю	Нет

Механическая конструкция

компонент изделия	
• расцепитель мин. напряжения	Нет
• расцепитель напряжения	Нет
• сигнализатор срабатывания	Нет
высота \[дюймов]	9,76 in
высота	248 mm
ширина \[дюймов]	7,24 in
ширина	184 mm
глубина \[дюймов]	4,33 in
глубина	110 mm

СВЯЗИ

расположение разъема питания / для главной цепи	Без подсоединения
исполнение разъема питания / для главной цепи	без

Вспомогательный контур

число переключающих контактов / для вспомогательных контактов	0
---	---

Аксессуары

дополнение изделия / опциональный / электропривод	Да
---	----

условия окружающей среды

степень защиты IP / с лицевой стороны	IP40
окружающая температура	
• при эксплуатации / мин.	-25 °C
• при эксплуатации / макс.	70 °C
• при хранении / мин.	-40 °C
• при хранении / макс.	80 °C

Сертификаты

справочный идентификатор / согласно МЭК 81346-2:2009	Q
сертификат соответствия / как допуск для судоходства (не для военных кораблей) / Supplement SB	Да

General Product Approval



[Confirmation](#)



General Product Approval	EMC	Declaration of Conformity	Marine / Shipping
--------------------------	-----	---------------------------	-------------------

[Miscellaneous](#)



Marine / Shipping	other
-------------------	-------



[Miscellaneous](#)

[Confirmation](#)

[Miscellaneous](#)

Дополнительная информация

Информация об упаковке

[Информация об упаковке](#)

Information- and Downloadcenter (Catalogs, Brochures,...)

<http://www.siemens.com/lowvoltage/catalogs>

Industry Mall (Online ordering system)

<https://mall.industry.siemens.com/mall/ru/ru/Catalog/product?mlfb=3VA6340-7JP41-0AA0>

Service&Support (Manuals, Certificates, Characteristics, FAQs,...)

<https://support.industry.siemens.com/cs/ww/ru/ps/3VA6340-7JP41-0AA0>

Image database (product images, 2D dimension drawings, 3D models, device circuit diagrams, ...)

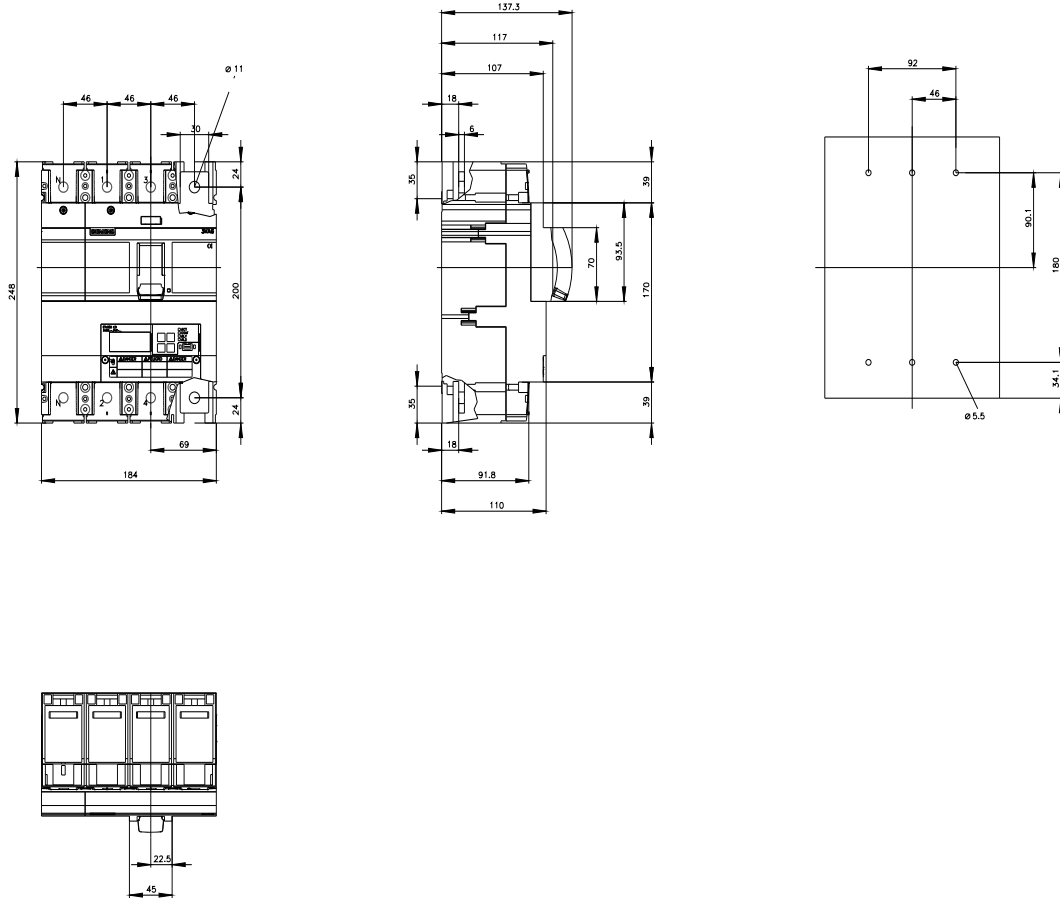
http://www.automation.siemens.com/bilddb/cax_en.aspx?mlfb=3VA6340-7JP41-0AA0

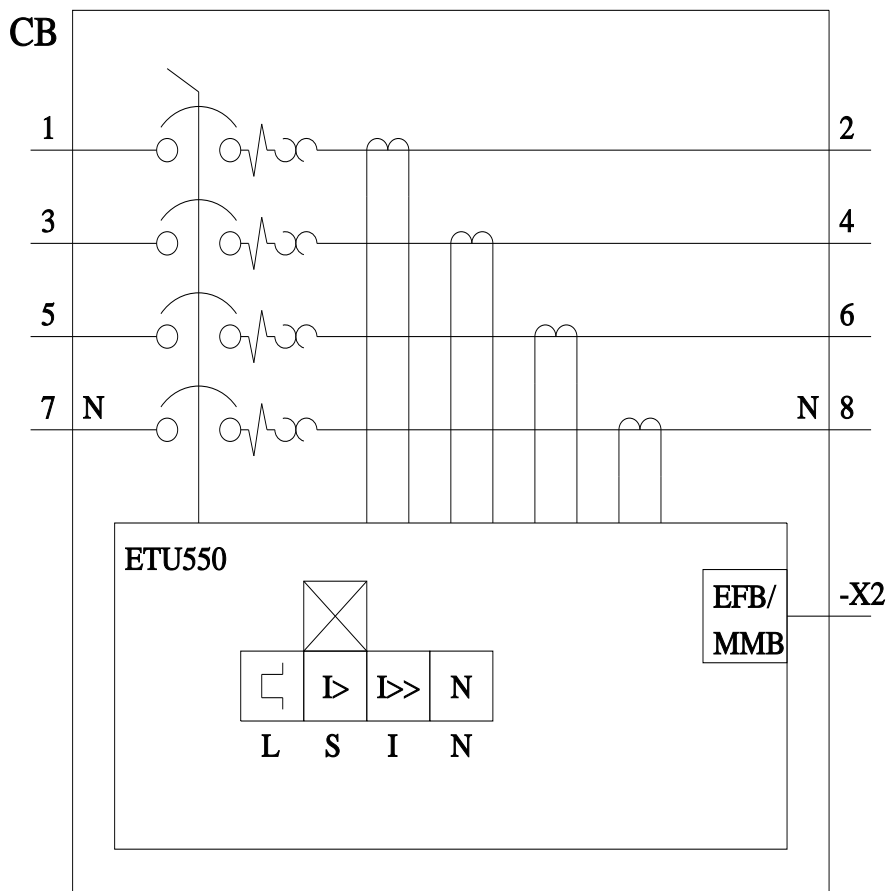
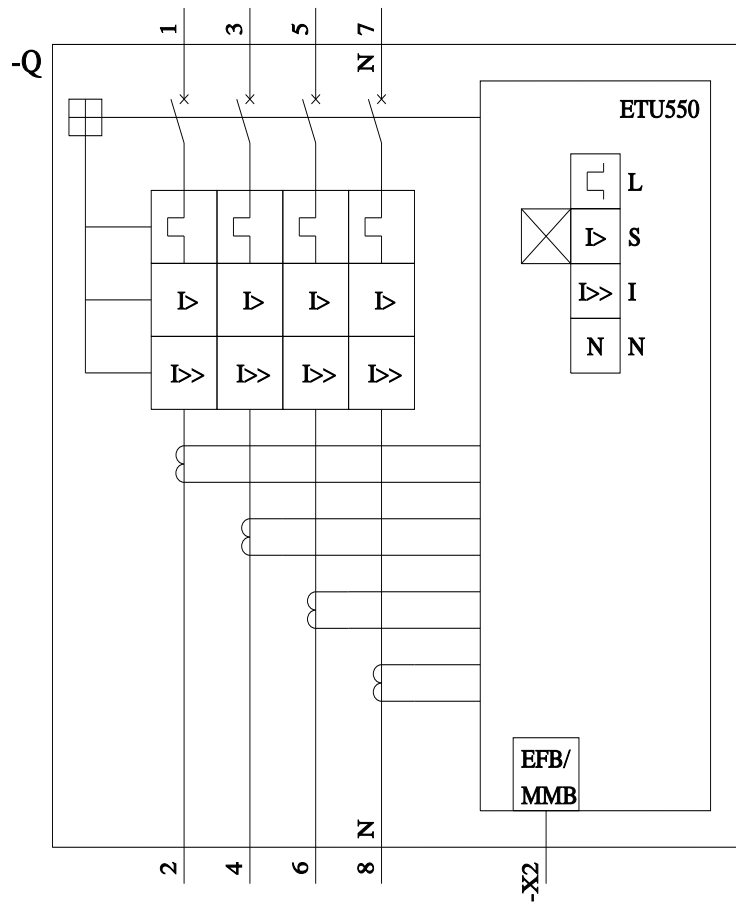
CAX-Online-Generator

<http://www.siemens.com/cax>

Tender specifications

<http://www.siemens.com/specifications>





последнее изменение:

21.07.2022

