



Позиционный выключатель безопасности с удерживающим устройством Усилие нажатия 2600 Н 5 направлений подвода С пружинным фиксатором Вспомогательная деблокировка с замком Напряжение магнита 24 В DC Контроль исполнительного механизма 2 НЗ/1 НО Контроль электромагнита 2 НЗ/1 НО Светодиодная индикация, цвет: желтый/зеленый Поставка без исполнительного механизма. Исполнительный механизм 3SE5000-0AV0. заказывается отдельно

торговая марка изделия
 наименование изделия
 исполнение изделия
 наименование типа изделия
 заводской номер изделия опциональных исполнительных элементов

SIRIUS
 Механические защитные выключатели
 с отдельным исполнительным элементом и подпором
 3SE5
 3SE5000-0AV01 стандартный актуатор, 3SE5000-0AV02 вертикально монтируемый актуатор, 3SE5000-0AV03 горизонтально монтируемый актуатор, 3SE5000-0AV04 поворотный актуатор (левосторонний), 3SE5000-0AV05 универсальный актуатор, 3SE5000-0AV06 поворотный актуатор (правосторонний), 3SE5000-0AV07 усиленный актуатор, 3SE5000-0AW42 вертикально монтируемый актуатор с гильзой из нержавеющей стали, 3SE5000-0AW43 горизонтально монтируемый актуатор с гильзой из нержавеющей стали, 3SE5000-0AW51 актуатор из нержавеющей стали, 3SE5000-0AW52 вертикально монтируемый актуатор из нержавеющей стали, 3SE5000-0AW53 горизонтально монтируемый актуатор из нержавеющей стали

пригодность к использованию защитный выключатель

Да

Общие технические данные

функция изделия принудительное открытие	Да
запирающее усилие	2 600 N
<ul style="list-style-type: none"> согласно DIN EN ISO 14119 	2 000 N
напряжение развязки расчетное значение	250 V
степень загрязнения	класс 3
выдерживаемое импульсное напряжение расчетное значение	4 kV
степень защиты IP	IP66/IP67
ударопрочность	30g / 11 ms
<ul style="list-style-type: none"> согласно МЭК 60068-2-27 	30g / 11 ms
вибропрочность	0,35 мм / 5g
<ul style="list-style-type: none"> согласно МЭК 60068-2-6 	0,35 мм / 5g
механический срок службы (коммутационных циклов) типичный	1 000 000
коммутационная износостойкость с контактором 3RH11, 3RT1016, 3RT1017, 3RT1024, 3RT1025, 3RT1026 типичный	1 000 000
число электрических коммутационных циклов в час с контактором 3RH11, 3RT1016, 3RT1017, 3RT1024, 3RT1025, 3RT1026	6 000
тепловой ток	10 A
материал корпуса головки выключателя	металл
справочный идентификатор согласно МЭК 81346-2:2009	B
ток длительной нагрузки линейного защитного автомата с характеристикой C	1 A; для тока короткого замыкания меньше 400 A
ток длительной нагрузки плавкой вставки безынерционного предохранителя DIAZED	10 A; для тока короткого замыкания меньше 400 A

ток длительной нагрузки плавкой вставки предохранителя DIAZED gG	6 A; для тока короткого замыкания меньше 400 A
воспроизводимость	0,05 mm
Директива RoHS (дата)	10/01/2011
мин. усилие срабатывания в направлении срабатывания	30 N
длина датчика	185 mm
ширина датчика	54 mm
Условия окружающей среды	
окружающая температура	
• при эксплуатации	-25 ... +60 °C
• при хранении	-40 ... +80 °C
категория взрывозащиты для пыли	нет
потребляемая активная мощность электромагнитной катушки	3,5 W
рабочий ток при AC-15	
• при 24 В расчетное значение	6 A
• при 120 В расчетное значение	6 A
• при 240 В расчетное значение	3 A
рабочий ток при DC-13	
• при 24 В расчетное значение	3 A
• при 125 В расчетное значение	0,55 A
• при 250 В расчетное значение	0,27 A
Корпус	
конструкция корпуса	специальное исполнение
материал корпуса	металл
покрытие корпуса	катафорезная окраска
исполнение корпуса согласно норме	Нет
Головка привода	
конструкция исполнительного механизма	5 направлений запуска
исполнение функции коммутации	принудительный размыкатель
число направлений срабатывания	5
принцип коммутации	элементы плавного выключателя
число коммутационных контактов противоаварийный	4
исполнение кабельного ввода	3x (M20 x 1,5)
исполнение блокировки	с пружинной блокировкой (принцип тока покоя) со вспомогательной деблокировкой и замком
Монтаж/ крепление/ размеры	
монтажное положение	любой
вид креплений	винтовое крепление
Подсоединения/ клеммы	
исполнение разъема питания	винтовой зажим
вид подключаемых сечений проводов	
• однопроводной	1x (0,5 ... 1,5 мм ²), 2x (0,5 ... 0,75 мм ²)
• тонкожильный с заделкой концов кабеля	1x (0,5 ... 1,5 мм ²), 2x (0,5 ... 0,75 мм ²)
• для проводов американского калибра (AWG) однопроводной	1x (20 ... 16), 2x (20 ... 18)
• для проводов американского калибра (AWG) многопроводной	1x (20 ... 16), 2x (20 ... 18)
Напряжение питания	
тип напряжения напряжения питания опционального светодиодного индикатора	Постоянный ток
напряжение питания	
• светодиода	24 V
напряжение питания электромагнитной катушки	24 V
исполнение интерфейса для противоаварийной связи	нет
Связь/ протокол	
исполнение интерфейса	нет
Безопасность	
значение B10 при высокой приоритетности запроса согласно SN 31920	1 000 000
доля опасных отказов при высокой приоритетности запроса согласно SN 31920	20 %



[Confirmation](#)



Functional Safety/Safety of Machinery	Declaration of Conformity	Test Certificates	other	Dangerous Good
---------------------------------------	---------------------------	-------------------	-------	----------------

[Type Examination Certificate](#)



[Type Test Certificates/Test Report](#)

[Confirmation](#)

[Transport Information](#)

Дополнительная информация

Информация об упаковке

[Информация об упаковке](#)

Information- and Downloadcenter (каталоги, брошюры,...)

<https://www.siemens.com/ic10>

Industry Mall (Каталог и система обработки заказов)

<https://mall.industry.siemens.com/mall/ru/ru/Catalog/product?mlfb=3SE5312-1SE11>

Онлайн-генератор Cax

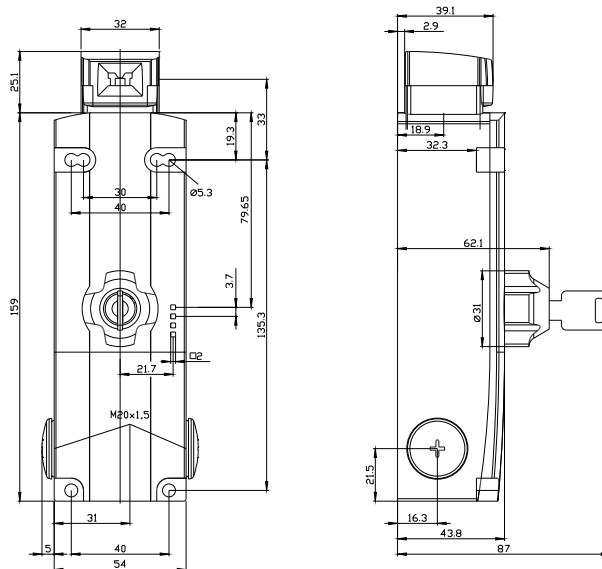
<http://support.automation.siemens.com/WW/CAXorder/default.aspx?lang=en&mlfb=3SE5312-1SE11>

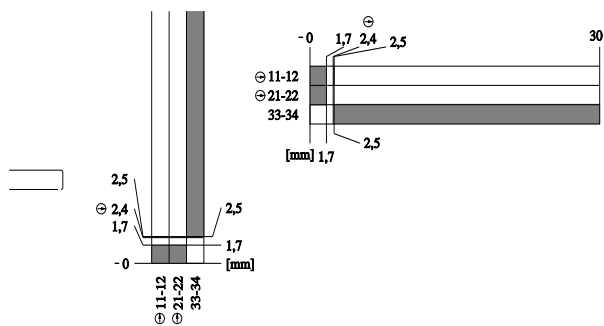
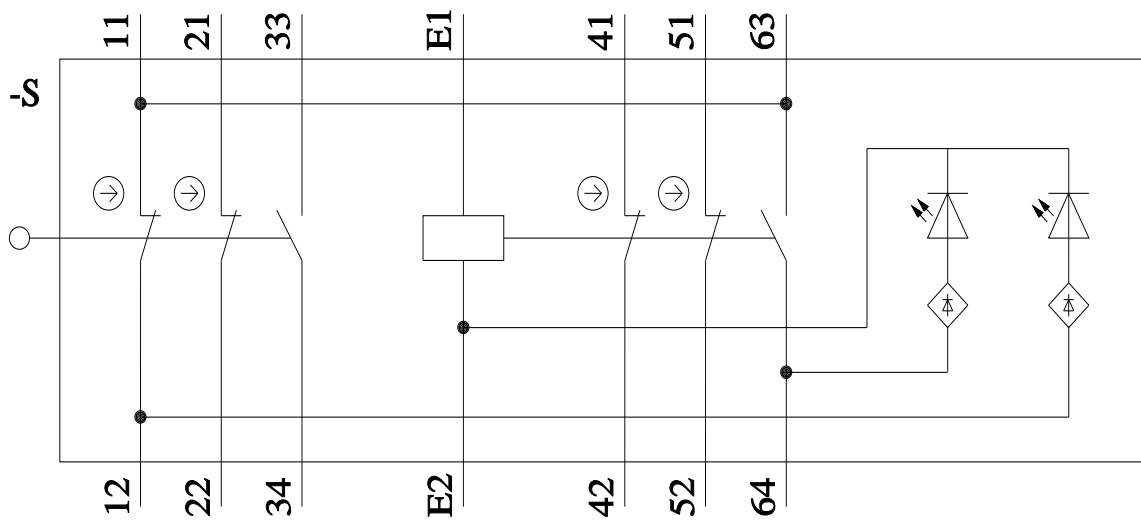
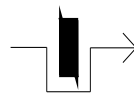
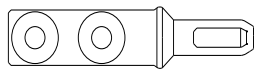
Service&Support (руководства, инструкции по эксплуатации, сертификаты, указания, FAQ,...)

<https://support.industry.siemens.com/cs/ww/en/ps/3SE5312-1SE11>

Банк изображений (фотографии продуктов, двухмерные размерные чертежи, трехмерные модели, схемы приборов, макросы EPLAN, ...)

http://www.automation.siemens.com/bilddb/cax_de.aspx?mlfb=3SE5312-1SE11&lang=en





последнее изменение:

26.01.2022