



Позиционный выключатель роликовый толкатель Металлический корпус 40 мм согласно DIN EN 50041, 1 NO/1 H3, контакт мгновенного действия со штекером M12, 5-полюсн., фиксир., с 2 светодиодами, цвет: желтый/зеленый, 24 В DC, 4 А, Расположение штырьковых выводов: контакт 1 = 21 + 13 Перемычка + зеленый светодиод, контакт 2 = 22, контакт 3 = масса светодиода, контакт 4 = 14 + желтый светодиод, контакт 5 = PE

торговая марка изделия
наименование изделия
наименование типа изделия
заводской номер изделия

- базового выключателя, входящего в комплект поставки
- приводной головки позиционного выключателя, входящей в комплект поставки
- коммутационных контактов, входящих в комплект поставки

пригодность к использованию защитный выключатель

SIRIUS
Механические позиционные выключатели
3SE5

[3SE5114-1CA00-1AF5](#)

[3SE5000-0AD02](#)

[3SE5000-0CA00](#)

Да

Общие технические данные

функция изделия принудительное открытие	Да
напряжение развязки расчетное значение	125 V
степень загрязнения	класс 3
выдерживаемое импульсное напряжение расчетное значение	0,8 kV
степень защиты IP	IP66/IP67
ударопрочность	
• согласно МЭК 60068-2-27	30g / 11 мс
вибропрочность согласно МЭК 60068-2-6	0,35 мм / 5г
механический срок службы (коммутационных циклов) типичный	15 000 000
коммутационная износостойкость с контактором 3RH11, 3RT1016, 3RT1017, 3RT1024, 3RT1025, 3RT1026 типичный	10 000 000
число электрических коммутационных циклов в час с контактором 3RH11, 3RT1016, 3RT1017, 3RT1024, 3RT1025, 3RT1026	6 000
тепловой ток	4 А
материал корпуса головки выключателя	металл
справочный идентификатор согласно МЭК 81346-2:2009	B
ток длительной нагрузки линейного защитного автомата с характеристикой C	1 А; для тока короткого замыкания меньше 400 А
ток длительной нагрузки плавкой вставки безынерционного предохранителя DIAZED	4 А; для тока короткого замыкания меньше 400 А
ток длительной нагрузки плавкой вставки предохранителя DIAZED gG	4 А
принцип действия	механический
воспроизводимость	0,05 mm
Директива RoHS (дата)	07/01/2006
мин. усилие срабатывания в направлении срабатывания	20 N
длина датчика	130,5 mm

ширина датчика	40 mm
Условия окружающей среды	
окружающая температура	-25 ... +60 °C
<ul style="list-style-type: none"> • при эксплуатации • при хранении 	-40 ... +90 °C
категория взрывозащиты для пыли	нет
исполнение коммутационного контакта	механический
число размыкающих контактов для вспомогательных контактов	1
число замыкающих контактов для вспомогательных контактов	1
рабочий ток при DC-13	3 A
<ul style="list-style-type: none"> • при 24 В расчетное значение 	
Корпус	
конструкция корпуса	параллелепипед, узкий
материал корпуса	металл
покрытие корпуса	катафорезная окраска
исполнение корпуса согласно норме	Да
Головка привода	
конструкция исполнительного механизма	Роликовый плунжер с роликом из нержавеющей стали
стандартное обозначение головки выключателя	EN 50041, модификация C
форма головки выключателя	ролик
исполнение функции коммутации	принудительный размыкатель
принцип коммутации	элементы мгновенного выключателя
число коммутационных контактов противоаварийный	1
исполнение кабельного ввода	M12-штекер
исполнение штекерного разъема	штекер M12, 5-полюсный: штырёк 1 = клемма 21/13/светодиод зеленый, штырёк 2 = 22, штырёк 3 = масса светодиод, штырёк 4 = 14/светодиод желтый, штырёк 5 = светодиод
Монтаж/ крепление/ размеры	
монтажное положение	любой
вид креплений	винтовое крепление
Подсоединения/ клеммы	
исполнение разъема питания	штекер M12, нерегулируемый
Напряжение питания	
тип напряжения напряжения питания опционального светодиодного индикатора	Постоянный ток
напряжение питания	24 V
<ul style="list-style-type: none"> • светодиода 	
исполнение интерфейса для противоаварийной связи	нет
Связь/ протокол	
исполнение интерфейса	нет
Сертификаты/ допуски к эксплуатации	
General Product Approval	



[Confirmation](#)



Functional Safety/Safety of Machinery

Declaration of Conformity

Test Certificates

other

[Type Examination Certificate](#)



[Type Test Certificates/Test Report](#)

[Confirmation](#)

Дополнительная информация

Информация об упаковке

[Информация об упаковке](#)

Information- and Downloadcenter (каталоги, брошюры,...)

<https://www.siemens.com/ic10>

Industry Mall (Каталог и система обработки заказов)

<https://mall.industry.siemens.com/mall/ru/ru/Catalog/product?mlfb=3SE5114-1CD02-1AF5>

Онлайн-генератор Cax

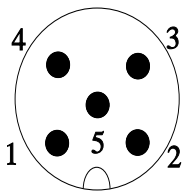
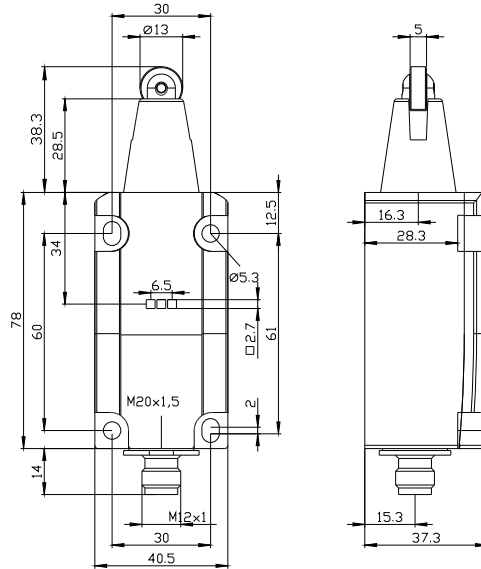
<http://support.automation.siemens.com/WW/CAXorder/default.aspx?lang=en&mlfb=3SE5114-1CD02-1AF5>

Service&Support (руководства, инструкции по эксплуатации, сертификаты, указания, FAQ,...)

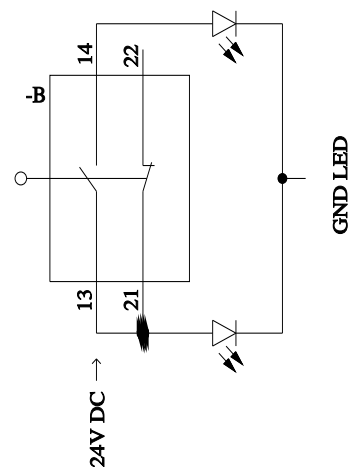
<https://support.industry.siemens.com/cs/ww/en/ps/3SE5114-1CD02-1AF5>

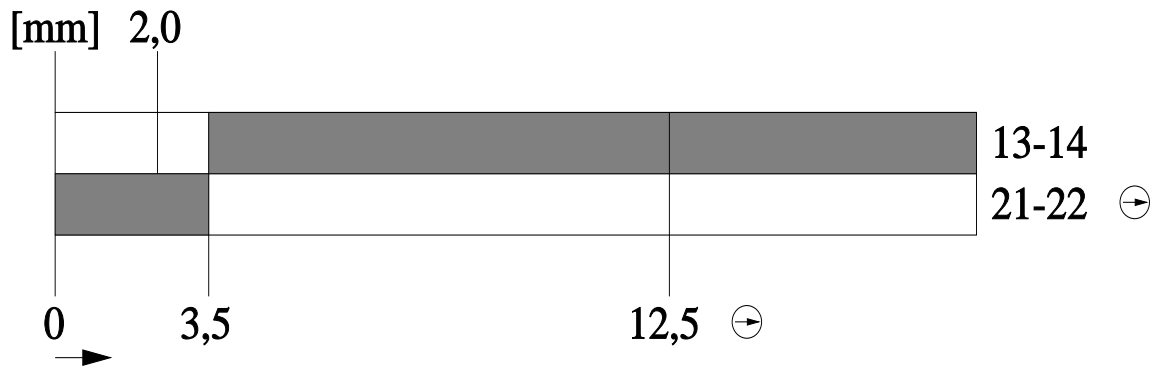
Банк изображений (фотографии продуктов, двухмерные размерные чертежи, трехмерные модели, схемы приборов, макросы EPLAN, ...)

http://www.automation.siemens.com/bilddb/cax_de.aspx?mlfb=3SE5114-1CD02-1AF5&lang=en



1	BN = Brown	→	21
2	WH = White	→	22
3	BU = Blue	→	GND LED
4	BK = Black	→	14+LED-Yellow
5	GN/YE = Green/Yellow	→	⊕
-	-	→	Bridge 13-21
-	-	→	13+LED-Green





последнее изменение:

26.01.2022