



Силовой контактор, AC-3 38 A, 18,5 кВт/400 В 1 НО + 1 НЗ, 220 В AC 50/60 Гц, 3-полюсн. типоразмер S0, винтовой зажим

|   |                                       |
|---|---------------------------------------|
| торговая марка изделия  | SIRIUS                                |
| наименование изделия  | Силовой контактор                     |
| наименование типа изделия   | 3RT2                                  |
| <b>Общие технические данные</b>   |                                       |
| типоразмер контактора   | S0                                    |
| дополнение изделия  | Нет                                   |
| <ul style="list-style-type: none"> <li>• функциональный модуль связи</li> <li>• вспомогательный выключатель</li> </ul>  | Да                                    |
| мощность потерь [Вт] при расчетном значении тока  |                                       |
| <ul style="list-style-type: none"> <li>• при переменном токе в теплом рабочем состоянии</li> <li>• при переменном токе в теплом рабочем состоянии на каждый полюс</li> <li>• без тока нагрузки типичный</li> </ul>                                  | 9,6 W<br>3,2 W<br>10,5 W              |
| напряжение развязки   |                                       |
| <ul style="list-style-type: none"> <li>• главной цепи при степени загрязнения 3 расчетное значение</li> <li>• вспомогательной цепи при степени загрязнения 3 расчетное значение</li> </ul>  | 690 V<br>690 V                        |
| выдерживаемое импульсное напряжение   |                                       |
| <ul style="list-style-type: none"> <li>• главной цепи расчетное значение</li> <li>• вспомогательной цепи расчетное значение</li> </ul>  | 6 kV<br>6 kV                          |
| макс. допустимое напряжение для безопасного разъединения между катушкой и главными контактами согласно EN 60947-1   | 400 V                                 |
| ударопрочность при прямоугольном импульсе   |                                       |
| <ul style="list-style-type: none"> <li>• при переменном токе</li> </ul>   | 8,3g / 5 ms, 5,3g / 10 ms             |
| ударопрочность при синусовом импульсе   |                                       |
| <ul style="list-style-type: none"> <li>• при переменном токе</li> </ul>   | 13,5g / 5 ms, 8,3g / 10 ms            |
| механический срок службы (коммутационных циклов)  |                                       |
| <ul style="list-style-type: none"> <li>• контактора типичный</li> <li>• контактора с насаженным блоком вспомогательных электронных выключателей типичный</li> <li>• контактора с насаженным блоком вспомогательных выключателей типичный</li> </ul> | 10 000 000<br>5 000 000<br>10 000 000 |
| справочный идентификатор согласно МЭК 81346-2:2009  | Q                                     |
| Директива RoHS (дата)   | 10/01/2009                            |
| <b>Условия окружающей среды</b>   |                                       |
| высота над уровнем моря при высоте над уровнем моря макс.   | 2 000 m                               |

|  |                |
|--|----------------|
| <b>окружающая температура</b>  |                |
| • при эксплуатации   | -25 ... +60 °C |
| • при хранении   | -55 ... +80 °C |
| <b>относительная атмосферная влажность мин.</b>                                    | 10 %           |
| <b>относительная атмосферная влажность при 55 °C согласно МЭК 60068-2-30 макс.</b> | 95 %           |

#### Цепь главного тока

|  |                    |
|--|--------------------|
| <b>число полюсов для главной цепи</b>                                    | 3                  |
| <b>число замыкающих контактов для главных контактов</b>                  | 3                  |
| <b>рабочее напряжение</b>  |                    |
| • при AC-3 расчетное значение макс.                                      | 690 V              |
| • при AC-3e расчетное значение макс.                                     | 690 V              |
| <b>рабочий ток</b>   |                    |
| • при AC-1 при 400 В при окружающей температуре 40 °C расчетное значение | 50 A               |
| • при AC-1   |                    |
| — до 690 В при окружающей температуре 40 °C расчетное значение           | 50 A               |
| — до 690 В при окружающей температуре 60 °C расчетное значение           | 42 A               |
| • при AC-3   |                    |
| — при 400 В расчетное значение   | 38 A               |
| — при 500 В расчетное значение   | 32 A               |
| — при 690 В расчетное значение   | 21 A               |
| • при AC-3e  |                    |
| — при 400 В расчетное значение   | 38 A               |
| — при 500 В расчетное значение   | 32 A               |
| — при 690 В расчетное значение   | 21 A               |
| • при AC-4 при 400 В расчетное значение                                  | 22 A               |
| • при AC-5a до 690 В расчетное значение                                  | 44 A               |
| • при AC-5b до 400 В расчетное значение                                  | 31,5 A             |
| • при AC-6a  |                    |
| — до 230 В при пиковом значении тока n=20 расчетное значение             | 30,8 A             |
| — до 400 В при пиковом значении тока n=20 расчетное значение             | 30,8 A             |
| — до 500 В при пиковом значении тока n=20 расчетное значение             | 30,8 A             |
| — до 690 В при пиковом значении тока n=20 расчетное значение             | 21 A               |
| • при AC-6a  |                    |
| — до 230 В при пиковом значении тока n=30 расчетное значение             | 20,5 A             |
| — до 400 В при пиковом значении тока n=30 расчетное значение             | 20,5 A             |
| — до 500 В при пиковом значении тока n=30 расчетное значение             | 21,4 A             |
| — до 690 В при пиковом значении тока n=30 расчетное значение             | 21 A               |
| мин. сечение в главной цепи при макс. расчетном значении AC-1            | 10 mm <sup>2</sup> |
| <b>рабочий ток примерно на 200.000 коммутационных циклов при AC-4</b>    |                    |
| • при 400 В расчетное значение   | 12 A               |
| • при 690 В расчетное значение   | 12 A               |
| <b>рабочий ток</b>   |                    |
| • <b>при 1 токопроводящей дорожке при DC-1</b>                           |                    |
| — при 24 В расчетное значение  | 35 A               |
| — при 60 В расчетное значение  | 20 A               |
| — при 110 В расчетное значение   | 4,5 A              |
| — при 220 В расчетное значение   | 1 A                |
| — при 440 В расчетное значение   | 0,4 A              |
| — при 600 В расчетное значение   | 0,25 A             |
| • <b>при 2 токопроводящих дорожках в ряд при DC-1</b>                    |                    |
| — при 24 В расчетное значение  | 35 A               |

|  |          |
|--|----------|
| — при 60 В расчетное значение  | 35 A     |
| — при 110 В расчетное значение   | 35 A     |
| — при 220 В расчетное значение   | 5 A      |
| — при 440 В расчетное значение   | 1 A      |
| — при 600 В расчетное значение   | 0,8 A    |
| <b>• при 3 токопроводящих дорожках в ряд при DC-1</b>                      |          |
| — при 24 В расчетное значение  | 35 A     |
| — при 60 В расчетное значение  | 35 A     |
| — при 110 В расчетное значение   | 35 A     |
| — при 220 В расчетное значение   | 35 A     |
| — при 440 В расчетное значение   | 2,9 A    |
| — при 600 В расчетное значение   | 1,4 A    |
| <b>• при 1 токопроводящей дорожке при DC-3 при DC-5</b>                    |          |
| — при 24 В расчетное значение  | 20 A     |
| — при 60 В расчетное значение  | 5 A      |
| — при 220 В расчетное значение   | 1 A      |
| — при 440 В расчетное значение   | 0,09 A   |
| — при 600 В расчетное значение   | 0,06 A   |
| <b>• при 2 токопроводящих дорожках в ряд при DC-3 при DC-5</b>             |          |
| — при 24 В расчетное значение  | 35 A     |
| — при 60 В расчетное значение  | 35 A     |
| — при 110 В расчетное значение   | 15 A     |
| — при 220 В расчетное значение   | 3 A      |
| — при 440 В расчетное значение   | 0,27 A   |
| — при 600 В расчетное значение   | 0,16 A   |
| <b>• при 3 токопроводящих дорожках в ряд при DC-3 при DC-5</b>             |          |
| — при 24 В расчетное значение  | 35 A     |
| — при 60 В расчетное значение  | 35 A     |
| — при 110 В расчетное значение   | 35 A     |
| — при 220 В расчетное значение   | 10 A     |
| — при 440 В расчетное значение   | 0,6 A    |
| — при 600 В расчетное значение   | 0,6 A    |
| <b>рабочая мощность</b>  |          |
| <b>• при AC-3</b>  |          |
| — при 230 В расчетное значение   | 11 kW    |
| — при 400 В расчетное значение   | 18,5 kW  |
| — при 500 В расчетное значение   | 18,5 kW  |
| — при 690 В расчетное значение   | 18,5 kW  |
| <b>• при AC-3e</b>   |          |
| — при 230 В расчетное значение   | 11 kW    |
| — при 400 В расчетное значение   | 18,5 kW  |
| — при 500 В расчетное значение   | 18,5 kW  |
| — при 690 В расчетное значение   | 18,5 kW  |
| <b>рабочая мощность примерно на 200.000 коммутационных циклов при AC-4</b> |          |
| <b>• при 400 В расчетное значение</b>                                      | 6 kW     |
| <b>• при 690 В расчетное значение</b>                                      | 10,3 kW  |
| <b>рабочая полная мощность при AC-6a</b>                                   |          |
| <b>• до 230 В при пиковом значении тока n=20 расчетное значение</b>        | 12,2 kVA |
| <b>• до 400 В при пиковом значении тока n=20 расчетное значение</b>        | 21,3 kVA |
| <b>• до 500 В при пиковом значении тока n=20 расчетное значение</b>        | 26,6 kVA |
| <b>• до 690 В при пиковом значении тока n=20 расчетное значение</b>        | 25 kVA   |
| <b>рабочая полная мощность при AC-6a</b>                                   |          |
| <b>• до 230 В при пиковом значении тока n=30 расчетное значение</b>        | 8,1 kVA  |
| <b>• до 400 В при пиковом значении тока n=30 расчетное значение</b>        | 14,2 kVA |
| <b>• до 500 В при пиковом значении тока n=30</b>                           | 18,5 kVA |

|   |  |
|---|--|
| <p>расчетное значение</p> <ul style="list-style-type: none"> <li>• до 690 В при пиковом значении тока n=30</li> </ul> <p>расчетное значение</p> <p><b>кратковременно выдерживаемый ток в холодном рабочем состоянии до 40 °С</b></p> <ul style="list-style-type: none"> <li>• длительностью не более 1 с с коммутацией при нулевом токе макс.</li> <li>• длительностью не более 5 с с коммутацией при нулевом токе макс.</li> <li>• длительностью не более 10 с с коммутацией при нулевом токе макс.</li> <li>• длительностью не более 30 с с коммутацией при нулевом токе макс.</li> <li>• длительностью не более 60 с с коммутацией при нулевом токе макс.</li> </ul> <p><b>частота включений на холостом ходу</b></p> <ul style="list-style-type: none"> <li>• при переменном токе</li> </ul> <p><b>частота коммутации</b></p> <ul style="list-style-type: none"> <li>• при AC-1 макс.</li> <li>• при AC-2 макс.</li> <li>• при AC-3 макс.</li> <li>• при AC-3e макс.</li> <li>• при AC-4 макс.</li> </ul>   | <p>25 kVA</p> <p>593 А; Использовать мин. площадь сечения согл. расчетному значению AC-1</p> <p>341 А; Использовать мин. площадь сечения согл. расчетному значению AC-1</p> <p>260 А; Использовать мин. площадь сечения согл. расчетному значению AC-1</p> <p>199 А; Использовать мин. площадь сечения согл. расчетному значению AC-1</p> <p>162 А; Использовать мин. площадь сечения согл. расчетному значению AC-1</p> <p>5 000 1/h</p> <p>1 000 1/h</p> <p>750 1/h</p> <p>750 1/h</p> <p>750 1/h</p> <p>250 1/h</p> |
| <b>Цепь тока управления/ управление</b>   |  |
| <p><b>тип напряжения оперативного напряжения питания оперативное напряжение питания при переменном токе</b></p> <ul style="list-style-type: none"> <li>• при 50 Гц расчетное значение</li> <li>• при 60 Гц расчетное значение</li> </ul> <p><b>коэффициент рабочего диапазона, напряжение оперативного питания, расчетное значение электромагнитной катушки при переменном токе</b></p> <ul style="list-style-type: none"> <li>• при 50 Гц</li> <li>• при 60 Гц</li> </ul> <p><b>полная начальная пусковая мощность электромагнитной катушки при переменном токе</b></p> <ul style="list-style-type: none"> <li>• при 50 Гц</li> <li>• при 60 Гц</li> </ul> <p><b>коэффициент мощности, индуктивный при начальной пусковой мощности</b></p> <ul style="list-style-type: none"> <li>• при 50 Гц</li> <li>• при 60 Гц</li> </ul> <p><b>полная мощность удержания электромагнитной катушки при переменном токе</b></p> <ul style="list-style-type: none"> <li>• при 50 Гц</li> <li>• при 60 Гц</li> </ul> <p><b>коэффициент мощности, индуктивный при мощности удержания катушки</b></p> <ul style="list-style-type: none"> <li>• при 50 Гц</li> <li>• при 60 Гц</li> </ul> <p><b>задержка замыкания</b></p> <ul style="list-style-type: none"> <li>• при переменном токе</li> </ul> <p><b>задержка размыкания</b></p> <ul style="list-style-type: none"> <li>• при переменном токе</li> </ul> <p><b>длительность электрической дуги</b></p> <p><b>исполнение управления коммутационного привода</b></p> | <p>Переменный ток</p> <p>220 V</p> <p>220 V</p> <p>0,8 ... 1,1</p> <p>0,85 ... 1,1</p> <p>81 VA</p> <p>79 VA</p> <p>0,72</p> <p>0,74</p> <p>10,5 VA</p> <p>8,5 VA</p> <p>0,25</p> <p>0,28</p> <p>8 ... 40 ms</p> <p>4 ... 16 ms</p> <p>10 ... 10 ms</p> <p>Стандарт A1 - A2</p>  |
| <b>Вспомогательный контур</b>   |  |
| <p>число размыкающих контактов для вспомогательных контактов с мгновенным срабатыванием</p> <p>число замыкающих контактов для вспомогательных контактов с мгновенным срабатыванием</p> <p>рабочий ток при AC-12 макс.</p> <p><b>рабочий ток при AC-15</b></p> <ul style="list-style-type: none"> <li>• при 230 В расчетное значение</li> <li>• при 400 В расчетное значение</li> <li>• при 500 В расчетное значение</li> </ul>  | <p>1</p> <p>1</p> <p>10 A</p> <p>10 A</p> <p>3 A</p> <p>2 A</p>  |

|  |   |
|--|---|
| <ul style="list-style-type: none"> <li>• при 690 В расчетное значение</li> </ul>   | 1 A   |
| <b>рабочий ток при DC-12</b>   |   |
| <ul style="list-style-type: none"> <li>• при 24 В расчетное значение</li> <li>• при 48 В расчетное значение</li> <li>• при 60 В расчетное значение</li> <li>• при 110 В расчетное значение</li> <li>• при 125 В расчетное значение</li> <li>• при 220 В расчетное значение</li> <li>• при 600 В расчетное значение</li> </ul>  | 10 A<br>6 A<br>6 A<br>3 A<br>2 A<br>1 A<br>0,15 A   |
| <b>рабочий ток при DC-13</b>   |   |
| <ul style="list-style-type: none"> <li>• при 24 В расчетное значение</li> <li>• при 48 В расчетное значение</li> <li>• при 60 В расчетное значение</li> <li>• при 110 В расчетное значение</li> <li>• при 125 В расчетное значение</li> <li>• при 220 В расчетное значение</li> <li>• при 600 В расчетное значение</li> </ul>  | 10 A<br>2 A<br>2 A<br>1 A<br>0,9 A<br>0,3 A<br>0,1 A  |
| <b>надежность контакта вспомогательных контактов</b>   | одно неправильное включение на 100 млн. (17 В, 1 мА)  |
| <b>Номинальная нагрузка UL/CSA</b>   |   |
| <b>ток полной нагрузки (FLA) для 3-фазного электродвигателя</b>  |   |
| <ul style="list-style-type: none"> <li>• при 480 В расчетное значение</li> <li>• при 600 В расчетное значение</li> </ul>   | 34 A<br>27 A  |
| <b>отдаваемая механическая мощность [л. с.]</b>  |   |
| <ul style="list-style-type: none"> <li>• для 1-фазного двигателя трехфазного тока               <ul style="list-style-type: none"> <li>— при 110/120 В расчетное значение</li> <li>— при 230 В расчетное значение</li> </ul> </li> <li>• для 3-фазного электродвигателя               <ul style="list-style-type: none"> <li>— при 200/208 В расчетное значение</li> <li>— при 220/230 В расчетное значение</li> <li>— при 460/480 В расчетное значение</li> <li>— при 575/600 В расчетное значение</li> </ul> </li> </ul> | 3 hp<br>5 hp<br>10 hp<br>10 hp<br>25 hp<br>25 hp  |
| <b>нагрузочная способность контакта вспомогательных контактов согласно UL</b>  | A600 / P600   |
| <b>защита от коротких замыканий</b>  |   |
| <b>исполнение плавкой вставки предохранителя</b>   |   |
| <ul style="list-style-type: none"> <li>• для защиты от коротких замыканий главной цепи               <ul style="list-style-type: none"> <li>— при типе координации 1 требуется</li> <li>— при типе координации 2 требуется</li> </ul> </li> <li>• для защиты вспомогательного выключателя от короткого замыкания требуется</li> </ul>  | gG: 125A (690V,100kA), aM: 50A (690V,100kA), BS88: 125A (415V,80kA)<br>gG: 50A (690V, 100kA), aM: 25A (690V, 100kA), BS88: 50A (415V, 80kA)<br>gG: 10 A (500 V, 1 kA) |
| <b>Монтаж/ крепление/ размеры</b>  |   |
| <b>монтажное положение</b>   | вращается при вертикальной зоне монтажа на +/-180°, а также откидывается вперед и назад на +/- 22,5°  |
| <b>вид креплений</b>   | винтовое и защёлкивающееся крепление на стандартной монтажной шине 35 мм согласно DIN EN 60715  |
| <ul style="list-style-type: none"> <li>• последовательный монтаж</li> </ul>  | Да  |
| <b>высота</b>  | 85 mm   |
| <b>ширина</b>  | 45 mm   |
| <b>глубина</b>   | 97 mm   |
| <b>необходимое расстояние</b>  |   |
| <ul style="list-style-type: none"> <li>• при последовательном монтаже               <ul style="list-style-type: none"> <li>— вперед</li> <li>— вверх</li> <li>— вниз</li> <li>— вбок</li> </ul> </li> <li>• до заземленных компонентов               <ul style="list-style-type: none"> <li>— вперед</li> <li>— вверх</li> <li>— вбок</li> <li>— вниз</li> </ul> </li> <li>• до компонентов, находящихся под напряжением</li> </ul>  | 10 mm<br>10 mm<br>10 mm<br>0 mm<br>10 mm<br>10 mm<br>6 mm<br>10 mm  |

|          |       |
|----------|-------|
| — вперед | 10 mm |
| — вверх  | 10 mm |
| — вниз   | 10 mm |
| — вбок   | 6 mm  |

## Подсоединения/ клеммы

### исполнение разъема питания

- для главной цепи
- для цепи вспомогательного и оперативного тока
- на контакторе для вспомогательных контактов
- электромагнитной катушки

винтовой зажим  
винтовой зажим  
Винтовое присоединение  
Винтовое присоединение

вид подключаемых сечений проводов для главных контактов

- однопроводной
- однопроводной или многопроводной
- тонкожильный с заделкой концов кабеля

2x (1 ... 2,5 мм<sup>2</sup>), 2x (2,5 ... 10 мм<sup>2</sup>)  
2x (1 ... 2,5 мм<sup>2</sup>), 2x (2,5 ... 10 мм<sup>2</sup>)  
2x (1 ... 2,5 мм<sup>2</sup>), 2x (2,5 ... 6 мм<sup>2</sup>), 1x 10 мм<sup>2</sup>

### поперечное сечение подключаемого провода для главных контактов

- однопроводной
- многопроводной
- тонкожильный с заделкой концов кабеля

1 ... 10 мм<sup>2</sup>  
1 ... 10 мм<sup>2</sup>  
1 ... 10 мм<sup>2</sup>

### поперечное сечение подключаемого провода для вспомогательных контактов

- однопроводной или многопроводной
- тонкожильный с заделкой концов кабеля

0,5 ... 2,5 мм<sup>2</sup>  
0,5 ... 2,5 мм<sup>2</sup>

### вид подключаемых сечений проводов

- для вспомогательных контактов
  - однопроводной или многопроводной
  - тонкожильный с заделкой концов кабеля
- для проводов американского калибра (AWG) для вспомогательных контактов

2x (0,5 ... 1,5 мм<sup>2</sup>), 2x (0,75 ... 2,5 мм<sup>2</sup>)  
2x (0,5 ... 1,5 мм<sup>2</sup>), 2x (0,75 ... 2,5 мм<sup>2</sup>)  
2x (20 ... 16), 2x (18 ... 14)

### номер американского калибра проводов (AWG) как кодируемое поперечное сечение подключаемого провода

- для главных контактов
- для вспомогательных контактов

16 ... 8  
20 ... 14

## Безопасность

### функция изделия

- принудительно коммутируемый размыкающий контакт согласно МЭК 60947-4-1

Да

значение B10 при высокой приоритетности запроса согласно SN 31920

450 000

### доля опасных отказов

- при низкой приоритетности запроса согласно SN 31920
- при высокой приоритетности запроса согласно SN 31920

40 %

73 %

частота отказов  $\lambda$ [FIT] при низкой приоритетности запроса согласно SN 31920

100 FIT

значение T1 для интервала между контрольными испытаниями или сроком службы согласно МЭК 61508

20 а

### степень защиты IP с лицевой стороны согласно МЭК 60529

IP20

### защита от прикосновения с лицевой стороны согласно МЭК 60529

с защитой от вертикального прикосновения пальцем спереди

### пригодность к использованию

- противоаварийное отключение

Да

## Сертификаты/ допуски к эксплуатации

### General Product Approval



[Confirmation](#)



[KC](#)



|     |                                       |                           |                   |
|-----|---------------------------------------|---------------------------|-------------------|
| EMC | Functional Safety/Safety of Machinery | Declaration of Conformity | Test Certificates |
|-----|---------------------------------------|---------------------------|-------------------|



[Type Examination Certificate](#)



EG-Konf.



[Special Test Certificate](#)

[Type Test Certificates/Test Report](#)

### Marine / Shipping



### other

[Confirmation](#)



VDE

[Confirmation](#)

### Railway

[Vibration and Shock](#)

### Дополнительная информация

Информация об упаковке

[Информация об упаковке](#)

Information- and Downloadcenter (каталоги, брошюры,...)

<https://www.siemens.com/ic10>

Industry Mall (Каталог и система обработки заказов)

<https://mall.industry.siemens.com/mall/ru/ru/Catalog/product?mlfb=3RT2028-1AN20>

Онлайн-генератор Сак

<http://support.automation.siemens.com/WW/CAXorder/default.aspx?lang=en&mlfb=3RT2028-1AN20>

Service&Support (руководства, инструкции по эксплуатации, сертификаты, указания, FAQ,...)

<https://support.industry.siemens.com/cs/ww/en/ps/3RT2028-1AN20>

Банк изображений (фотографии продуктов, двухмерные размерные чертежи, трехмерные модели, схемы приборов, макросы EPLAN, ...)

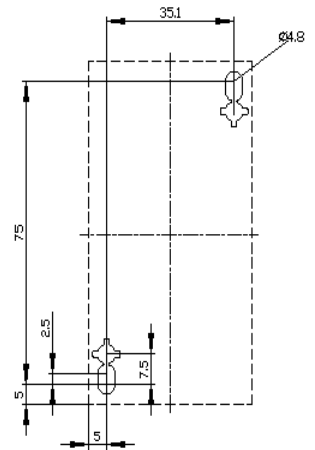
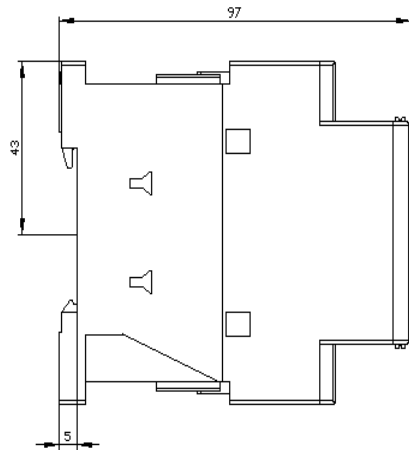
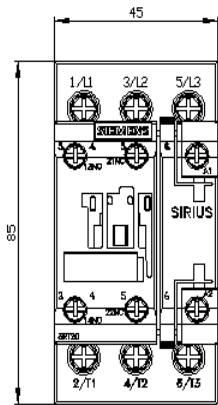
[http://www.automation.siemens.com/bilddb/cax\\_de.aspx?mlfb=3RT2028-1AN20&lang=en](http://www.automation.siemens.com/bilddb/cax_de.aspx?mlfb=3RT2028-1AN20&lang=en)

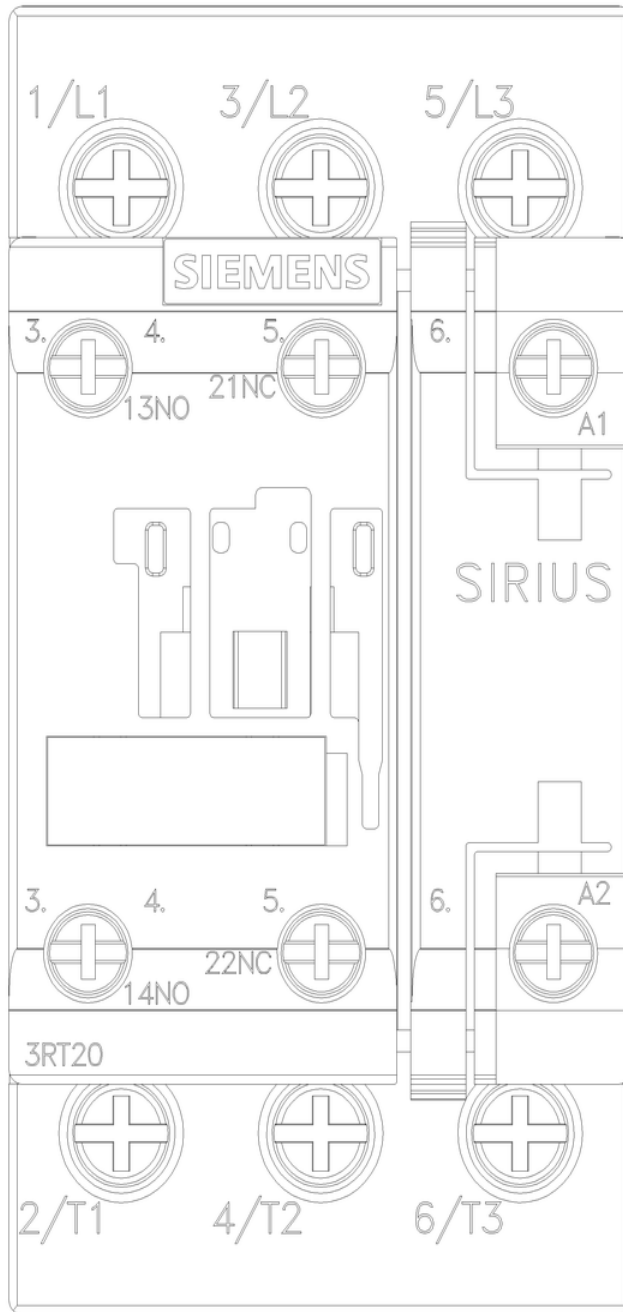
Характеристика: зависимая характеристика защиты, I<sup>2</sup>t, ток обрыва

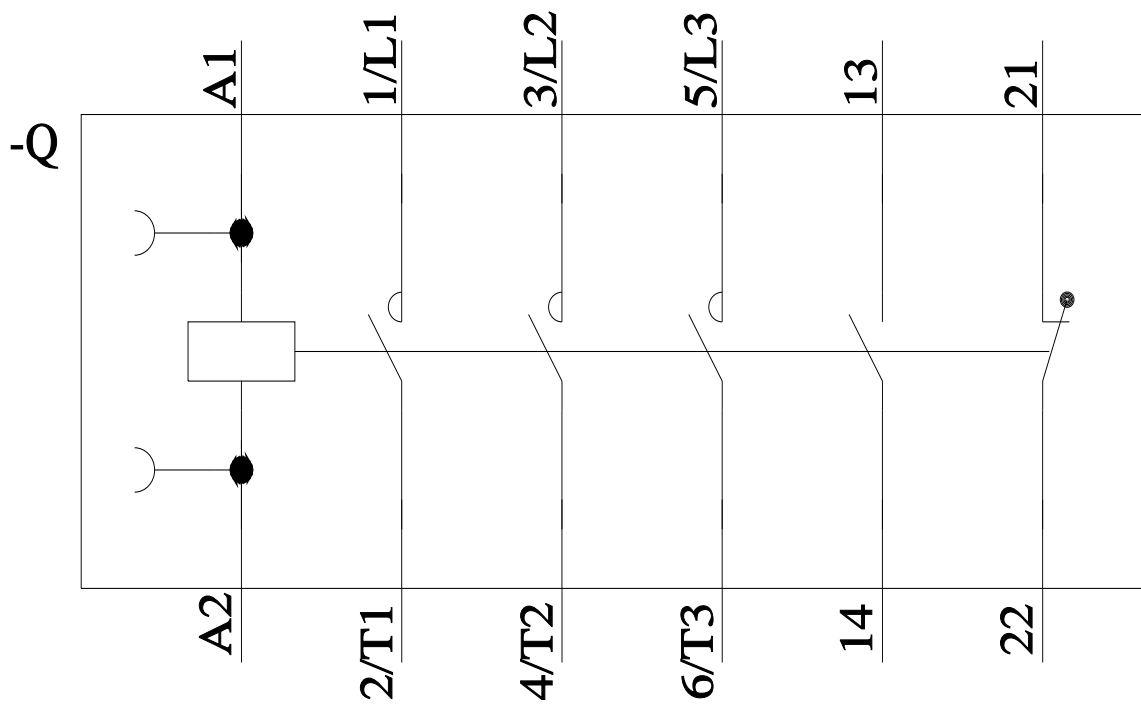
<https://support.industry.siemens.com/cs/ww/en/ps/3RT2028-1AN20/char>

Другие характеристики (например: срок службы электропроводки, частота включений)

<http://www.automation.siemens.com/bilddb/index.aspx?view=Search&mlfb=3RT2028-1AN20&objecttype=14&gridview=view1>







последнее изменение:

10.02.2023 