



Тумблер, с подсветкой, 22 мм, кругл., пластмасса, цвет: синий, рычаг, короткий, 2 положения переключателя O<I, нажатием на кнопку, угол переключения 45°, 10:30 ч/12 ч

|                           |                                       |
|---------------------------|---------------------------------------|
| торговая марка изделия    | SIRIUS ACT                            |
| наименование изделия      | Переключатель с перекидным рычагом    |
| исполнение изделия        | Элемент управления/сигнальный элемент |
| наименование типа изделия | 3SU1                                  |
| линейка изделий           | Пластмасса, черная, 22 мм             |

### Корпус

|                         |   |
|-------------------------|---|
| число блоков управления | 1 |
|-------------------------|---|

### Орган управления

|   |  |
|---|--|
| конструкция исполнительного механизма   | Рукоятка, короткая   |
| принцип действия исполнительного механизма  | сигнал при нажатии, 45° (10:30ч/12ч), отвод с центра влево |
| дополнение изделия опциональный   |  |
| <ul style="list-style-type: none"> <li>• источник света</li> <li>• контактный модуль</li> </ul> | Да<br>Да   |
| цвет исполнительного механизма  | синий  |
| материал исполнительного механизма  | пластмасса   |
| форма исполнительного механизма   | Ручка  |
| наружный диаметр исполнительного механизма  | 32,3 mm  |
| число коммутационных положений  | 2  |
| угол коммутации   |  |
| <ul style="list-style-type: none"> <li>• вправо</li> </ul>                                      | 45°  |

### Переднее кольцо

|                                  |            |
|----------------------------------|------------|
| компонент изделия лицевое кольцо | Да         |
| исполнение лицевого кольца       | стандарт   |
| материал лицевого кольца         | пластмасса |
| цвет лицевого кольца             | черный     |

### Общие технические данные

|   |   |
|---|---|
| степень защиты IP   | IP66, IP67, IP69(IP69K)                                   |
| степень защиты NEMA   | 1, 2, 3, 3R, 4, 4X, 12, 13                                |
| ударопрочность  |   |
| <ul style="list-style-type: none"> <li>• согласно МЭК 60068-2-27</li> <li>• для применения на железнодорожном транспорте согласно DIN EN 61373</li> </ul> | полуволна синусоиды 15г / 11 мсек<br>категория 1, класс B |
| вибропрочность  |   |
| <ul style="list-style-type: none"> <li>• согласно МЭК 60068-2-6</li> <li>• для применения на железнодорожном транспорте согласно DIN EN 61373</li> </ul>  | 10 – 500 Гц: 5g<br>категория 1, класс B                   |
| частота коммутации макс.  | 1 800 1/h   |
| механический срок службы (коммутационных циклов) типичный   | 1 000 000   |
| справочный идентификатор согласно МЭК 81346-2:2009  | S   |
| Директива RoHS (дата)   | 10/01/2014  |

## Безопасность

|  |         |
|--|---------|
| значение B10 при высокой приоритетности запроса согласно SN 31920          | 500 000 |
| <b>доля опасных отказов</b>  |         |
| • при низкой приоритетности запроса согласно SN 31920                      | 20 %    |
| • при высокой приоритетности запроса согласно SN 31920                     | 20 %    |
| частота отказов \[FIT] при низкой приоритетности запроса согласно SN 31920 | 100 FIT |

## Условия окружающей среды

|   |   |
|---|---|
| <b>окружающая температура</b>                               |   |
| • при эксплуатации  | -25 ... +70 °C  |
| • при хранении  | -40 ... +80 °C  |
| экологическая категория при эксплуатации согласно МЭК 60721 | 3M6, 3S2, 3B2, 3C3, 3K6 (при относительной влажности воздуха 10 ... 95 %) |

## Монтаж/ крепление/ размеры

|  |         |
|--|---------|
| <b>высота</b>                                    | 32,3 mm |
| <b>ширина</b>                                    | 32,3 mm |
| <b>форма монтажного отверстия</b>                | круглый |
| <b>монтажный диаметр</b>                         | 22,3 mm |
| <b>положительный допуск на монтажный диаметр</b> | 0,4 mm  |
| <b>монтажная высота</b>                          | 28,8 mm |
| <b>монтажная ширина</b>                          | 32,3 mm |
| <b>монтажная глубина</b>                         | 25,4 mm |

## Сертификаты/ допуски к эксплуатации

General Product Approval

Declaration of Conformity



[Confirmation](#)



Test Certificates

Marine / Shipping

[Type Test Certificates/Test Report](#)

[Special Test Certificate](#)



Marine / Shipping

other

Environment



[Confirmation](#)

[Environmental Confirmations](#)

## Дополнительная информация

Информация об упаковке

[Информация об упаковке](#)

Information- and Downloadcenter (каталоги, брошюры,...)

<https://www.siemens.com/ic10>

Industry Mall (Каталог и система обработки заказов)

<https://mall.industry.siemens.com/mall/ru/ru/Catalog/product?mlfb=3SU1002-2BC50-0AA0>

Онлайн-генератор Cax

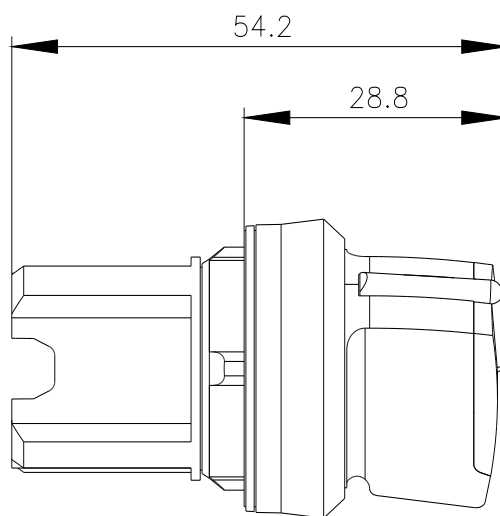
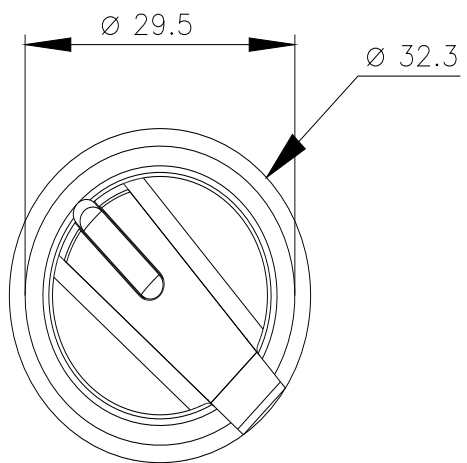
<http://support.automation.siemens.com/WW/CAXorder/default.aspx?lang=en&mlfb=3SU1002-2BC50-0AA0>

Service&Support (руководства, инструкции по эксплуатации, сертификаты, указания, FAQ,...)

<https://support.industry.siemens.com/cs/ww/en/ps/3SU1002-2BC50-0AA0>

Банк изображений (фотографии продуктов, двухмерные размерные чертежи, трехмерные модели, схемы приборов, макросы EPLAN, ...)

[http://www.automation.siemens.com/bilddb/cax\\_de.aspx?mlfb=3SU1002-2BC50-0AA0&lang=en](http://www.automation.siemens.com/bilddb/cax_de.aspx?mlfb=3SU1002-2BC50-0AA0&lang=en)



последнее изменение:

26.01.2022 