



замковый переключатель Siemens, 22 мм, цилиндрической формы, металл, глянцевый, номер замка SSG10, с 2 ключами, 3 коммутационных положения O-I-II, с фиксацией, угол коммутации 2 x 45°, 10:30 ч/12 ч/13:30 ч, извлечение ключа в положении I

торговая марка изделия  
наименование изделия  
исполнение изделия  
наименование типа изделия  
линейка изделий  
заводской номер изделия ключа, входящего в комплект поставки

SIRIUS ACT  
Замок-выключатель  
Элемент управления/сигнальный элемент  
3SU1  
Металл, зеркальный блеск, 22 мм  
[3SU1950-0FP80-0AA0](#)

## Орган управления

принцип действия исполнительного механизма	блокируемое, 2x45° (10:30ч/12ч/13:30ч)
дополнение изделия опциональный источник света	Нет
цвет	
<ul style="list-style-type: none"> <li>исполнительного механизма</li> </ul>	серебр.
материал исполнительного механизма	металл
форма исполнительного механизма	Ключ
наружный диаметр исполнительного механизма	29,5 mm
число коммутационных положений	3
положение переключателя для извлечения ключа	I
угол коммутации	
<ul style="list-style-type: none"> <li>вправо</li> <li>влево</li> </ul>	45° 45°
марка замка	Siemens
кодированное число	SSG10

## Переднее кольцо

компонент изделия лицевое кольцо	Да
исполнение лицевого кольца	стандартный
материал лицевого кольца	Металл глянец
цвет лицевого кольца	серебр.

## Общие технические данные

степень защиты IP	IP66, IP67, IP69(IP69K)
<ul style="list-style-type: none"> <li>для соединительной клеммы</li> </ul>	IP20
степень защиты NEMA	1, 2, 3, 3R, 4, 4X, 12, 13
ударопрочность	
<ul style="list-style-type: none"> <li>согласно МЭК 60068-2-27</li> </ul>	полуволна синусоиды 15г / 11 мсек
вибропрочность	
<ul style="list-style-type: none"> <li>согласно МЭК 60068-2-6</li> </ul>	10 – 500 Гц: 5g
частота коммутации макс.	1 800 1/h
механический срок службы (коммутационных циклов) типичный	300 000
справочный идентификатор согласно МЭК 81346-2:2009	S
Директива RoHS (дата)	10/01/2014

## Безопасность

значение В10 при высокой приоритетности запроса согласно SN 31920	300 000
<b>доля опасных отказов</b>	
• при низкой приоритетности запроса согласно SN 31920	20 %
• при высокой приоритетности запроса согласно SN 31920	20 %
частота отказов \[FIT] при низкой приоритетности запроса согласно SN 31920	100 FIT

#### Условия окружающей среды

<b>окружающая температура</b>	
• при эксплуатации	-25 ... +70 °C
• при хранении	-40 ... +80 °C
экологическая категория при эксплуатации согласно МЭК 60721	3M6, 3S2, 3B2, 3C3, 3K6 (при относительной влажности воздуха 10 ... 95 %)

#### Монтаж/ крепление/ размеры

<b>высота</b>	29,5 mm
<b>ширина</b>	29,5 mm
<b>форма монтажного отверстия</b>	круглый
<b>монтажный диаметр</b>	22,3 mm
<b>положительный допуск на монтажный диаметр</b>	0,4 mm
<b>монтажная высота</b>	61 mm
<b>монтажная ширина</b>	29,5 mm
<b>монтажная глубина</b>	25,4 mm

#### Сертификаты/ допуски к эксплуатации

General Product Approval	Declaration of Conformity
--------------------------	---------------------------



[Confirmation](#)



Test Certificates	Marine / Shipping
-------------------	-------------------

[Type Test Certificates/Test Report](#)

[Special Test Certificate](#)



Marine / Shipping	other	Environment
-------------------	-------	-------------



[Confirmation](#)

[Environmental Confirmations](#)

#### Дополнительная информация

Информация об упаковке

[Информация об упаковке](#)

Information- and Downloadcenter (каталоги, брошюры,...)

<https://www.siemens.com/ic10>

Industry Mall (Каталог и система обработки заказов)

<https://mall.industry.siemens.com/mall/ru/ru/Catalog/product?mlfb=3SU1050-5BL21-0AA0>

Онлайн-генератор Cax

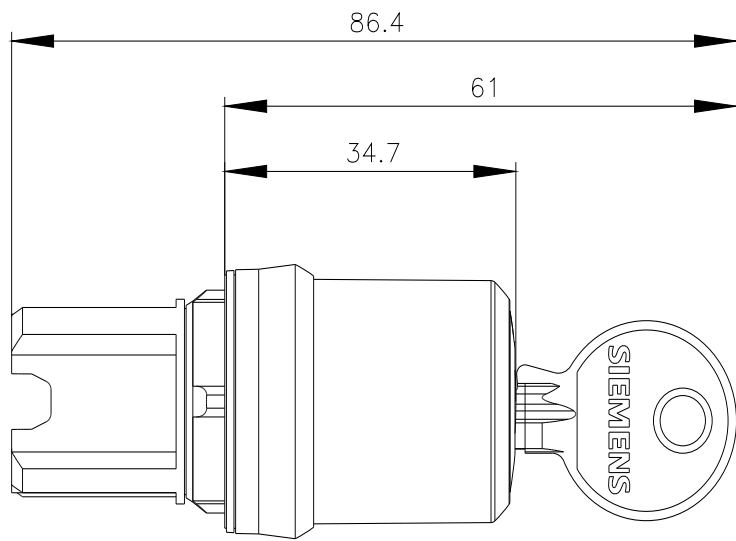
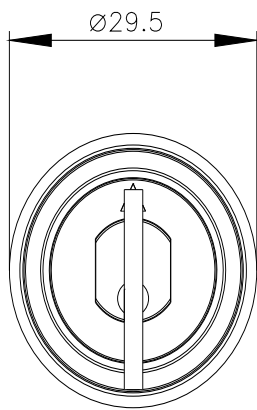
<http://support.automation.siemens.com/WW/CAXorder/default.aspx?lang=en&mlfb=3SU1050-5BL21-0AA0>

Service&Support (руководства, инструкции по эксплуатации, сертификаты, указания, FAQ,...)

<https://support.industry.siemens.com/cs/ww/en/ps/3SU1050-5BL21-0AA0>

Банк изображений (фотографии продуктов, двухмерные размерные чертежи, трехмерные модели, схемы приборов, макросы EPLAN, ...)

[http://www.automation.siemens.com/bilddb/cax\\_de.aspx?mlfb=3SU1050-5BL21-0AA0&lang=en](http://www.automation.siemens.com/bilddb/cax_de.aspx?mlfb=3SU1050-5BL21-0AA0&lang=en)



последнее изменение:

26.01.2022 