



Реле контроля, установка на контактор 3RT2, типоразмер S00
 Стандарт, цифровая регулировка Мониторинг кажущегося/активного тока 1,6–16 А, 20–400 Гц, 3-фазн. Питание 24–240 В AC/DC 1 переключающий контакт, 1 выход полупроводника для аварийных и предупредительных сообщений Контроль на Превышение и недостижение Выпадение фазы Обрыв провода Чередование фаз Ток утечки Ток блокировки Предупреждение и аварийные пороги контроль рампы торможения (с или без датчика) Задержка пуска 0–99 с Отфильтровывание импульсных помех 0–30 с Пауза после ошибки 0–300 мин Соединение с помощ(*)

торговая марка изделия
 наименование изделия
 исполнение изделия
 наименование типа изделия

SIRIUS
 Контрольные реле
 цифровой, регулируемый, 3-фазный контроль тока в силовой цепи
 3RR2

Общие технические данные

типоразмер контактора комбинируемый корпоративный	S00
рабочая полная мощность расчетное значение	4 VA
напряжение развязки для категории перенапряжения III согласно МЭК 60664	
• при степени загрязнения 3 расчетное значение	690 V
выдерживаемое импульсное напряжение расчетное значение	6 kV
потребляемый ток при 24 В	90 mA
степень защиты IP	
• с лицевой стороны	IP20
• для соединительной клеммы	IP20
ударопрочность	15г / 11 мсек
вибропрочность	10 ... 55 Hz / 0,35 мм
механический срок службы (коммутационных циклов) типичный	10 000 000
коммутационная износостойкость при AC-15 при 230 В типичный	100 000
справочный идентификатор согласно МЭК 81346-2:2009	K
относительная воспроизводимость	2 %
Директива RoHS (дата)	10/01/2009

Напряжение питания

тип напряжения напряжения питания	перем./пост. ток
напряжение питания 1 при переменном токе	
• при 50 Гц	24 ... 240 V
• при 60 Гц	24 ... 240 V
напряжение питания 1 при постоянном токе	24 ... 240 V
частота напряжения питания 1	50 ... 60 Hz

Измерительная цепь

вид тока для контроля	Переменный ток
регулируемый порог срабатывания по току	
• 1	1,6 ... 16 A
• 2	1,6 ... 16 A
регулируемое время задержки срабатывания	
• при пуске	0 ... 99 s
• при превышении/ недостижении предельного значения	0 ... 30 s

регулируемый гистерезис переключения для измеряемого значения тока	0,1 ... 3 A
точность цифрового индикатора	+/-1 Digit
Точность	
дрейф температуры на °C	0,1 %/°C
защита от коротких замыканий	
исполнение плавкой вставки предохранителя для защиты вспомогательного выключателя от короткого замыкания требуется	предохранитель gG: 4 A
Связь/ протокол	
протокол поддерживается протокол IO-Link	Нет
тип источника питания по шлюзу IO-Link Master	Нет
Вспомогательный контур	
число переключающих контактов	1
• для вспомогательных контактов	
рабочий ток вспомогательных контактов при AC-15	
• при 24 В	3 A
• при 230 В	3 A
• при 400 В	3 A
рабочий ток вспомогательных контактов при DC-13	
• при 24 В	1 A
• при 125 В	0,2 A
• при 250 В	0,1 A
нагрузочная способность контакта вспомогательных контактов согласно UL	B300 / R300
Цепь главного тока	
рабочая мощность расчетное значение	2,5 W
допустимый ток длительной нагрузки полупроводникового выхода при AC-14 при 240 В при 50/60 Гц	20 mA
допустимый ток длительной нагрузки полупроводникового выхода при DC-13 при 240 В	20 mA
допустимый ток длительной нагрузки полупроводникового выхода в режиме SIO	20 mA
рабочий ток при 17 В мин.	5 mA
Электромагнитная совместимость	
излучение электромагнитных помех согласно МЭК 60947-1	условия А (промышленная зона)
устойчивость к электромагнитным помехам согласно МЭК 60947-1	условия А (промышленная зона)
Подсоединения/ клеммы	
компонент изделия съемная клемма для главной цепи	Нет
компонент изделия съемная клемма для цепи вспомогательного и оперативного тока	Да
исполнение разъема питания	
• для главной цепи	винтовой зажим
• для цепи вспомогательного и оперативного тока	винтовой зажим
вид подключаемых сечений проводов	
• для главных контактов	
— однопроводной	2x (0,5 ... 1,5 мм ²), 2x (0,75 ... 2,5 мм ²), 2x (1 ... 4 мм ²)
— тонкожильный с заделкой концов кабеля	2x (0,5 ... 1,5 мм ²), 2x (0,75 ... 2,5 мм ²)
• для проводов американского калибра (AWG) для главных контактов	1x 12, 2x (20 ... 14)
поперечное сечение подключаемого провода для главных контактов	
• однопроводной или многопроводной	0,75 ... 4 мм ²
• тонкожильный с заделкой концов кабеля	0,5 ... 2,5 мм ²
вид подключаемых сечений проводов	
• для вспомогательных контактов	
— однопроводной	1x (0,5 ... 4 мм ²), 2x (0,5 ... 2,5 мм ²)
— тонкожильный с заделкой концов кабеля	1x (0,5 ... 2,5 мм ²), 2x (0,5 ... 1,5 мм ²)
• для проводов американского калибра (AWG) для вспомогательных контактов	2x (20 ... 14)
номер американского калибра проводов (AWG) как	20 ... 12

кодируемое поперечное сечение подключаемого провода для главных контактов	
начальный пусковой крутящий момент при винтовом зажиме	0,8 ... 1,2 N·m

Монтаж/ крепление/ размеры

монтажное положение	любой
вид креплений	прямой монтаж
высота	79 mm
ширина	45 mm
глубина	80 mm
необходимое расстояние	
<ul style="list-style-type: none"> • при последовательном монтаже <ul style="list-style-type: none"> — вперед — назад — вверх — вниз — вбок • до заземленных компонентов <ul style="list-style-type: none"> — вперед — назад — вверх — вбок — вниз • до компонентов, находящихся под напряжением <ul style="list-style-type: none"> — вперед — назад — вверх — вниз — вбок 	0 mm 0 mm 0 mm 0 mm 0 mm 0 mm 0 mm 0 mm 6 mm 0 mm 0 mm 0 mm 0 mm 0 mm 6 mm

Условия окружающей среды

высота над уровнем моря при высоте над уровнем моря макс.	2 000 m
окружающая температура	
<ul style="list-style-type: none"> • при эксплуатации • при хранении 	-25 ... +60 °C -40 ... +80 °C

Сертификаты/ допуски к эксплуатации

General Product Approval

EMC



[Confirmation](#)



Declaration of Conformity

Test Certificates

Marine / Shipping



[Type Test Certificates/Test Report](#)

[Special Test Certificate](#)



Marine / Shipping

other



[Confirmation](#)

Дополнительная информация

Информация об упаковке
[Информация об упаковке](#)

Information- and Downloadcenter (каталоги, брошюры,...)

<https://www.siemens.com/ic10>

Industry Mall (Каталог и система обработки заказов)

<https://mall.industry.siemens.com/mall/ru/ru/Catalog/product?mlfb=3RR2241-1FW30>

Онлайн-генератор Cax

<http://support.automation.siemens.com/WW/CAxorder/default.aspx?lang=en&mlfb=3RR2241-1FW30>

Service&Support (руководства, инструкции по эксплуатации, сертификаты, указания, FAQ,...)

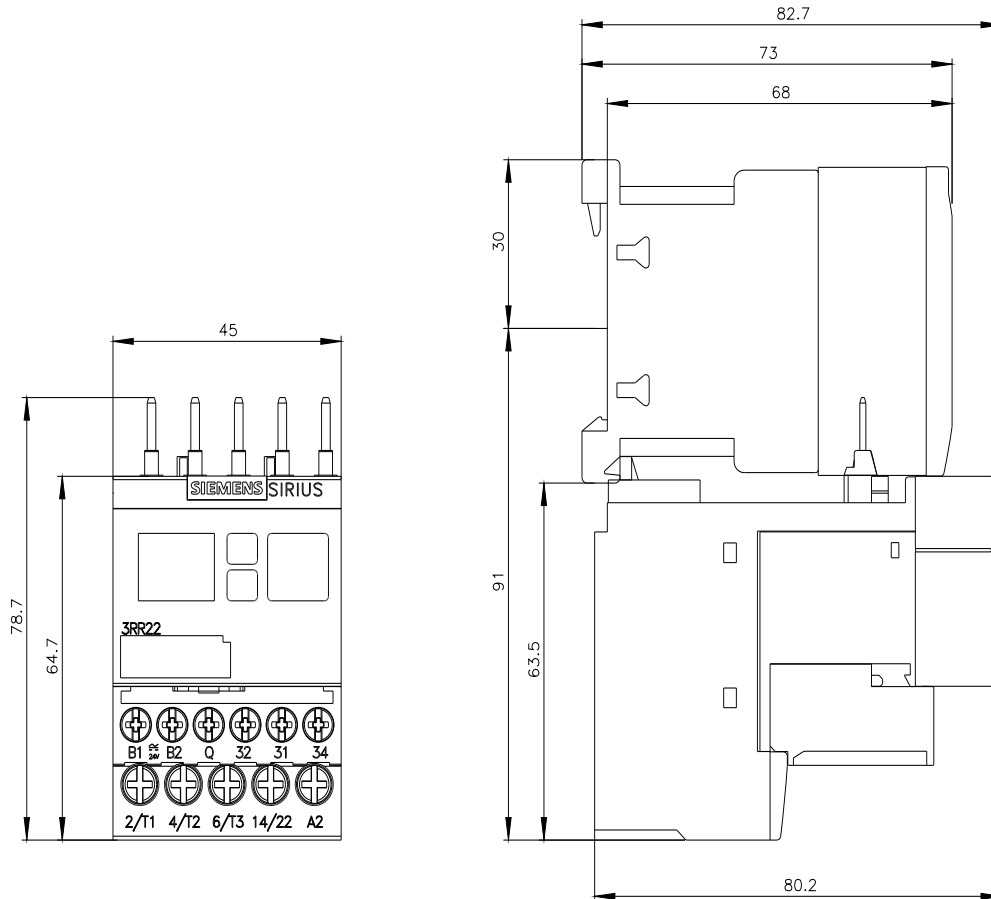
<https://support.industry.siemens.com/cs/ww/en/ps/3RR2241-1FW30>

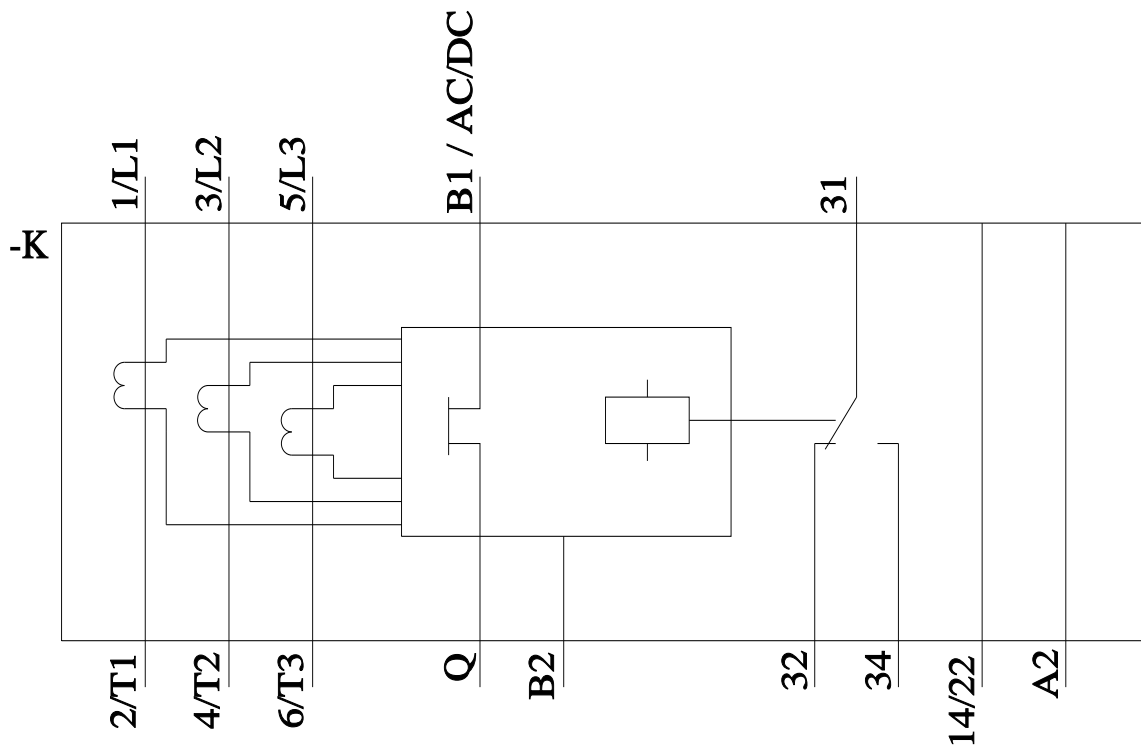
Банк изображений (фотографии продуктов, двухмерные размерные чертежи, трехмерные модели, схемы приборов, макросы EPLAN, ...)

http://www.automation.siemens.com/bilddb/cax_de.aspx?mlfb=3RR2241-1FW30&lang=en

Характеристика: Derating

<https://support.industry.siemens.com/cs/ww/en/ps/3RR2241-1FW30/manual>





последнее изменение:

10.08.2022 