



Корпус командных устройств, 22 мм, кругл., материал корпуса: металл, верхняя часть корпуса, цвет: серый, 1 командный пункт, металл, А = грибовидная кнопка, цвет: черный, 40 мм, нажатием на кнопку, 1 НО, подключение на пружинных клеммах: монтаж на полу, шильдик серебристый, шрифт: черный, с графическим символом: «Автовоспроизведение», штекер M12 (5-полюсный) снизу, изолированные резервные жилы шильдик клеен

торговая марка изделия

наименование изделия

наименование типа изделия

комплектация кнопочно-сигнальной станции

заводской номер изделия

- контактного модуля, входящего в комплект поставки
- контактного модуля, входящего в комплект поставки на блоке управления А 1
- держателя, входящего в комплект поставки
- держателя, входящего в комплект поставки на блоке управления А
- исполнительного элемента, входящего в комплект поставки
- исполнительного элемента, входящего в комплект поставки на блоке управления А
- пустого корпуса, входящего в комплект поставки
- принадлежностей, входящих в комплект поставки
- принадлежностей, входящих в комплект поставки на блоке управления А

SIRIUS ACT

Корпус

3SU1

А = ладонный контактный выключатель

А1 = 3SU1400-2AA10-3BA0

[3SU1400-2AA10-3BA0](#)

А = 3SU1550-0AA10-0AA0

[3SU1550-0AA10-0AA0](#)

А = 3SU1050-1BD10-0AA0

[3SU1050-1BD10-0AA0](#)

[3SU1851-0AA00-0AB1](#)

А = 3SU1900-0AF81-0AZ0 Q9Y

[3SU1900-0AF81-0AZ0 Q9Y](#)

Корпус

исполнение корпуса

форма передней части корпуса

материал корпуса

число блоков управления

компонент изделия

- устройство аварийного останова
- защитный козырек

цвет верхней части корпуса

состояние поставки

- в комплекте
- предварительно соединен с клеммной колодкой

вид креплений корпуса

с углублением для таблички с названием

квадратичная

металл

1

Нет

Нет

серый

Нет

Да

вертикальный

Орган управления

конструкция исполнительного механизма

пригодность к использованию аварийный выключатель

комплектация изделия блокировка включения

дополнение изделия опциональный источник света

цвет исполнительного механизма

материал исполнительного механизма

форма исполнительного механизма

число контактных модулей

грибовидный кнопочный выключатель

Нет

Нет

Нет

черный

пластмасса

круглый

1

вид разблокирования	A = без
Переднее кольцо	
компонент изделия лицевое кольцо	Нет
Фиксатор	
материал держателя	Пластмасса
Индикация	
число светодиодных модулей	0
Общие технические данные	
функция изделия	
• принудительное открытие	Нет
• функция аварийного отключения	Нет
• функция аварийного останова	Нет
степень защиты IP	IP66, IP67, IP69(IP69K)
степень защиты NEMA	1, 2, 3, 3R, 4, 4X, 12, 13
ударопрочность	
• согласно МЭК 60068-2-27	полуволна синусоиды 15г / 11 мсек
• для применения на железнодорожном транспорте согласно DIN EN 61373	категория 1, класс B
вибропрочность	
• согласно МЭК 60068-2-6	10 – 500 Гц: 5g
• для применения на железнодорожном транспорте согласно DIN EN 61373	категория 1, класс B
справочный идентификатор согласно МЭК 81346-2:2009	S
ток длительной нагрузки линейного защитного автомата с характеристикой C	для тока короткого замыкания меньше 400 A
ток длительной нагрузки плавкой вставки безынерционного предохранителя DIAZED	10 A
ток длительной нагрузки плавкой вставки предохранителя DIAZED gG	10 A
Директива RoHS (дата)	07/01/2006
рабочее напряжение	
• при переменном токе	
— при 50 Гц расчетное значение	5 ... 500 V
— при 60 Гц расчетное значение	5 ... 500 V
• при постоянном токе расчетное значение	5 ... 500 V
исполнение кабельного ввода	штекер M12, 5-полюсный
Связь/ протокол	
исполнение интерфейса для связи	без
Вспомогательный контур	
исполнение контакта вспомогательных контактов	Сплав серебра
число размыкающих контактов для вспомогательных контактов	0
число замыкающих контактов для вспомогательных контактов	1
Подсоединения/ клеммы	
исполнение разъема питания модулей и принадлежностей	подключение на пружинных клеммах
исполнение разъема питания на корпусе	Штекер M12, 5-полюсный
начальный пусковой крутящий момент болтов в держателе	1 ... 1,2 N·m
начальный пусковой крутящий момент крепежных винтов в крышке корпуса	1,5 ... 1,7 N·m
Условия окружающей среды	
окружающая температура	
• при эксплуатации	-25 ... +70 °C
• при хранении	-40 ... +80 °C
экологическая категория при эксплуатации согласно МЭК 60721	3M6, 3S2, 3B2, 3C3, 3K6 (при относительной влажности воздуха 10 ... 95%, конденсация во время эксплуатации не разрешается для всех устройств за фронтальной панелью)
Монтаж/ крепление/ размеры	
вид креплений модулей и принадлежностей	Крепление на полу
высота	89,4 mm
ширина	85 mm

глубина	75 mm
форма монтажного отверстия	круглый

Принадлежности	
число маркировочных табличек	1
цвет маркировочной таблички	A = серебристый
число вставных табличек	0

Сертификаты/ допуски к эксплуатации

General Product Approval



[Confirmation](#)



Declaration of Conformity	Test Certificates	Marine / Shipping
---------------------------	-------------------	-------------------



[Type Test Certificates/Test Report](#)



Marine / Shipping	other	Environment
-------------------	-------	-------------



[Confirmation](#)

[Environmental Confirmations](#)

Дополнительная информация

Информация об упаковке

[Информация об упаковке](#)

Information- and Downloadcenter (каталоги, брошюры,...)

<https://www.siemens.com/ic10>

Industry Mall (Каталог и система обработки заказов)

<https://mall.industry.siemens.com/mall/ru/ru/Catalog/product?mlfb=3SU1851-0AH00-4NB1>

Онлайн-генератор Cax

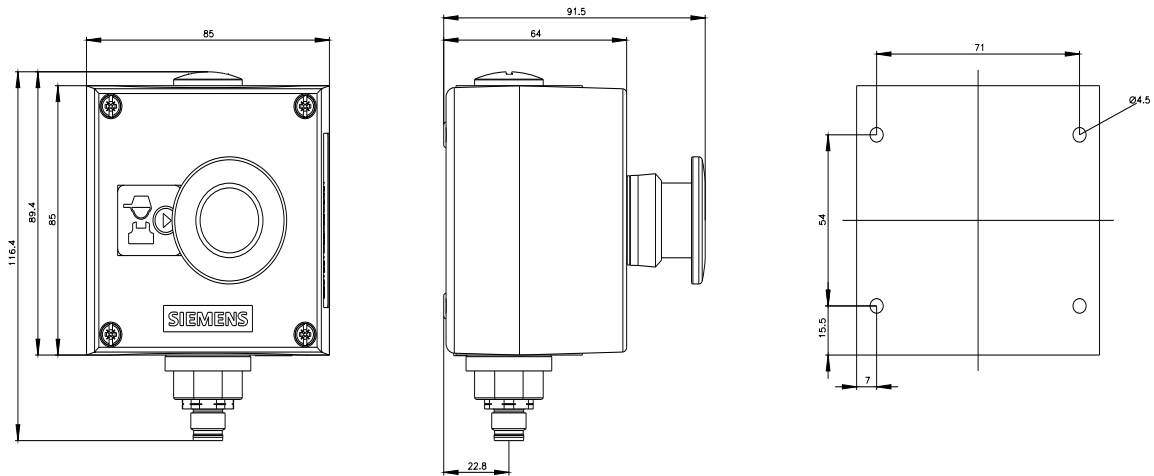
<http://support.automation.siemens.com/WW/CAXorder/default.aspx?lang=en&mlfb=3SU1851-0AH00-4NB1>

Service&Support (руководства, инструкции по эксплуатации, сертификаты, указания, FAQ,...)

<https://support.industry.siemens.com/cs/ww/en/ps/3SU1851-0AH00-4NB1>

Банк изображений (фотографии продуктов, двухмерные размерные чертежи, трехмерные модели, схемы приборов, макросы EPLAN, ...)

http://www.automation.siemens.com/bilddb/cax_de.aspx?mlfb=3SU1851-0AH00-4NB1&lang=en



последнее изменение:

26.01.2022 