



Переключатель с ключом O.M.R, 22 мм, кругл., металл, глянец., номер замка 73037, цвет: красный, с 2 ключами, 2 положения переключателя O<I, нажатием на кнопку, угол переключения 45°, 10:30 ч/12 ч, извлечение ключа O

торговая марка изделия  
наименование изделия  
исполнение изделия  
наименование типа изделия  
линейка изделий  
заводской номер изделия ключа, входящего в комплект поставки

SIRIUS ACT  
Замок-выключатель  
Элемент управления/сигнальный элемент  
3SU1  
Металл, зеркальный блеск, 22 мм  
[3SU1950-0FK20-0AA0](#)

### Орган управления

|   |  |
|---|--|
| принцип действия исполнительного механизма                                  | сигнал при нажатии, 45° (10:30ч/12ч), отвод с центра влево |
| дополнение изделия опциональный источник света                              | Нет  |
| цвет  |  |
| <ul style="list-style-type: none"> <li>исполнительного механизма</li> </ul> | красный  |
| материал исполнительного механизма  | металл   |
| форма исполнительного механизма   | Ключ   |
| наружный диаметр исполнительного механизма                                  | 29,5 mm  |
| число коммутационных положений  | 2  |
| положение переключателя для извлечения ключа                                | O  |
| угол коммутации   |  |
| <ul style="list-style-type: none"> <li>вправо</li> </ul>                    | 45°  |
| марка замка   | O.M.R.   |
| кодовое число   | 73037  |

### Переднее кольцо

|                                  |               |
|----------------------------------|---------------|
| компонент изделия лицевое кольцо | Да            |
| исполнение лицевого кольца       | стандартный   |
| материал лицевого кольца         | Металл глянец |
| цвет лицевого кольца             | серебр.       |

### Общие технические данные

|   |                                   |
|---|-----------------------------------|
| степень защиты IP   | IP66, IP67, IP69(IP69K)           |
| <ul style="list-style-type: none"> <li>для соединительной клеммы</li> </ul> | IP20                              |
| степень защиты NEMA   | 1, 2, 3, 3R, 4, 4X, 12, 13        |
| ударопрочность  |                                   |
| <ul style="list-style-type: none"> <li>согласно МЭК 60068-2-27</li> </ul>   | полуволна синусоиды 15г / 11 мсек |
| вибропрочность  |                                   |
| <ul style="list-style-type: none"> <li>согласно МЭК 60068-2-6</li> </ul>    | 10 – 500 Гц: 5g                   |
| частота коммутации макс.  | 1 800 1/h                         |
| механический срок службы (коммутационных циклов) типичный                   | 300 000                           |
| справочный идентификатор согласно МЭК 81346-2:2009                          | S                                 |
| Директива RoHS (дата)   | 10/01/2014                        |

### Условия окружающей среды

окружающая температура

- при эксплуатации
- при хранении

-25 ... +70 °C

-40 ... +80 °C

экологическая категория при эксплуатации согласно МЭК 60721

3M6, 3S2, 3B2, 3C3, 3K6 (при относительной влажности воздуха 10 ... 95 %)

#### Монтаж/ крепление/ размеры

|   |         |
|---|---------|
| высота                                    | 29,5 mm |
| ширина                                    | 29,5 mm |
| форма монтажного отверстия                | круглый |
| монтажный диаметр                         | 22,3 mm |
| положительный допуск на монтажный диаметр | 0,4 mm  |
| монтажная высота                          | 51,7 mm |
| монтажная ширина                          | 29,5 mm |
| монтажная глубина                         | 25,4 mm |

#### Сертификаты/ допуски к эксплуатации

General Product Approval

Declaration of Conformity



[Confirmation](#)



Test Certificates

Marine / Shipping

[Special Test Certificate](#)

[Type Test Certificates/Test Report](#)



Marine / Shipping

other

Environment



[Confirmation](#)

[Environmental Confirmations](#)

#### Дополнительная информация

Информация об упаковке

[Информация об упаковке](#)

Information- and Downloadcenter (каталоги, брошюры,...)

<https://www.siemens.com/ic10>

Industry Mall (Каталог и система обработки заказов)

<https://mall.industry.siemens.com/mall/ru/ru/Catalog/product?mlfb=3SU1050-4FC01-0AA0>

Онлайн-генератор Cax

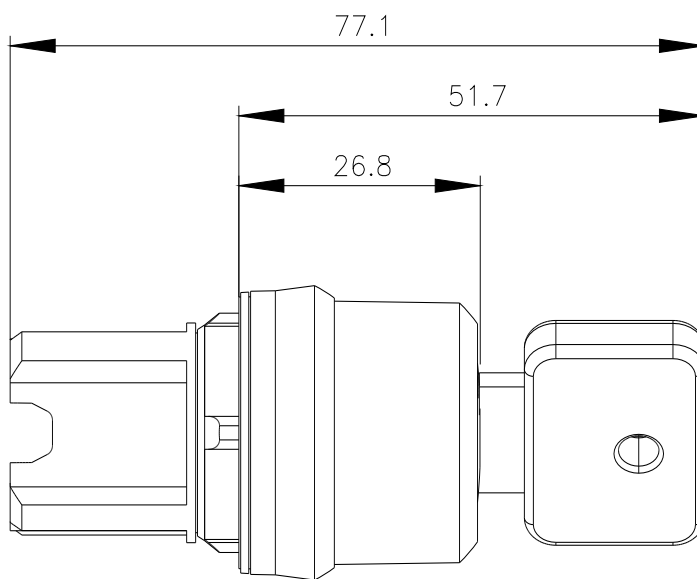
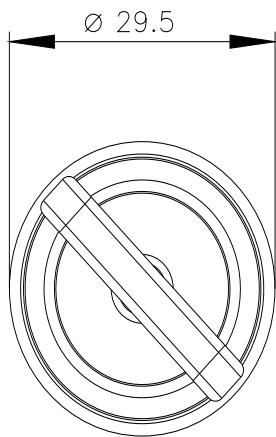
<http://support.automation.siemens.com/WW/CAXorder/default.aspx?lang=en&mlfb=3SU1050-4FC01-0AA0>

Service&Support (руководства, инструкции по эксплуатации, сертификаты, указания, FAQ,...)

<https://support.industry.siemens.com/cs/ww/en/ps/3SU1050-4FC01-0AA0>

Банк изображений (фотографии продуктов, двухмерные размерные чертежи, трехмерные модели, схемы приборов, макросы EPLAN, ...)

[http://www.automation.siemens.com/bilddb/cax\\_de.aspx?mlfb=3SU1050-4FC01-0AA0&lang=en](http://www.automation.siemens.com/bilddb/cax_de.aspx?mlfb=3SU1050-4FC01-0AA0&lang=en)



последнее изменение:

26.01.2022 