



Автоматический выключатель, типоразмер S3 для защиты установки с апробацией размыкателя цепи UL 489, CSA C22.2 № 5-02  
Максимальный расцепитель тока с обратнозависимой выдержкой времени 70 A N-расцепитель 910 A Винтовой зажим

торговая марка изделия  
наименование изделия  
исполнение изделия  
наименование типа изделия

SIRIUS  
автоматический выключатель защиты двигателя  
для защиты оборудования согласно UL 489/CSA C22.2 № 5  
3RV2

### Общие технические данные

типоразмер автоматического выключателя	S3
дополнение изделия вспомогательный выключатель	Да
мощность потерь [Вт] при расчетном значении тока	
<ul style="list-style-type: none"> <li>при переменном токе в теплом рабочем состоянии</li> </ul>	23,5 W
<ul style="list-style-type: none"> <li>при переменном токе в теплом рабочем состоянии на каждый полюс</li> </ul>	7,8 W
напряжение развязки при степени загрязнения 3 при переменном токе расчетное значение	1 000 V
выдерживаемое импульсное напряжение расчетное значение	8 kV
механический срок службы (коммутационных циклов)	
<ul style="list-style-type: none"> <li>главных контактов типичный</li> </ul>	25 000
<ul style="list-style-type: none"> <li>вспомогательных контактов типичный</li> </ul>	25 000
коммутационная износостойкость типичный	25 000
справочный идентификатор согласно МЭК 81346-2:2009	Q
Директива RoHS (дата)	03/01/2017

### Условия окружающей среды

высота над уровнем моря при высоте над уровнем моря макс.	2 000 m
окружающая температура	
<ul style="list-style-type: none"> <li>при эксплуатации</li> </ul>	-20 ... +60 °C
<ul style="list-style-type: none"> <li>при хранении</li> </ul>	-50 ... +80 °C
<ul style="list-style-type: none"> <li>при транспортировке</li> </ul>	-50 ... +80 °C
относительная атмосферная влажность при эксплуатации	10 ... 95 %

### Цепь главного тока

число полюсов для главной цепи	3
рабочее напряжение	
<ul style="list-style-type: none"> <li>расчетное значение</li> </ul>	20 ... 600 V
рабочая частота расчетное значение	50 ... 60 Hz
рабочий ток расчетное значение	70 A

### Функция защиты/ контроля

функция изделия	
<ul style="list-style-type: none"> <li>обнаружение замыканий на землю</li> </ul>	Нет

<ul style="list-style-type: none"> <li>• обнаружение потери фазы</li> </ul>	Нет
<b>исполнение расцепителя тока перегрузки</b>	тепловой
<b>ном. предельная отключающая способность при коротком замыкании (I<sub>cu</sub>)</b>	
<ul style="list-style-type: none"> <li>• при переменном токе при 240 В расчетное значение</li> </ul>	100 kA
<ul style="list-style-type: none"> <li>• при переменном токе при 400 В расчетное значение</li> </ul>	100 kA
<ul style="list-style-type: none"> <li>• при AC 480 Y/277 В согласно UL 489 расчетное значение</li> </ul>	65 kA
<b>ном. рабочая отключающая способность при коротком замыкании (I<sub>cs</sub>) при переменном токе</b>	
<ul style="list-style-type: none"> <li>• при 240 В расчетное значение</li> </ul>	100 kA
<ul style="list-style-type: none"> <li>• при 400 В расчетное значение</li> </ul>	50 kA
порог срабатывания по току расцепителя тока короткого замыкания мгновенного действия	910 A
<b>защита от коротких замыканий</b>	
<b>функция изделия защита от коротких замыканий</b>	Да
<b>исполнение расцепителя тока короткого замыкания</b>	магнитный
<b>Монтаж/ крепление/ размеры</b>	
<b>монтажное положение</b>	любой
<b>вид креплений</b>	винтовое и защёлкивающееся крепление на на стандартной монтажной шине 35 мм согласно DIN EN 60715
<b>высота</b>	170 mm
<b>ширина</b>	70 mm
<b>глубина</b>	176 mm
<b>необходимое расстояние</b>	
<ul style="list-style-type: none"> <li>• до заземленных компонентов при 400 В <ul style="list-style-type: none"> <li>— вниз</li> <li>— вверх</li> <li>— вбок</li> </ul> </li> </ul>	70 mm 70 mm 10 mm
<ul style="list-style-type: none"> <li>• до компонентов, находящихся под напряжением при 400 В <ul style="list-style-type: none"> <li>— вниз</li> <li>— вверх</li> <li>— вбок</li> </ul> </li> </ul>	70 mm 70 mm 10 mm
<b>Подсоединения/ клеммы</b>	
<b>исполнение разъема питания</b>	винтовой зажим
<ul style="list-style-type: none"> <li>• для главной цепи</li> </ul>	сверху и снизу
<b>расположение разъема питания для главной цепи</b>	
<b>вид подключаемых сечений проводов</b>	
<ul style="list-style-type: none"> <li>• для главных контактов <ul style="list-style-type: none"> <li>— однопроводной</li> <li>— однопроводной или многопроводной</li> <li>— тонкожильный с заделкой концов кабеля</li> <li>— тонкожильный без заделки концов кабеля</li> </ul> </li> <li>• для проводов американского калибра (AWG) для главных контактов для рамной клеммы при использовании переднего клеммного соединения</li> </ul>	2x (2,5 ... 16 mm <sup>2</sup> ) 2x (2,5 ... 50 mm <sup>2</sup> ), 1x (10 ... 70 mm <sup>2</sup> ) 2x (2,5 ... 35 mm <sup>2</sup> ), 1x (2,5 ... 50 mm <sup>2</sup> ) 2x (10 ... 35 mm <sup>2</sup> ), 1x (10 ... 50 mm <sup>2</sup> )
<b>начальный пусковой крутящий момент</b>	4
<ul style="list-style-type: none"> <li>• для главных контактов при винтовом зажиме</li> </ul>	4,5 ... 6 N·m
<b>исполнение стержня отвертки</b>	Внутренний шестигранник
<b>исполнение резьбы соединительного болта</b>	
<ul style="list-style-type: none"> <li>• для главных контактов</li> </ul>	M8
<b>Безопасность</b>	
<b>значение B10</b>	
<ul style="list-style-type: none"> <li>• при высокой приоритетности запроса согласно SN 31920</li> </ul>	5 000
<b>доля опасных отказов</b>	
<ul style="list-style-type: none"> <li>• при низкой приоритетности запроса согласно SN 31920</li> </ul>	50 %
<ul style="list-style-type: none"> <li>• при высокой приоритетности запроса согласно SN 31920</li> </ul>	50 %
<b>частота отказов \[FIT]</b>	
<ul style="list-style-type: none"> <li>• при низкой приоритетности запроса согласно SN</li> </ul>	50 FIT

31920

значение T1 для интервала между контрольными испытаниями или сроком службы согласно МЭК 61508  
степень защиты IP с лицевой стороны согласно МЭК 60529  
защита от прикосновения с лицевой стороны согласно МЭК 60529  
исполнение индикатора для коммутационного положения

10 a

IP20

с защитой от вертикального прикосновения пальцем спереди

Ручка

### Сертификаты/ допуски к эксплуатации

#### General Product Approval



[Confirmation](#)



[KC](#)



#### Declaration of Conformity



#### Test Certificates

[Special Test Certificate](#)

[Type Test Certificates/Test Report](#)

#### Marine / Shipping



#### other

[Confirmation](#)

#### other



### Дополнительная информация

Информация об упаковке

[Информация об упаковке](#)

Information- and Downloadcenter (каталоги, брошюры,...)

<https://www.siemens.com/ic10>

Industry Mall (Каталог и система обработки заказов)

<https://mall.industry.siemens.com/mall/ru/ru/Catalog/product?mlfb=3RV2742-5QD10>

Онлайн-генератор Cax

<http://support.automation.siemens.com/WW/CAXorder/default.aspx?lang=en&mlfb=3RV2742-5QD10>

Service&Support (руководства, инструкции по эксплуатации, сертификаты, указания, FAQ,...)

<https://support.industry.siemens.com/cs/ww/en/ps/3RV2742-5QD10>

Банк изображений (фотографии продуктов, двухмерные размерные чертежи, трехмерные модели, схемы приборов, макросы EPLAN, ...)

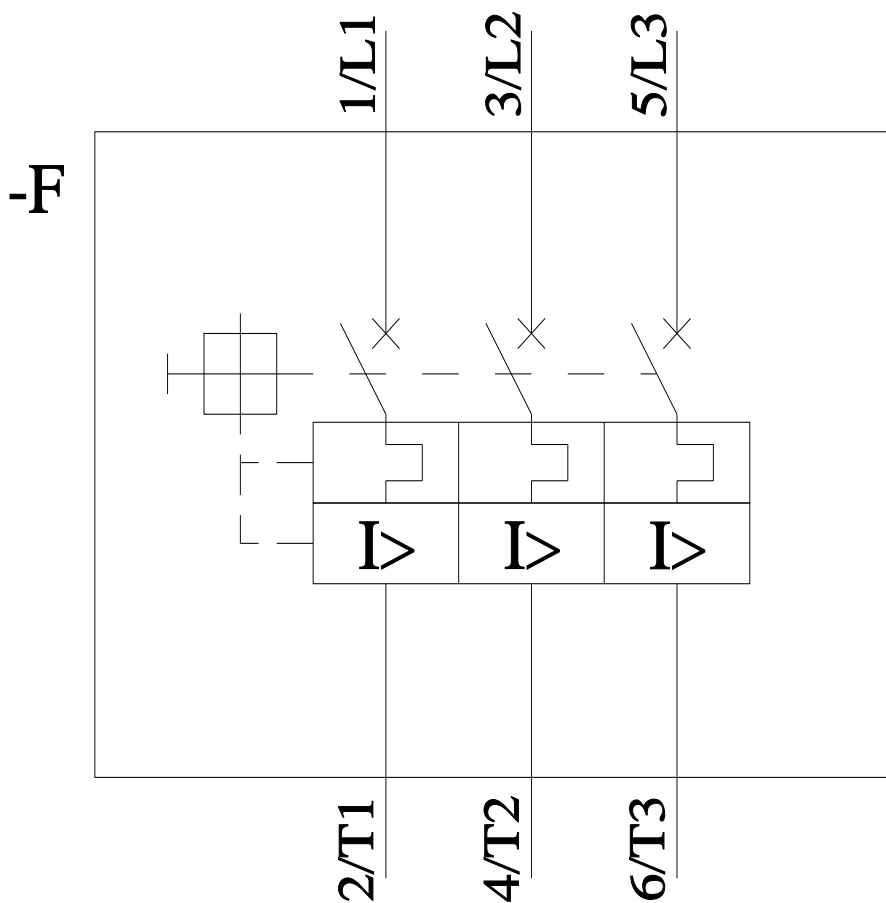
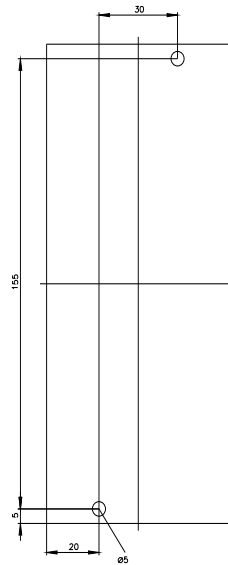
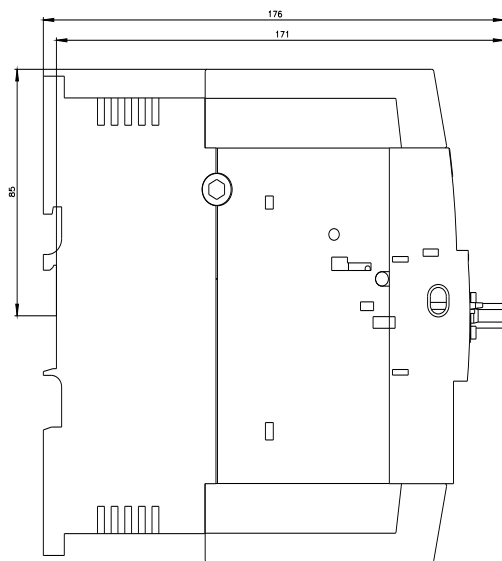
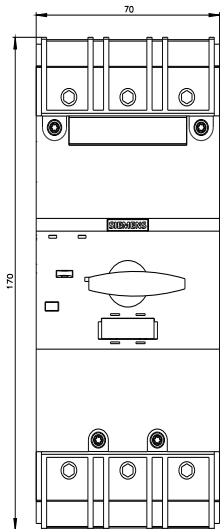
[http://www.automation.siemens.com/bilddb/cax\\_de.aspx?mlfb=3RV2742-5QD10&lang=en](http://www.automation.siemens.com/bilddb/cax_de.aspx?mlfb=3RV2742-5QD10&lang=en)

Характеристика: зависимая характеристика защиты, I<sup>2</sup>t, ток обрыва

<https://support.industry.siemens.com/cs/ww/en/ps/3RV2742-5QD10/char>

Другие характеристики (например: срок службы электропроводки, частота включений)

<http://www.automation.siemens.com/bilddb/index.aspx?view=Search&mlfb=3RV2742-5QD10&objecttype=14&gridview=view1>



последнее изменение:

01.03.2023

