



Устройство плавного пуска SIRIUS S0 25 A, 11 кВт/400 В, 40 °С 200–480 В AC, 24 В AC/DC, пружинные клеммы с термисторной защитой электродвигателя

## Общие технические данные

торговая марка изделия		SIRIUS
комплектация изделия		
<ul style="list-style-type: none"> <li>встроенная контактная система шунтирования</li> <li>тиристоры</li> </ul>		Да Да
функция изделия		
<ul style="list-style-type: none"> <li>функция собственной защиты устройства</li> <li>защита двигателя от перегрузки</li> <li>анализ термисторной защиты двигателя</li> <li>внешний сброс</li> <li>регулируемый ограничитель тока</li> <li>схема соединения соединения звездой с внутренним треугольником</li> </ul>		Да Да Да Да Да Нет
компонент изделия выход для тормоза двигателя		Нет
напряжение развязки расчетное значение	V	600
степень загрязнения		3, согласно IEC 60947-4-2
справочный идентификатор согласно DIN EN 61346-2		Q
справочный идентификатор согласно DIN 40719 с дополнением согласно МЭК 204-2 согласно МЭК 750		G

## Силовая электроника

наименование изделия		Устройство плавного пуска
рабочий ток		
<ul style="list-style-type: none"> <li>при 40 °С расчетное значение</li> <li>при 50 °С расчетное значение</li> <li>при 60 °С расчетное значение</li> </ul>	A	25 23 21
отдаваемая механическая мощность для трехфазного двигателя		
<ul style="list-style-type: none"> <li>при 230 В                             <ul style="list-style-type: none"> <li>при стандартной схеме соединения при 40 °С расчетное значение</li> </ul> </li> <li>при 400 В                             <ul style="list-style-type: none"> <li>при стандартной схеме соединения при 40 °С расчетное значение</li> </ul> </li> </ul>	kW	5,5 11
отдаваемая механическая мощность \[л. с.\] для 3-фазного электродвигателя при 200/208 В при стандартной схеме соединения при 50 °С расчетное значение	hp	5
рабочая частота расчетное значение	Hz	50 ... 60
относительный отрицательный допуск рабочей частоты	%	-10
относительный положительный допуск рабочей частоты	%	10

рабочее напряжение при стандартной схеме соединения расчетное значение	V	200 ... 480
относительный отрицательный допуск рабочего напряжения при стандартной схеме соединения	%	-15
относительный положительный допуск рабочего напряжения при стандартной схеме соединения	%	10
мин. нагрузка [%]	%	20
регулируемый ток двигателя для защиты двигателя от перегрузки мин. ном. значение	A	10
длительный рабочий ток [% от I <sub>e</sub> ] при 40 °C	%	115
мощность потерь [Вт] при рабочем токе при 40 °C при эксплуатации типичный	W	8

#### Цепь тока управления/ управление

тип напряжения оперативного напряжения питания		AC/DC
частота оперативного напряжения питания 1 расчетное значение	Hz	50
частота оперативного напряжения питания 2 расчетное значение	Hz	60
относительный отрицательный допуск частоты оперативного напряжения питания	%	-10
относительный положительный допуск частоты оперативного напряжения питания	%	10
оперативное напряжение питания 1 при переменном токе		
• при 50 Гц расчетное значение	V	24
• при 60 Гц расчетное значение	V	24
относительный отрицательный допуск оперативного напряжения питания при переменном токе при 50 Гц	%	-15
относительный положительный допуск оперативного напряжения питания при переменном токе при 50 Гц	%	10
относительный отрицательный допуск оперативного напряжения питания при переменном токе при 60 Гц	%	-15
относительный положительный допуск оперативного напряжения питания при переменном токе при 60 Гц	%	10
оперативное напряжение питания 1 при постоянном токе расчетное значение	V	24
относительный отрицательный допуск оперативного напряжения питания при постоянном токе	%	-20
относительный положительный допуск оперативного напряжения питания при постоянном токе	%	20
исполнение индикатора для сигнала ошибки		красный

#### Данные по механике

типоразмер блока управления двигателем		S0
ширина	mm	45
высота	mm	150
глубина	mm	155
вид креплений		Винтовое и защёлкивающееся крепление
монтажное положение		с дополнительным вентилятором: при вертикальной монтажной поверхности +/-90° поворотный, при вертикальной монтажной поверхности +/- 22,5° откидываемый вперед и назад без дополнительного вентилятора: при вертикальной монтажной поверхности +/-10° поворотный, при вертикальной монтажной поверхности +/- 10° откидываемый вперед и назад
необходимое расстояние при последовательном монтаже		
• вверх	mm	60
• вбок	mm	15
• вниз	mm	40
длина кабеля макс.	m	300
число полюсов для главной цепи		3

#### Подсоединения/ клеммы

исполнение разъема питания		
----------------------------	--	--

<ul style="list-style-type: none"> <li>• для главной цепи</li> <li>• для цепи вспомогательного и оперативного тока</li> </ul>	пружинный зажим пружинный зажим
<b>число размыкающих контактов для вспомогательных контактов</b>	0
<b>число замыкающих контактов для вспомогательных контактов</b>	2
<b>число переключающих контактов для вспомогательных контактов</b>	1
<b>вид подключаемых сечений проводов для главных контактов для рамной клеммы при использовании переднего клеммного соединения</b>	2x (1 ... 2,5 мм <sup>2</sup> ), 2x (2,5 ... 6 мм <sup>2</sup> ), макс. 1x 10 мм <sup>2</sup> 2x (1 ... 2,5 мм <sup>2</sup> ), 2x (2,5 ... 6 мм <sup>2</sup> )
<ul style="list-style-type: none"> <li>• однопроводной</li> <li>• тонкожильный с заделкой концов кабеля</li> </ul>	
<b>вид подключаемых сечений проводов для проводов американского калибра (AWG) для главных контактов для рамной клеммы</b>	1x 8, 2x (16 ... 10)
<ul style="list-style-type: none"> <li>• при использовании переднего клеммного соединения</li> </ul>	
<b>вид подключаемых сечений проводов для главных контактов</b>	1 ... 10 мм <sup>2</sup> 1 ... 6 мм <sup>2</sup>
<ul style="list-style-type: none"> <li>• однопроводной</li> <li>• тонкожильный с заделкой концов кабеля</li> </ul>	
<b>вид подключаемых сечений проводов для вспомогательных контактов</b>	2x (0,25 ... 2,5 мм <sup>2</sup> ) 2x (0,25 ... 1,5 мм <sup>2</sup> )
<ul style="list-style-type: none"> <li>• однопроводной</li> <li>• тонкожильный с заделкой концов кабеля</li> </ul>	
<b>вид подключаемых сечений проводов для проводов американского калибра (AWG)</b>	16 ... 10, 1x 8
<ul style="list-style-type: none"> <li>• для главных контактов</li> <li>• для вспомогательных контактов</li> </ul>	2x (24 ... 14)

#### Условия окружающей среды

<b>высота над уровнем моря при высоте над уровнем моря</b>	m	5 000
<b>экологическая категория</b>		2K2, 2C1, 2S1, 2M2 (макс. высота падения 0,3 м) 1K6 (с эпизодическим выпадением конденсата), 1C2 (без соляного тумана), 1S2 (попадание песка в устройства недопустимо), 1M4 3K6 (без образования льда, без оттаивания), 3C3 (без соляного тумана), 3S2 (песок не должен попадать в устройства), 3M6
<ul style="list-style-type: none"> <li>• при транспортировке согласно МЭК 60721</li> <li>• при хранении согласно МЭК 60721</li> <li>• при эксплуатации согласно МЭК 60721</li> </ul>		
<b>окружающая температура</b>		
<ul style="list-style-type: none"> <li>• при эксплуатации</li> <li>• при хранении</li> </ul>	°C	-25 ... +60 -40 ... +80
<b>ухудшение температуры</b>	°C	40
<b>степень защиты IP с лицевой стороны согласно МЭК 60529</b>		IP20
<b>защита от прикосновения с лицевой стороны согласно МЭК 60529</b>		с защитой от вертикального прикосновения пальцем спереди

#### Сертификаты/ допуски к эксплуатации

General Product Approval	EMC
--------------------------	-----



[Confirmation](#)



Test Certificates	Marine / Shipping	other
-------------------	-------------------	-------

[Type Test Certificates/Test Report](#)

[Special Test Certificate](#)



[Confirmation](#)

[Confirmation](#)

**Номинальная нагрузка UL/CSA**

отдаваемая механическая мощность \[л. с.] для 3-фазного электродвигателя

- при 220/230 В
  - при стандартной схеме соединения при 50 °C расчетное значение
- при 460/480 В
  - при стандартной схеме соединения при 50 °C расчетное значение

hp

5

hp

15

нагрузочная способность контакта вспомогательных контактов согласно UL

B300 / R300

**Дополнительная информация**

Simulation Tool for Soft Starters (STS)

<https://support.industry.siemens.com/cs/ww/en/view/101494917>

Информация об упаковке

[Информация об упаковке](#)

Information- and Downloadcenter (каталоги, брошюры,...)

<https://www.siemens.com/ic10>

Industry Mall (Каталог и система обработки заказов)

<https://mall.industry.siemens.com/mall/ru/ru/Catalog/product?mlfb=3RW4026-2TB04>

Онлайн-генератор Сак

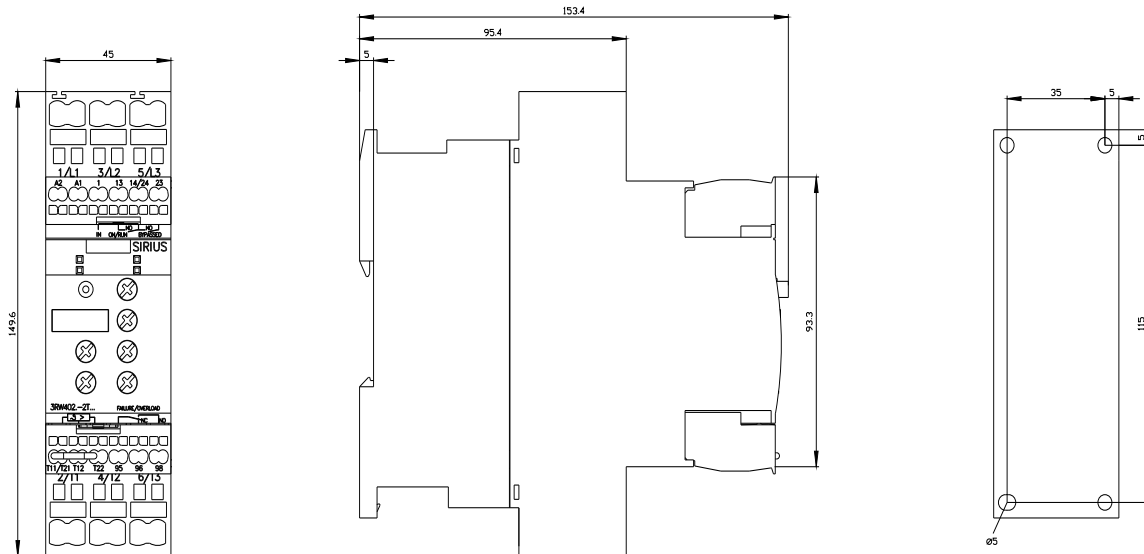
<http://support.automation.siemens.com/WW/CAXorder/default.aspx?lang=en&mlfb=3RW4026-2TB04>

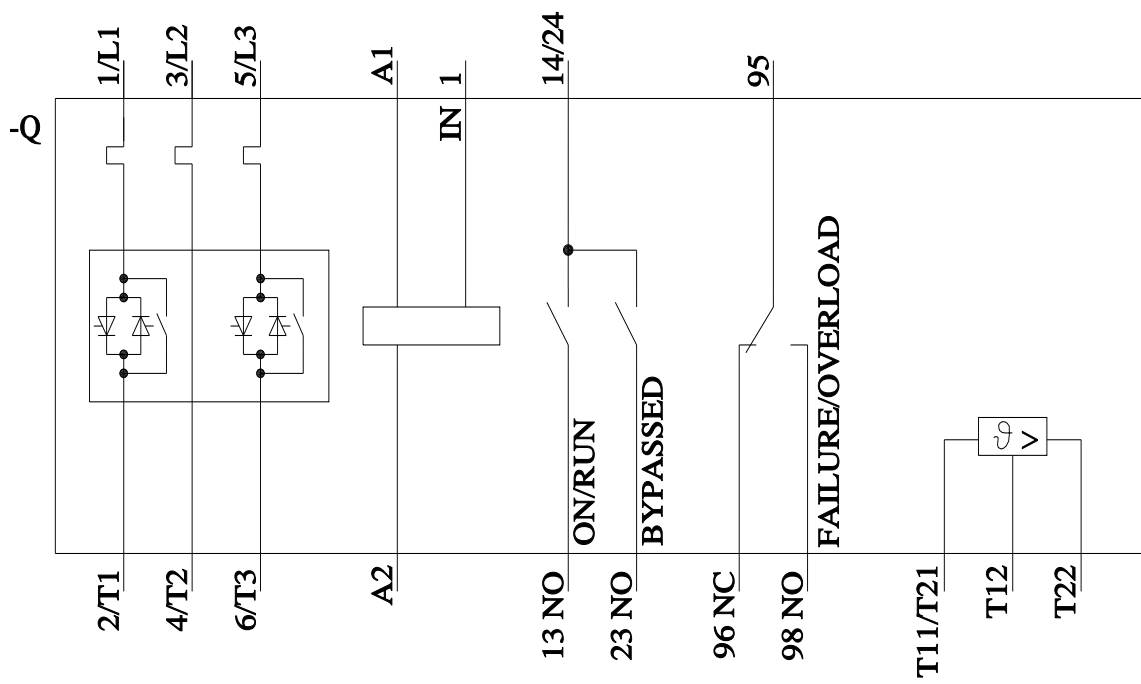
Service&Support (руководства, инструкции по эксплуатации, сертификаты, указания, FAQ,...)

<https://support.industry.siemens.com/cs/ww/en/ps/3RW4026-2TB04>

Банк изображений (фотографии продуктов, двухмерные размерные чертежи, трехмерные модели, схемы приборов, макросы EPLAN, ...)

[http://www.automation.siemens.com/bilddb/cax\\_de.aspx?mlfb=3RW4026-2TB04&lang=en](http://www.automation.siemens.com/bilddb/cax_de.aspx?mlfb=3RW4026-2TB04&lang=en)





последнее изменение:

28.10.2022 ↻