



Координатный соединитель, 22 мм, кругл., глянцевый металл, цвет: черный, 4 положения переключателя, с фиксацией, без механической блокировки, в положении О, с держателем, 1 НО, 1 НО, 1 НО, 1 НО, винтовой зажим,

торговая марка изделия
наименование изделия
исполнение изделия
наименование типа изделия
линейка изделий
заводской номер изделия

- контактного модуля, входящего в комплект поставки у позиции 1
- контактного модуля, входящего в комплект поставки у позиции 2
- контактного модуля, входящего в комплект поставки у позиции 3
- контактного модуля, входящего в комплект поставки у позиции 4
- держателя, входящего в комплект поставки
- исполнительного элемента, входящего в комплект поставки

SIRIUS ACT
Координатный выключатель
Комплектное устройство
3SU1
Металл, зеркальный блеск, 22 мм

[3SU1400-1AA10-1BA0](#)

[3SU1400-1AA10-1BA0](#)

[3SU1400-1AA10-1BA0](#)

[3SU1400-1AA10-1BA0](#)

[3SU1550-0BA10-0AA0](#)

[3SU1050-7AE88-0AA0](#)

Корпус

форма передней части корпуса: круглый

Орган управления

конструкция исполнительного механизма: без механической блокировки
принцип действия исполнительного механизма: с фиксацией
направление управляющего рычага: горизонтально / вертикально
дополнение изделия опциональный источник света: Нет
цвет исполнительного механизма: черный
материал исполнительного механизма: пластмасса
форма исполнительного механизма: удлиненный захват
наружный диаметр исполнительного механизма: 30,5 mm
число контактных модулей: 4
число коммутационных положений: 4
макс. угол отклонения \backslash [°]: 30°

Переднее кольцо

компонент изделия лицевое кольцо: Да
исполнение лицевого кольца: высокий
материал лицевого кольца: Металл глянec
цвет лицевого кольца: серебр.

Фиксатор

материал держателя: Пластмасса

Общие технические данные

функция изделия принудительное открытие: Нет
напряжение развязки расчетное значение: 500 V
степень загрязнения: 3

тип напряжения рабочего напряжения	AC/DC
выдерживаемое импульсное напряжение расчетное значение	6 kV
степень защиты IP	IP65, IP67 IP20
<ul style="list-style-type: none"> • для соединительной клеммы 	
ударопрочность	
<ul style="list-style-type: none"> • согласно МЭК 60068-2-27 	полуволна синусоиды 15г / 11 мсек
вибропрочность	
<ul style="list-style-type: none"> • согласно МЭК 60068-2-6 	10 – 500 Гц: 5g 2 400 1/h
частота коммутации макс.	
механический срок службы (коммутационных циклов)	
<ul style="list-style-type: none"> • как срок службы на каждое направление срабатывания типичный 	100 000
коммутационная износостойкость типичный	10 000 000
коммутационная износостойкость с контакторами от 3RT1015 до 3RT1015 типичный	10 000 000
тепловой ток	10 A
справочный идентификатор согласно МЭК 81346-2:2009	S
ток длительной нагрузки линейного защитного автомата с характеристикой C	10 A; для тока короткого замыкания меньше 400 A
ток длительной нагрузки плавкой вставки безынерционного предохранителя DIAZED	10 A
ток длительной нагрузки плавкой вставки предохранителя DIAZED gG	10 A
Директива RoHS (дата)	10/01/2014
рабочее напряжение	
<ul style="list-style-type: none"> • при переменном токе <ul style="list-style-type: none"> — при 50 Гц расчетное значение — при 60 Гц расчетное значение • при постоянном токе расчетное значение 	5 ... 500 V 5 ... 500 V 5 ... 500 V
Силовая электроника	
надежность контакта	Одна неправильная коммутационная операция на 100 млн (17 В, 5 мА), одна неправильная коммутационная операция на 10 млн (5 В, 1 мА)
Вспомогательный контур	
исполнение контакта вспомогательных контактов	Сплав серебра
число размыкающих контактов для вспомогательных контактов	0
число замыкающих контактов для вспомогательных контактов	4
Подсоединения/ клеммы	
исполнение разъема питания модулей и принадлежностей	Винтовое соединение
вид подключаемых сечений проводов	
<ul style="list-style-type: none"> • однопроводной с заделкой концов кабеля • однопроводной без заделки концов кабеля • тонкожильный с заделкой концов кабеля • тонкожильный без заделки концов кабеля • для проводов американского калибра (AWG) 	2x (0,5 ... 0,75 mm ²) 2x (1,0 ... 1,5 mm ²) 2x (0,5 ... 1,5 mm ²) 2x (1,0 ... 1,5 mm ²) 2x (18 ... 14)
начальный пусковой крутящий момент болтов в держателе	1 ... 1,2 N·m
начальный пусковой крутящий момент для вспомогательных контактов при винтовом зажиме	0,8 ... 1 N·m
Безопасность	
значение B10 при высокой приоритетности запроса согласно SN 31920	100 000
доля опасных отказов	
<ul style="list-style-type: none"> • при низкой приоритетности запроса согласно SN 31920 • при высокой приоритетности запроса согласно SN 31920 	20 % 20 %
частота отказов \[FIT] при низкой приоритетности запроса согласно SN 31920	100 FIT
Условия окружающей среды	

окружающая температура

- при эксплуатации
- при хранении

экологическая категория при эксплуатации согласно МЭК 60721

-25 ... +70 °C

-40 ... +80 °C

3M6, 3S2, 3B2, 3C3, 3K6 (при относительной влажности воздуха 10 ... 95%, конденсация во время эксплуатации не разрешается для всех устройств за фронтальной панелью)

Монтаж/ крепление/ размеры**вид креплений**

- модулей и принадлежностей

крепление лицевой панели

Крепление на передней панели

высота

40 mm

ширина

40 mm

форма монтажного отверстия

круглый

монтажный диаметр

22,3 mm

положительный допуск на монтажный диаметр

0,4 mm

монтажная высота

71,3 mm

монтажная ширина

30,5 mm

монтажная глубина

53,7 mm

Сертификаты/ допуски к эксплуатации

General Product Approval

Declaration of Conformity



[Confirmation](#)



Declaration of Conformity

Test Certificates

Marine / Shipping



EG-Konf.

[Special Test Certificate](#)

[Type Test Certificates/Test Report](#)



ABS



LRS



PRS

Marine / Shipping

other

Environment



RINA



RMRS

[Confirmation](#)

[Environmental Confirmations](#)

Дополнительная информация**Информация об упаковке**

[Информация об упаковке](#)

Information- and Downloadcenter (каталоги, брошюры,...)

<https://www.siemens.com/ic10>

Industry Mall (Каталог и система обработки заказов)

<https://mall.industry.siemens.com/mall/ru/ru/Catalog/product?mlfb=3SU1150-7AE88-1QA0>

Онлайн-генератор Cax

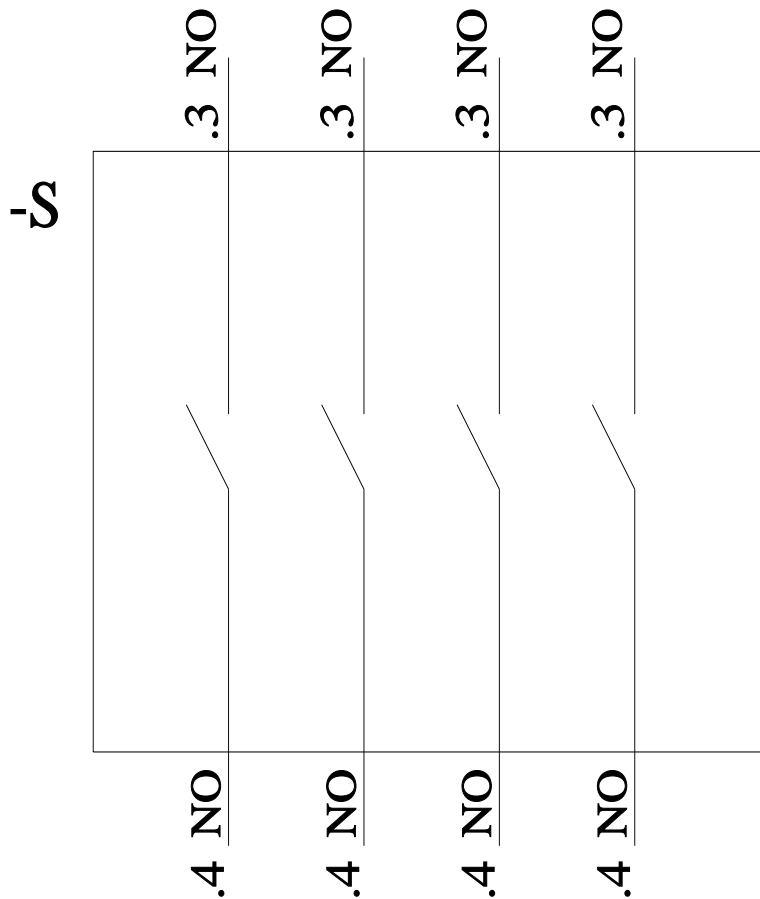
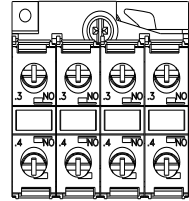
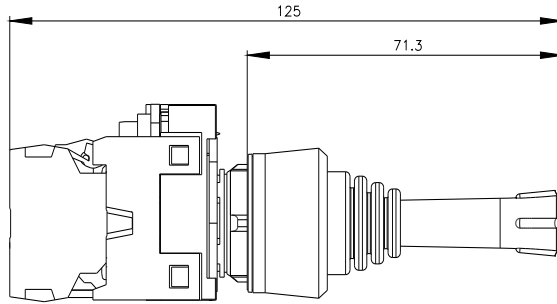
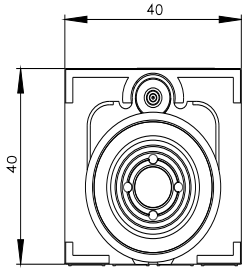
<http://support.automation.siemens.com/WW/CAXorder/default.aspx?lang=en&mlfb=3SU1150-7AE88-1QA0>

Service&Support (руководства, инструкции по эксплуатации, сертификаты, указания, FAQ,...)

<https://support.industry.siemens.com/cs/ww/en/ps/3SU1150-7AE88-1QA0>

Банк изображений (фотографии продуктов, двухмерные размерные чертежи, трехмерные модели, схемы приборов, макросы EPLAN, ...)

http://www.automation.siemens.com/bilddb/cax_de.aspx?mlfb=3SU1150-7AE88-1QA0&lang=en



последнее изменение:

26.01.2022

