



авт. выключатель 3VA6 UL типоразмер 250 класс коммутационной способности M 35 kA @ 480 В 3-пол., защита оборудования ETU820, LI, In = 250 А защита от перегрузки I_r = 100...250 А защита от коротких замыканий I_i = 1,5...10 x I_n без выводов

версия

торговая марка изделия	SENTRON
наименование изделия	Компактный авт. выключатель
наименование изделия / согласно файлу UL	MFAE
исполнение изделия	Защита установок
исполнение выключателя нагрузки / согласно UL 489 / автоматический выключатель для систем нагрева, кондиционирования воздуха и охлаждения (тип HACR)	Да
исполнение расцепителя макс. тока	ETU820
функция защиты расцепителя макс. тока	LI
число полюсов	3

Общие технические данные

напряжение развязки / расчетное значение	800 V
рабочее напряжение / при переменном токе / расчетное значение	690 V
мощность потерь [Вт] / макс.	42 W
мощность потерь [Вт] / при расчетном значении тока / при переменном токе / в теплоем рабочем состоянии / на каждый полюс	14 W
механический срок службы (коммутационных циклов) / типичный	25 000
коммутационная износостойкость / при AC-1 / при 380/415 В	12 000
коммутационная износостойкость / при AC-1 / при 690 В	8 400
коммутационная износостойкость / при 480 В	12 000
коммутационная износостойкость / при 600 В	8 400
характеристика изделия / для нейтрального провода / с возможностью дооснащения / защита от коротких замыканий и перегрузки	Нет
функция изделия	
• функция связи	Да
• прочие измерительные функции	Да
Масса нетто ME	2.5 kg

электричество

маркировка / согласно UL 489 / выключатель 100% номинала	Нет
рабочий ток	
• при 40 °C	250 A
• при 45 °C	250 A
• при 50 °C	250 A
• при 55 °C	238 A
• при 60 °C	225 A
• при 65 °C	213 A

• при 70 °C	200 A
Коммутационная способность IEC 60947	
класс коммутационной способности автоматического выключателя	M
ном. предельная отключающая способность при коротком замыкании (I _{cu})	
• при 240 В	85 kA
• при 415 В	55 kA
• при 690 В	3 kA
ном. рабочая отключающая способность при коротком замыкании (I _{cs})	
• при 240 В	85 kA
• при 415 В	55 kA
• при 690 В	3 kA
включающая способность при коротком замыкании (I _{cm})	
• при 240 В	187 kA
• при 415 В	121 kA
• при 690 В	4,5 kA
Коммутационная способность UL 489	
отключающая способность по току	
• при 240 В	100 kA
• при 480 В	35 kA
• при 600 Y/347 В	18 kA
• при 600 В	18 kA
Настраиваемые параметры	
регулируемый порог срабатывания тока уставки (I _r) / расцепителя типа L / при характеристике I _{2t}	
• мин.	100 A
• макс.	250 A
регулируемое время задержки при достижении порога срабатывания (t _r) / при расцеплении типа L / при характеристике I _{2t}	
• мин.	0,5 s
• макс.	13 s
регулируемый порог срабатывания тока уставки (I _i) / при расцеплении типа I	
• мин.	375 A
• макс.	2 500 A
регулируемое абсолютное значение ном. тока (I _{nN}) / при расцеплении типа N	
• мин.	0 A
• макс.	0 A
регулируемый порог срабатывания по току / расцепителя тока короткого замыкания мгновенного действия	
• мин.	375 A
• макс.	2 500 A
функция изделия / защита от замыканий на землю	Нет
Механическая конструкция	
компонент изделия	
• расцепитель мин. напряжения	Нет
• расцепитель напряжения	Нет
• сигнализатор срабатывания	Нет
высота \[дюймов]	7,8 in
высота	198 mm
ширина \[дюймов]	4,13 in
ширина	105 mm
глубина \[дюймов]	3,39 in
глубина	86 mm
СВЯЗИ	
расположение разъема питания / для главной цепи	Без подсоединения
исполнение разъема питания / для главной цепи	без
Вспомогательный контур	

число переключающих контактов / для вспомогательных контактов	0
---	---

Аксессуары

дополнение изделия / опциональный / электропривод	Да
---	----

условия окружающей среды

степень защиты IP / с лицевой стороны	IP40
окружающая температура	
• при эксплуатации / мин.	-25 °C
• при эксплуатации / макс.	70 °C
• при хранении / мин.	-40 °C
• при хранении / макс.	80 °C

Сертификаты

справочный идентификатор / согласно МЭК 81346-2:2009	Q
сертификат соответствия / как допуск для судоходства (не для военных кораблей) / Supplement SB	Да

General Product Approval



[Confirmation](#)



General Product Approval EMC Declaration of Conformity Marine / Shipping

[Miscellaneous](#)



Marine / Shipping other



[Miscellaneous](#)

[Confirmation](#)

[Miscellaneous](#)

Дополнительная информация

Информация об упаковке

[Информация об упаковке](#)

Information- and Downloadcenter (Catalogs, Brochures,...)

<http://www.siemens.com/lowvoltage/catalogs>

Industry Mall (Online ordering system)

<https://mall.industry.siemens.com/mall/ru/ru/Catalog/product?mlfb=3VA6225-5KL31-0AA0>

Service&Support (Manuals, Certificates, Characteristics, FAQs,...)

<https://support.industry.siemens.com/cs/ww/ru/ps/3VA6225-5KL31-0AA0>

Image database (product images, 2D dimension drawings, 3D models, device circuit diagrams, ...)

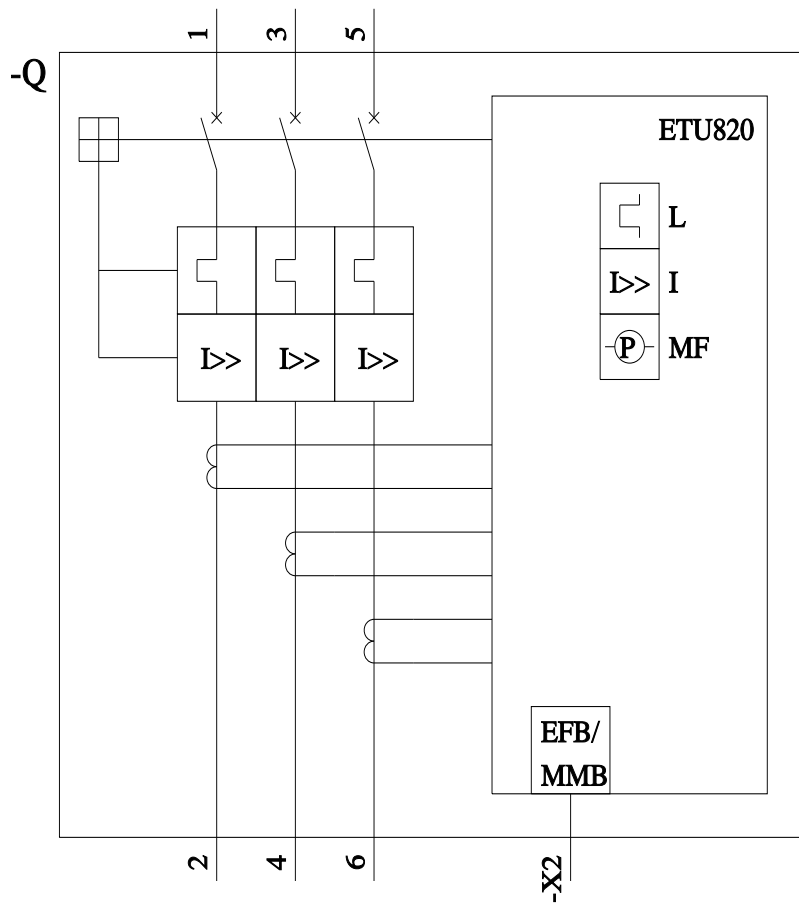
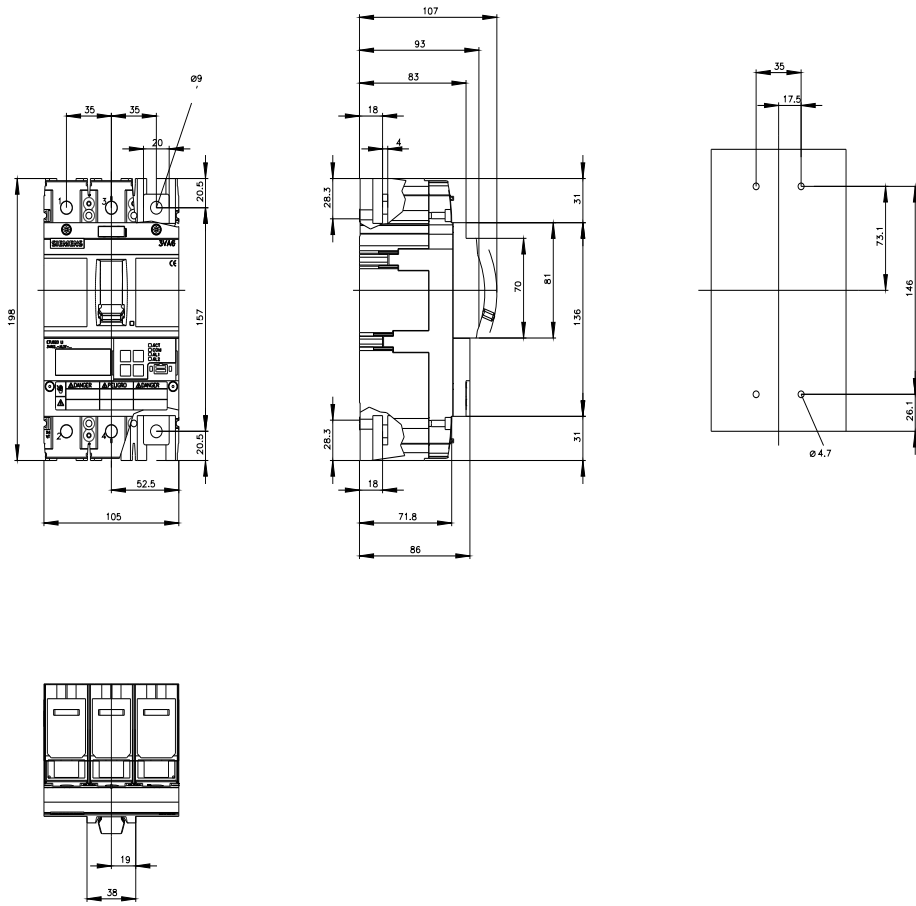
http://www.automation.siemens.com/bilddb/cax_en.aspx?mlfb=3VA6225-5KL31-0AA0

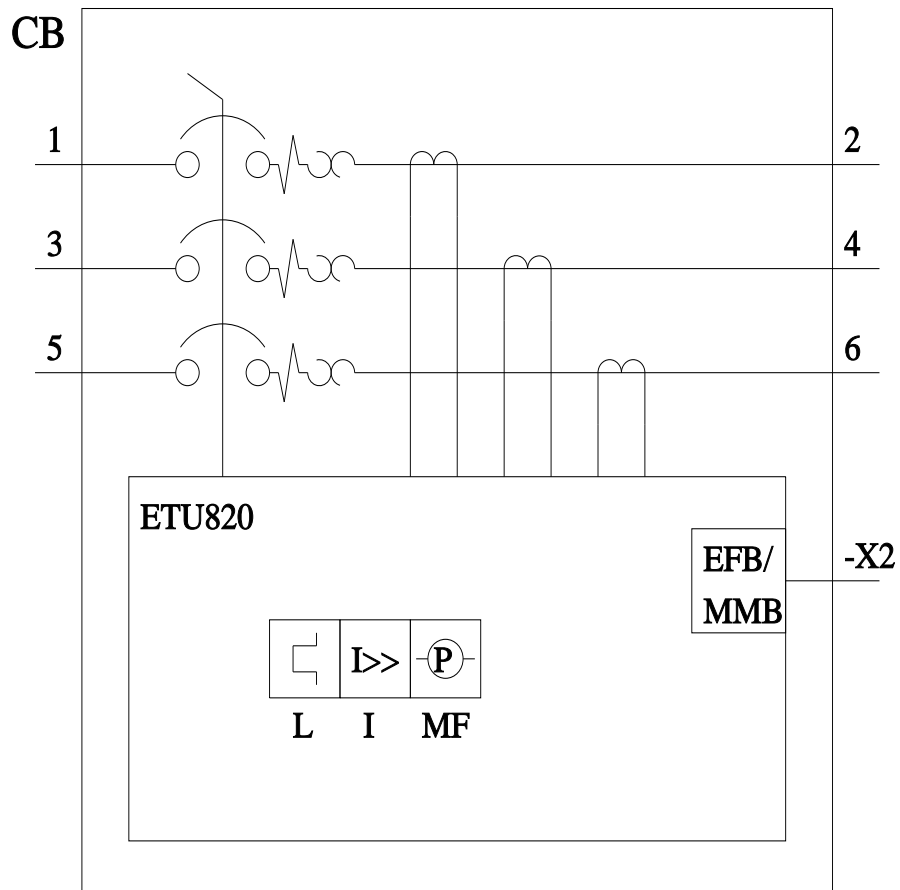
CAX-Online-Generator

<http://www.siemens.com/cax>

Tender specifications

<http://www.siemens.com/specifications>





последнее изменение:

21.07.2022 

