



Изогнутый с регулируемой длиной качающийся рычаг для позиционного выключателя 3SE51 с пластмассовым роликом 22 мм, включая адаптер и винт

торговая марка изделия	SIRIUS
наименование изделия	рычаг для привода качания
наименование типа изделия	3SE5
заводской номер изделия	<a href="#">3SE5000-0AA56</a>
<ul style="list-style-type: none"> <li>исполнительного рычага, входящего в комплект поставки</li> </ul>	Нет
пригодность к использованию защитный выключатель	Нет
<b>Общие технические данные</b>	
функция изделия принудительное открытие	Нет
ударопрочность	30g / 11 мс
<ul style="list-style-type: none"> <li>согласно МЭК 60068-2-27</li> </ul>	
вибропрочность	0,35 мм / 5г
<ul style="list-style-type: none"> <li>согласно МЭК 60068-2-6</li> </ul>	
механический срок службы (коммутационных циклов) типичный	15 000 000
справочный идентификатор согласно МЭК 81346-2:2009	T
принцип действия	механический
Директива RoHS (дата)	07/01/2006
<b>Условия окружающей среды</b>	
окружающая температура	-25 ... +85 °C
<ul style="list-style-type: none"> <li>при эксплуатации</li> <li>при хранении</li> </ul>	-40 ... +90 °C
категория взрывозащиты для пыли	нет
<b>Корпус</b>	
покрытие корпуса	прочие
<b>Головка привода</b>	
конструкция исполнительного механизма	Регулируемый по длине металлический поворотный рычаг, изогнутый, с пластмассовым роликом 22 мм
форма головки выключателя	ролик
наружный диаметр головки выключателя	22 mm
<b>Монтаж/ крепление/ размеры</b>	
монтажное положение	любой
вид креплений	винтовое крепление
исполнение интерфейса для противоаварийной связи	нет
<b>Связь/ протокол</b>	
исполнение интерфейса	нет
<b>Сертификаты/ допуски к эксплуатации</b>	
General Product Approval	



[Confirmation](#)



[KC](#)



Declaration of Conformity

Test Certificates

other



EG-Konf.

[Type Test Certificates/Test Report](#)

[Confirmation](#)

### Дополнительная информация

Информация об упаковке

[Информация об упаковке](#)

Information- and Downloadcenter (каталоги, брошюры,...)

<https://www.siemens.com/ic10>

Industry Mall (Каталог и система обработки заказов)

<https://mall.industry.siemens.com/mall/ru/ru/Catalog/product?mlfb=3SE5000-0AA56>

Онлайн-генератор Cax

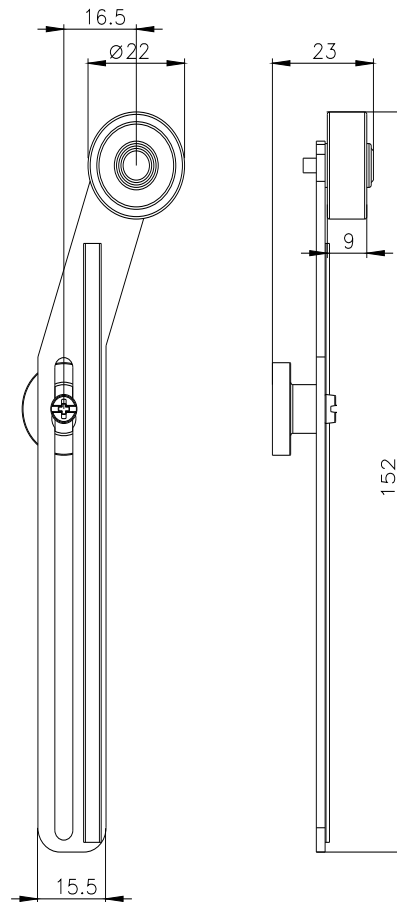
<http://support.automation.siemens.com/WW/CAXorder/default.aspx?lang=en&mlfb=3SE5000-0AA56>

Service&Support (руководства, инструкции по эксплуатации, сертификаты, указания, FAQ,...)

<https://support.industry.siemens.com/cs/ww/en/ps/3SE5000-0AA56>

Банк изображений (фотографии продуктов, двухмерные размерные чертежи, трехмерные модели, схемы приборов, макросы EPLAN, ...)

[http://www.automation.siemens.com/bilddb/cax\\_de.aspx?mlfb=3SE5000-0AA56&lang=en](http://www.automation.siemens.com/bilddb/cax_de.aspx?mlfb=3SE5000-0AA56&lang=en)



последнее изменение:

21.12.2020

