



Позиционный выключатель Пластмасса, 50 мм повышенная защита от коррозии Подключение устройства 2 x (M20 x 1,5) 1 NO/1 НЗ, контакты мгновенного действия Закругленный плунжер работоспособность при -40 °С Испытание на ударе- и вибропрочность согласно EN 61373, категория 1B

торговая марка изделия
наименование изделия
наименование типа изделия
пригодность к использованию защитный выключатель

SIRIUS
Механические позиционные выключатели
3SE5
Да

Общие технические данные

функция изделия принудительное открытие	Да
напряжение развязки расчетное значение	400 V
степень загрязнения	класс 3
выдерживаемое импульсное напряжение расчетное значение	6 kV
степень защиты IP	IP66/IP67
ударопрочность	
<ul style="list-style-type: none"> согласно МЭК 60068-2-27 для применения на железнодорожном транспорте согласно DIN EN 61373 	30g / 11 мс категория 1, класс B
вибропрочность	
<ul style="list-style-type: none"> согласно МЭК 60068-2-6 для применения на железнодорожном транспорте согласно DIN EN 61373 	0,35 мм / 5г категория 1, класс B
механический срок службы (коммутационных циклов) типичный	15 000 000
коммутационная износостойкость при AC-15 при 230 В типичный	100 000
коммутационная износостойкость с контактором 3RH11, 3RT1016, 3RT1017, 3RT1024, 3RT1025, 3RT1026 типичный	10 000 000
число электрических коммутационных циклов в час с контактором 3RH11, 3RT1016, 3RT1017, 3RT1024, 3RT1025, 3RT1026	6 000
тепловой ток	10 A
материал корпуса головки выключателя	пластмасса
справочный идентификатор согласно МЭК 81346-2:2009	B
ток длительной нагрузки линейного защитного автомата с характеристикой C	1 A; для тока короткого замыкания меньше 400 A
ток длительной нагрузки плавкой вставки безынерционного предохранителя DIAZED	10 A; для тока короткого замыкания меньше 400 A
ток длительной нагрузки плавкой вставки предохранителя DIAZED gG	6 A
принцип действия	механический
воспроизводимость	0,05 mm
Директива RoHS (дата)	07/01/2006
мин. усилие срабатывания в направлении срабатывания	20 N
длина датчика	60,7 mm

ширина датчика	50 mm
Условия окружающей среды	
окружающая температура	
• при эксплуатации	-40 ... +85 °C
• при хранении	-40 ... +90 °C
категория взрывозащиты для пыли	нет
исполнение коммутационного контакта	механический
рабочая частота расчетное значение	50 ... 60 Hz
число размыкающих контактов для вспомогательных контактов	1
число замыкающих контактов для вспомогательных контактов	1
рабочий ток при AC-15	
• при 24 В расчетное значение	6 A
• при 120 В расчетное значение	6 A
• при 240 В расчетное значение	6 A
• при 400 В расчетное значение	4 A
рабочий ток при DC-13	
• при 24 В расчетное значение	3 A
• при 125 В расчетное значение	0,55 A
• при 250 В расчетное значение	0,27 A
• при 400 В расчетное значение	0,12 A
Корпус	
конструкция корпуса	параллелепипед, широкий
материал корпуса	пластмасса
покрытие корпуса	прочие
исполнение корпуса согласно норме	Нет
Головка привода	
конструкция исполнительного механизма	Полукруглый пластиковый толкатель
стандартное обозначение головки выключателя	EN 50047, модификация В
форма головки выключателя	выпуклость
исполнение функции коммутации	принудительный размыкатель, интегрированный
принцип коммутации	элементы мгновенного выключателя
число коммутационных контактов противоаварийный	1
исполнение кабельного ввода	1x (M20 x 1,5)
Монтаж/ крепление/ размеры	
монтажное положение	любой
вид креплений	винтовое крепление
Подсоединения/ клеммы	
исполнение разъема питания	винтовой зажим
вид подключаемых сечений проводов	
• однопроводной	1x (0,5 ... 1,5 мм ²), 2x (0,5 ... 0,75 мм ²)
• тонкожильный с заделкой концов кабеля	1x (0,5 ... 1,5 мм ²), 2x (0,5 ... 0,75 мм ²)
• для проводов американского калибра (AWG) однопроводной	1x (20 ... 16), 2x (20 ... 18)
• для проводов американского калибра (AWG) многопроводной	1x (20 ... 16), 2x (20 ... 18)
исполнение интерфейса для противоаварийной связи	нет
Связь/ протокол	
исполнение интерфейса	нет
Сертификаты/ допуски к эксплуатации	
General Product Approval	



[Confirmation](#)



Functional Safety/Safety of Machinery	Declaration of Conformity	Test Certificates	other
---------------------------------------	---------------------------	-------------------	-------

Дополнительная информация

Информация об упаковке

[Информация об упаковке](#)

Information- and Downloadcenter (каталоги, брошюры,...)

<https://www.siemens.com/ic10>

Industry Mall (Каталог и система обработки заказов)

<https://mall.industry.siemens.com/mall/ru/ru/Catalog/product?mlfb=3SE5242-0HC05-1AJ0>

Онлайн-генератор САХ

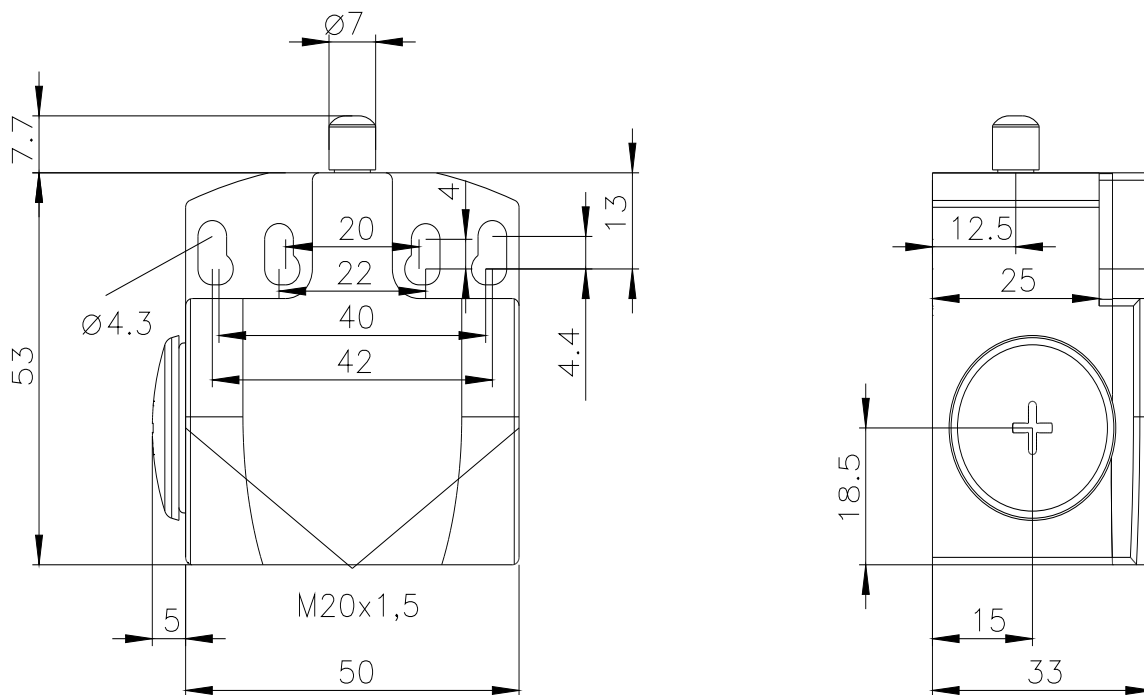
<http://support.automation.siemens.com/WW/CAxorder/default.aspx?lang=en&mlfb=3SE5242-0HC05-1AJ0>

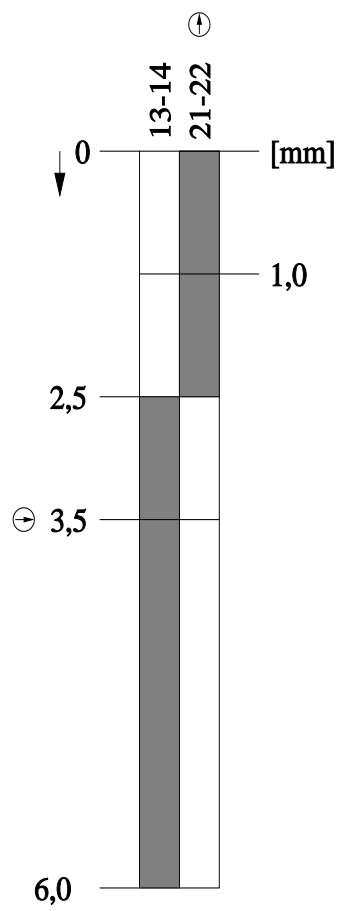
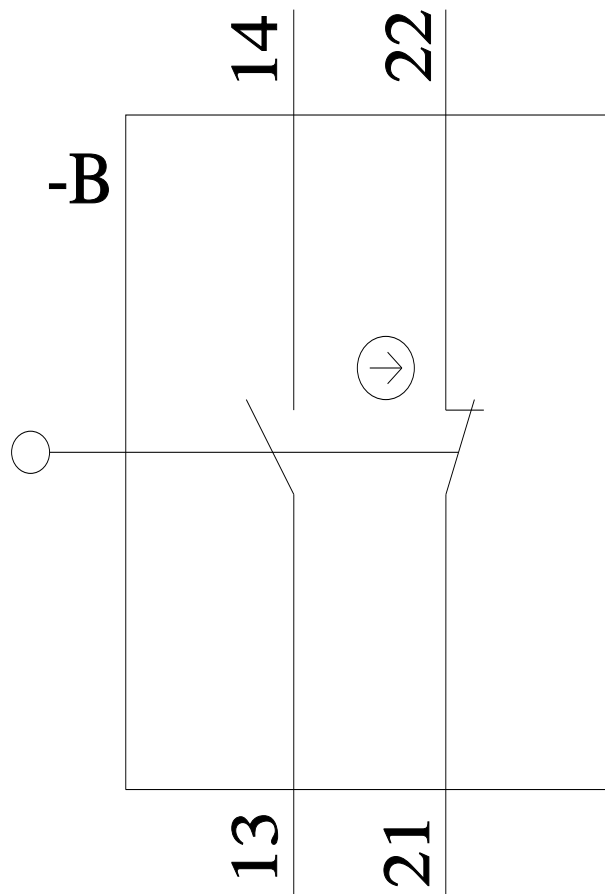
Service&Support (руководства, инструкции по эксплуатации, сертификаты, указания, FAQ,...)

<https://support.industry.siemens.com/cs/ww/en/ps/3SE5242-0HC05-1AJ0>

Банк изображений (фотографии продуктов, двухмерные размерные чертежи, трехмерные модели, схемы приборов, макросы EPLAN, ...)

http://www.automation.siemens.com/bilddb/cax_de.aspx?mlfb=3SE5242-0HC05-1AJ0&lang=en





последнее изменение:

23.03.2022