



авт. выключатель 3VA2 IEC типоразмер 100 класс коммутационной способности L Icu = 150 кА @ 415 В 3-пол., защита оборудования ETU850, LSI, In = 100 А защита от перегрузки Ir = 40...100 А защита от коротких замыканий I_{sd} = 0,6...10 x In, I_i = 1,5...12 x In защита нейтрали опционально: внешний трансформатор тока, до 160% клеммное соединение

версия	
торговая марка изделия	SENTRON
наименование изделия	Компактный силовой выключатель
исполнение изделия	Защита установки
исполнение расцепителя макс. тока	ETU850
функция защиты расцепителя макс. тока	LSI
число полюсов	3
Общие технические данные	
напряжение развязки / расчетное значение	800 V
рабочее напряжение / при переменном токе / расчетное значение	690 V
мощность потерь [Вт] / макс.	7,7 W
мощность потерь [Вт] / при расчетном значении тока / при переменном токе / в теплом рабочем состоянии / на каждый полюс	2,57 W
механический срок службы (коммутационных циклов) / типичный	25 000
коммутационная износостойкость / при AC-1 / при 380/415 В	15 000
коммутационная износостойкость / при AC-1 / при 690 В	10 500
характеристика изделия / для нейтрального провода / с возможностью дооснащения / защита от коротких замыканий и перегрузки	Да
исполнение контроля замыканий на землю	Без
функция изделия	
• функция связи	Да
• прочие измерительные функции	Да
Масса нетто ME	2.5 kg
электричество	
ток длительной нагрузки / расчетное значение / макс.	100 A
ток длительной нагрузки / расчетное значение	100 A
рабочий ток	
• при 40 °C	100 A
• при 45 °C	100 A
• при 50 °C	100 A
• при 55 °C	100 A
• при 60 °C	100 A
• при 65 °C	100 A
• при 70 °C	100 A
Коммутационная способность IEC 60947	
класс коммутационной способности автоматического выключателя	L

ном. предельная отключающая способность при коротком замыкании (I_{cu})	
• при 240 В	200 kA
• при 415 В	150 kA
• при 440 В	150 kA
• при 500 В	100 kA
• при 690 В	25 kA
ном. рабочая отключающая способность при коротком замыкании (I_{cs})	
• при 240 В	200 kA
• при 415 В	150 kA
• при 440 В	150 kA
• при 500 В	100 kA
• при 690 В	18 kA
включающая способность при коротком замыкании (I_{cm})	
• при 240 В	440 kA
• при 415 В	330 kA
• при 440 В	330 kA
• при 500 В	220 kA
• при 690 В	52,5 kA

Настраиваемые параметры

характеристика изделия / при расцеплении типа L / включаемый/ выключаемый	Нет
регулируемый порог срабатывания тока уставки (I_r) / расцепителя типа L / при характеристике I_{2t}	
• мин.	40 A
• макс.	100 A
регулируемое время задержки при достижении порога срабатывания (t_r) / при расцеплении типа L / при характеристике I_{2t}	
• мин.	0,5 s
• макс.	25 s
регулируемый порог срабатывания тока уставки (I_{sd}) / расцепителя типа S / при характеристике I_{0t}	
• мин.	60 A
• макс.	1 000 A
регулируемый порог срабатывания тока уставки (I_{sd}) / расцепителя типа S / при характеристике I_{2t}	
• мин.	60 A
• макс.	1 000 A
регулируемое время задержки при достижении порога срабатывания (t_{sd}) / при расцеплении типа S / при характеристике I_{0t}	
• мин.	0,05 s
• макс.	0,5 s
регулируемое время задержки при достижении порога срабатывания (t_{sd}) / при расцеплении типа S / при характеристике I_{2t}	
• мин.	0,05 s
• макс.	0,5 s
регулируемый порог срабатывания тока уставки (I_i) / при расцеплении типа I	
• мин.	150 A
• макс.	1 200 A
регулируемое абсолютное значение ном. тока (I_{nN}) / при расцеплении типа N	
• мин.	20 A
• макс.	160 A
регулируемый порог срабатывания по току / расцепителя тока короткого замыкания мгновенного действия	
• мин.	150 A
• макс.	1 200 A
исполнение защиты нейтрального провода	регулируем., ВЫКЛ.; 20–160%
функция изделия / защита от замыканий на землю	Нет

Механическая конструкция

компонент изделия	
<ul style="list-style-type: none"> • расцепитель мин. напряжения • расцепитель напряжения • сигнализатор срабатывания 	Нет Нет Нет
высота \[дюймов]	7,13 in
высота	181 mm
ширина \[дюймов]	4,13 in
вид подключаемых сечений проводов / клеммы для круглых проводников / многопроводной	1 x (6 - 120 mm ²)
ширина	105 mm
глубина \[дюймов]	3,39 in
глубина	86 mm

СВЯЗИ	
расположение разъема питания / для главной цепи	Фронтальное подключение
исполнение разъема питания / для главной цепи	с обеих сторон рамочные клеммы
исполнение поверхности / соединений / на верхней стороне выключателя (N, 1, 3, 5)	олово
исполнение поверхности / соединений / на нижней стороне выключателя (N, 2, 4, 6)	олово

Вспомогательный контур	
число переключающих контактов / для вспомогательных контактов	0

Аксессуары	
дополнение изделия / опциональный / электропривод	Да

условия окружающей среды	
степень защиты IP / с лицевой стороны	IP40
окружающая температура	
<ul style="list-style-type: none"> • при эксплуатации / мин. • при эксплуатации / макс. • при хранении / мин. • при хранении / макс. 	-25 °C 70 °C -40 °C 80 °C

Сертификаты	
справочный идентификатор / согласно МЭК 81346-2:2009	Q

General Product Approval	EMC
---------------------------------	------------

[Confirmation](#)



[Miscellaneous](#)



Declaration of Conformity	Test Certificates	Marine / Shipping
----------------------------------	--------------------------	--------------------------



[Type Test Certificates/Test Report](#)

[Miscellaneous](#)

[Special Test Certificate](#)



Marine / Shipping	other
--------------------------	--------------



[CCS / China Classification Society](#)

[Confirmation](#)

[Miscellaneous](#)

other	Environment
--------------	--------------------

[Miscellaneous](#)

[Environmental Confirmations](#)

Дополнительная информация

Информация об упаковке

[Информация об упаковке](#)

Information- and Downloadcenter (Catalogs, Brochures,...)

<http://www.siemens.com/lowvoltage/catalogs>

Industry Mall (Online ordering system)

<https://mall.industry.siemens.com/mall/ru/ru/Catalog/product?mlfb=3VA2010-8KP36-0AA0>

Service&Support (Manuals, Certificates, Characteristics, FAQs,...)

<https://support.industry.siemens.com/cs/ww/ru/ps/3VA2010-8KP36-0AA0>

Image database (product images, 2D dimension drawings, 3D models, device circuit diagrams, ...)

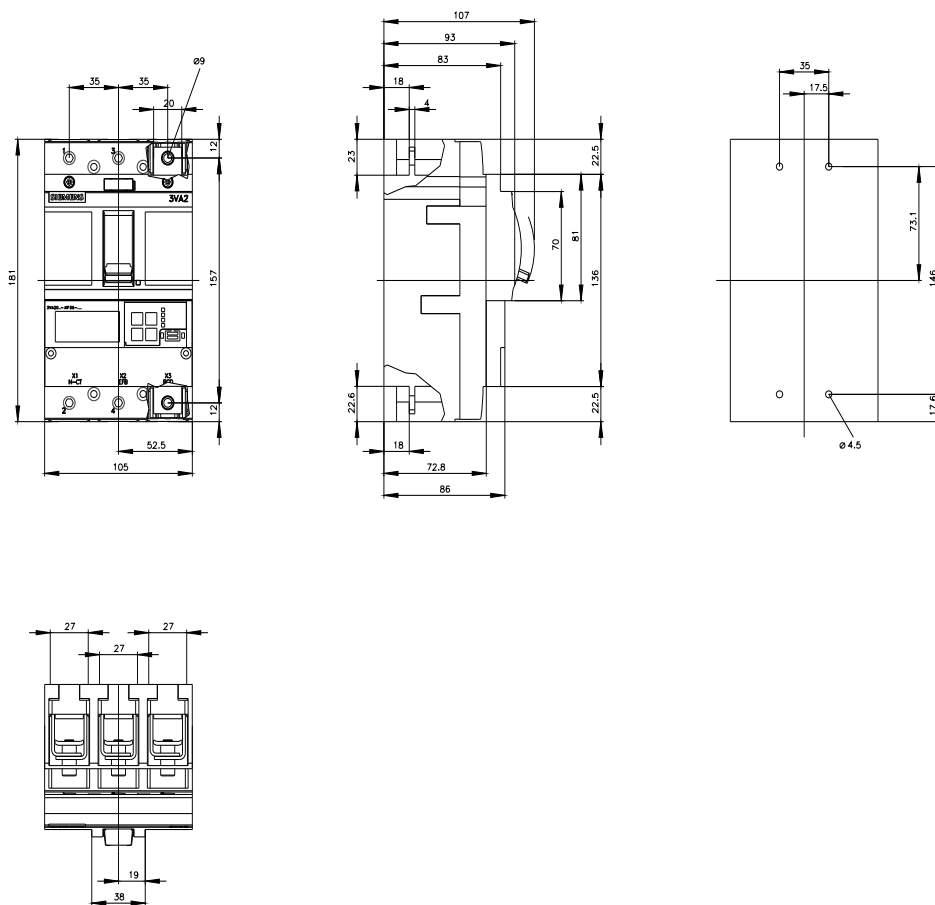
http://www.automation.siemens.com/bilddb/cax_en.aspx?mlfb=3VA2010-8KP36-0AA0

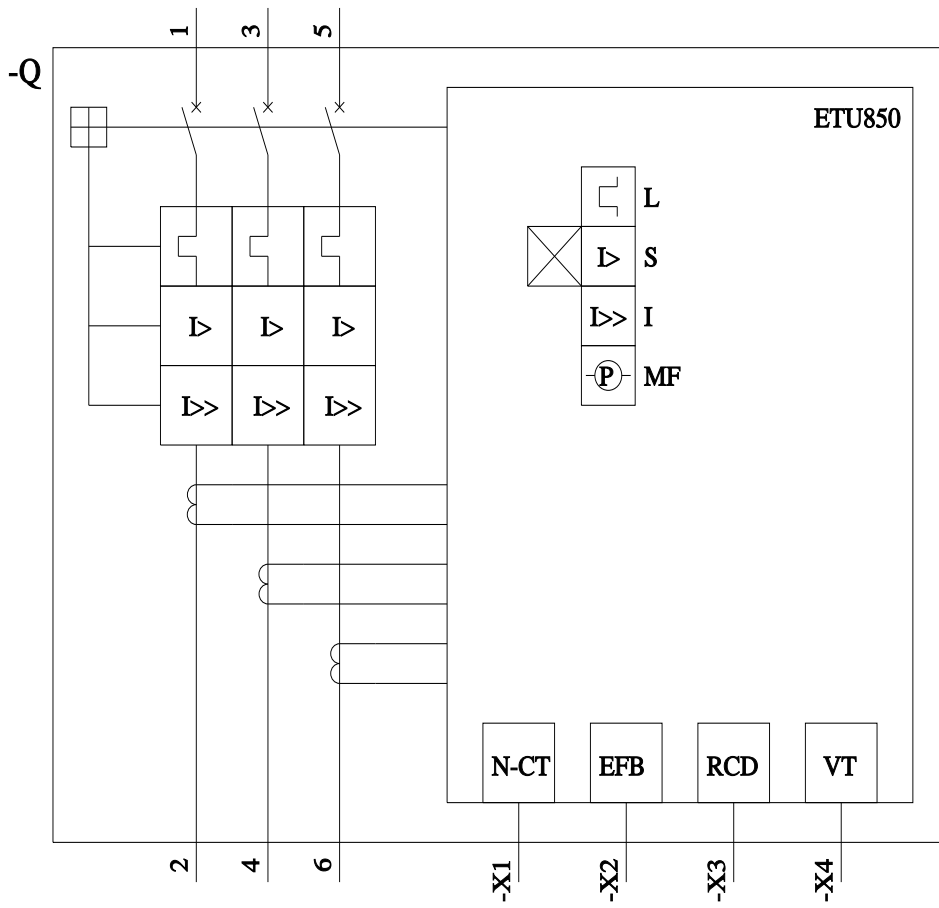
CAX-Online-Generator

<http://www.siemens.com/cax>

Tender specifications

<http://www.siemens.com/specifications>





последнее изменение:

21.07.2022

