



выключатель-разъединитель 16А, типоразм. 1, 3-пол. фронтальный привод, средний базовое устройство без рукоятки рамочная клемма

версия	
торговая марка изделия	SENTRON
наименование изделия	Выключатель нагрузки-разъединитель 3KD
исполнение изделия	Переключатель
исполнение индикатора для индикации коммутационного положения "дверной поворотный привод"	ВКЛ.-ВЫКЛ.
конструкция исполнительного механизма	Без рукоятки
исполнение коммутационного привода	Передний привод
исполнение коммутационного привода электропривод	Нет
Общие технические данные	
число полюсов	3
тип устройства	жесткий монтаж
типоразмер выключателя-разъединителя	1
механический срок службы (коммутационных циклов) типичный	15 000
коммутационная износостойкость	
• при AC-23 А при 690 В	6 000
• при DC-23 А при 440 В	1 500
значение I2t	
• при замкнутом переключателе при 1000 В при комбинации выключатель + предохранитель gG/aM SITOR макс.	2 331 A ² ·s
• предохранителя при 500 В макс. допустимо	26 505 A ² ·s
• предохранителя gG при 690 В макс. допустимо	24 005 A ² ·s
• предохранителя gG/aM SITOR при 1000 В макс. допустимо	6 000 A ² ·s
• автоматического выключателя в литом корпусе при 415 В макс. допустимо	480 000 A ² ·s
положение коммутационного привода	После первого полюса
перенапряжение, в процентах относительно рабочего напряжения при переменном токе при 400, 500, 690 В при 50/60 Гц	10 %
категория перенапряжения	III
степень загрязнения	3
напряжение	
рабочее напряжение при расположении токопроводящих дорожек в ряд	
• при степени загрязнения 2 при постоянном токе расчетное значение	440 В/3
• при степени загрязнения 3 при постоянном токе расчетное значение	440 В/3
напряжение развязки	
• расчетное значение	1 000 В

выдерживаемое импульсное напряжение расчетное значение	8 kV
класс защиты	
степень защиты IP	IP20
степень защиты IP	IP20
<ul style="list-style-type: none"> • при замкнутом переключателе с накладкой или крышкой кабельного наконечника 	IP20
<ul style="list-style-type: none"> • с лицевой стороны 	IP20
рассеивание	
мощность потерь [Вт]	
<ul style="list-style-type: none"> • при расчетном обычном тепловом токе на каждый полюс 	0,1 W
<ul style="list-style-type: none"> • при расчетном обычном тепловом токе на каждое устройство 	0,3 W
<ul style="list-style-type: none"> • при расчетном значении тока при переменном токе в теплом рабочем состоянии на каждый полюс 	0,1 W
Главная цепь	
рабочая мощность	
<ul style="list-style-type: none"> • при AC-23 A при 500 В расчетное значение 	7,5 kW
рабочий ток расчетное значение	16 A
Вспомогательный контур	
число подключенных размыкающих контактов для вспомогательных контактов	0
число подключенных замыкающих контактов для вспомогательных контактов	0
число подключенных переключающих контактов для вспомогательных контактов	0
число переключающих контактов для вспомогательных контактов	4
число размыкающих контактов для вспомогательных контактов	0
число замыкающих контактов для вспомогательных контактов	0
пригодность	
пригодность к использованию	
<ul style="list-style-type: none"> • главный выключатель 	Да
<ul style="list-style-type: none"> • выключатель-разъединитель 	Да
<ul style="list-style-type: none"> • аварийный выключатель 	Да
<ul style="list-style-type: none"> • защитный выключатель 	Да
<ul style="list-style-type: none"> • ремонтный выключатель 	Да
Подробнее	
компонент изделия	
<ul style="list-style-type: none"> • сигнализатор срабатывания 	Нет
<ul style="list-style-type: none"> • расцепитель напряжения 	Нет
<ul style="list-style-type: none"> • расцепитель мин. напряжения 	Нет
<ul style="list-style-type: none"> • расцепитель мин. напряжения с опережающим контактом 	Нет
дополнение изделия вспомогательный выключатель	Да
дополнение изделия опциональный	
<ul style="list-style-type: none"> • электропривод 	Нет
<ul style="list-style-type: none"> • расцепитель напряжения 	Нет
короткое замыкание	
кратковременно выдерживаемый ток (I _{sw}) при AC 1000 В/DC 440 В длительностью не более 1 с расчетное значение	3 kA
включающая способность при коротком замыкании (I _{cm}) для выключателя-разъединителя	
<ul style="list-style-type: none"> • при AC 1000 В без плавкой вставки расчетное значение мин. 	7 kA
<ul style="list-style-type: none"> • при DC 440 В без плавкой вставки расчетное значение мин. 	7 kA
<ul style="list-style-type: none"> • без плавкой вставки расчетное значение мин. 	7 kA
условный ток короткого замыкания при защите предохранителем со стороны сети	
<ul style="list-style-type: none"> • при 415 В с помощью компактного 	36 kA

автоматического выключателя в литом корпусе расчетное значение	100 kA
• при 500 В с помощью предохранителя gG расчетное значение	
• при 690 В с помощью предохранителя gG расчетное значение	100 kA

СВЯЗИ

вид подключаемых сечений проводов для гибкого шинпровода	2 x (0,8 x 9 мм ²)
вид подключаемых сечений проводов	
• для медного шинпровода	1x (2 x 9 мм ²)
вид подключаемых сечений проводов для медного провода	
• однопроводной	1 x (1 ... 16 мм ²)
• тонкожильный с заделкой концов кабеля	1x (1 ... 35 мм ²)
• многопроводной	1 x (6–35 мм ²)
исполнение разъема питания для главной цепи	рамная клемма

Механическая конструкция

высота	119 mm
ширина	94 mm
глубина	68 mm
вид креплений	Винтовое крепление и крепление на DIN-рейку 35 мм
вид креплений	
• фронтальный монтаж с креплением в 4 отверстия	Нет
• фронтальный монтаж с центральным креплением	Нет
• шинный монтаж	Да
монтажное положение	любой
масса нетто	783 g

условия окружающей среды

окружающая температура при эксплуатации	
• мин.	-25 °C
• макс.	70 °C
окружающая температура при хранении	
• мин.	-50 °C
• макс.	80 °C

Сертификаты

справочный идентификатор согласно МЭК 81346-2:2009	Q
--	---

General Product Approval

Declaration of Conformity

[Confirmation](#)



[Miscellaneous](#)



Declaration of Conformity

Marine / Shipping

other

Environment



[Miscellaneous](#)

[Confirmation](#)

[Environmental Conformations](#)

Дополнительная информация

Информация об упаковке

[Информация об упаковке](#)

Information- and Downloadcenter (Catalogs, Brochures,...)

<http://www.siemens.com/lowvoltage/catalogs>

Industry Mall (Online ordering system)

<https://mall.industry.siemens.com/mall/ru/ru/Catalog/product?mlfb=3KD1630-2ME20-0>

Service&Support (Manuals, Certificates, Characteristics, FAQs,...)

<https://support.industry.siemens.com/cs/ww/ru/ps/3KD1630-2ME20-0>

Image database (product images, 2D dimension drawings, 3D models, device circuit diagrams, ...)

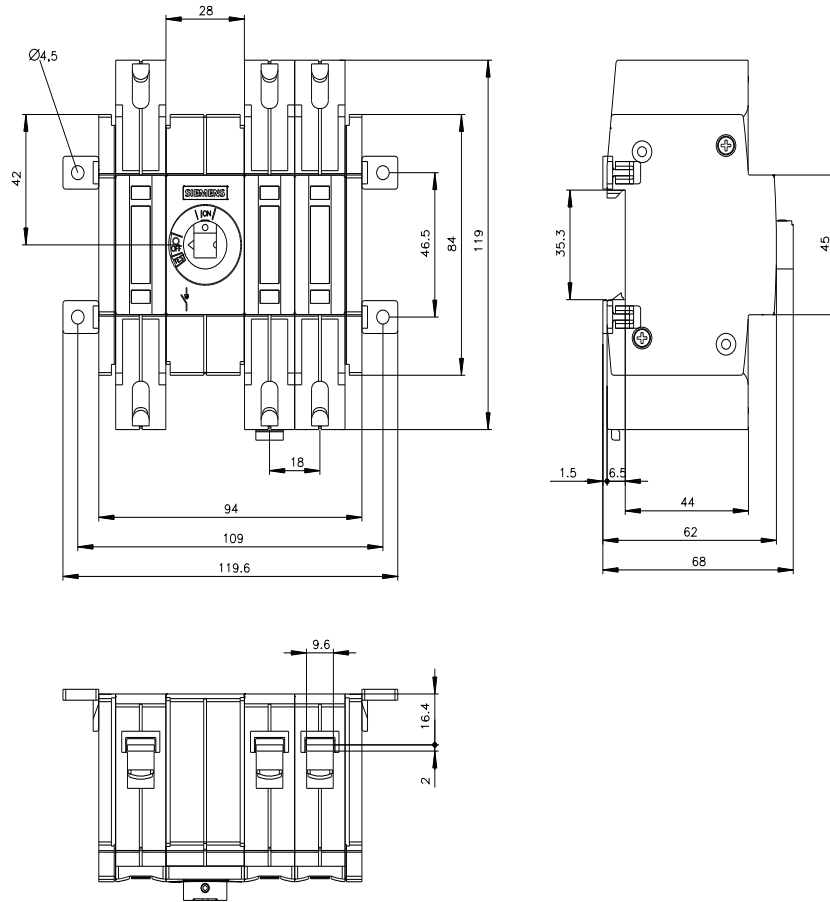
http://www.automation.siemens.com/bilddb/cax_en.aspx?mlfb=3KD1630-2ME20-0

CAX-Online-Generator

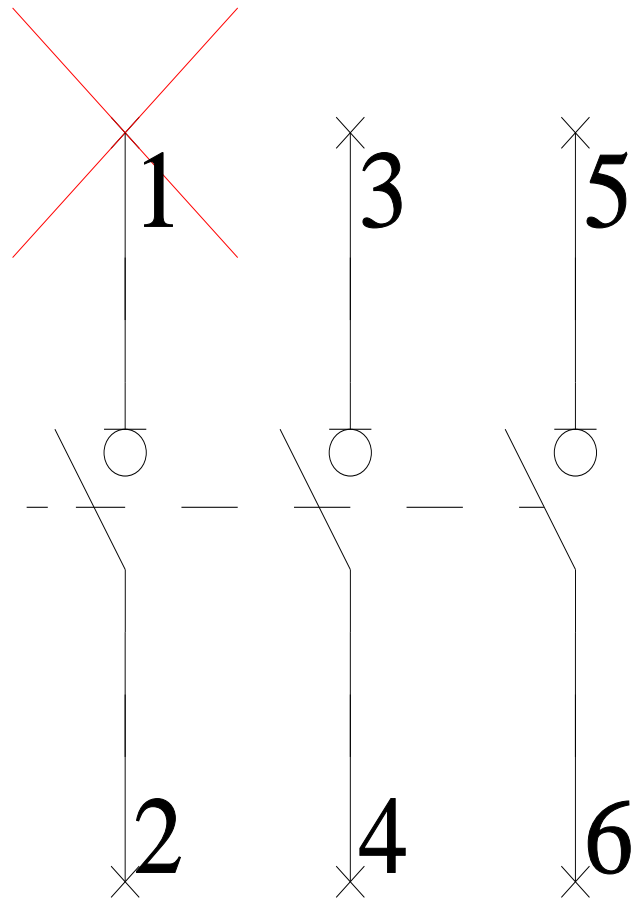
<http://www.siemens.com/cax>

Tender specifications

<http://www.siemens.com/specifications>



-Q



-CR

