

Контактор конденсатора AC-6b 16,7 кВАр, /400 В, 1 НО + 2 НЗ, 50–60 В AC 21–28 В DC 3-полюсн., типоразмер S0 винтовой зажим

торговая марка изделия	SIRIUS
наименование изделия	Конденсаторная защита
наименование типа изделия	3RT26
Общие технические данные	
типоразмер контактора	S0
дополнение изделия вспомогательный выключатель	Нет
напряжение развязки	
• главной цепи при степени загрязнения 3 расчетное значение	690 V
• вспомогательной цепи при степени загрязнения 3 расчетное значение	690 V
выдерживаемое импульсное напряжение	
• главной цепи расчетное значение	6 kV
• вспомогательной цепи расчетное значение	6 kV
макс. допустимое напряжение для безопасного разъединения между катушкой и главными контактами согласно EN 60947-1	400 V
ударопрочность при прямоугольном импульсе	
• при переменном токе	7,5g / 5 ms, 4,7g / 10 ms
• при постоянном токе	10g / 5 ms, 7,5g / 10 ms
ударопрочность при синусовом импульсе	
• при переменном токе	11,8g / 5 ms, 7,4g / 10 ms
• при постоянном токе	15g / 5 ms, 10g / 10 ms
механический срок службы (коммутационных циклов)	
• контактора с насаженным блоком вспомогательных выключателей типичный	3 000 000
коммутационная износостойкость	200 000
справочный идентификатор согласно МЭК 81346-2:2009	Q
Директива RoHS (дата)	05/01/2014
Условия окружающей среды	
высота над уровнем моря при высоте над уровнем моря макс.	2 000 m
окружающая температура	
• при эксплуатации	-25 ... +60 °C
• при хранении	-55 ... +80 °C
относительная атмосферная влажность мин.	10 %
относительная атмосферная влажность при 55 °C согласно МЭК 60068-2-30 макс.	95 %
Цепь главного тока	
число полюсов для главной цепи	3
число замыкающих контактов для главных	3

контактов	0
число размыкающих контактов для главных контактов	24 A
рабочий ток при AC-6b при 690 В при окружающей температуре 60 °С расчетное значение	
рабочая реактивная мощность при AC-6b	3 ... 9,6 kvar
• при 230 В при 50/60 Гц при окружающей температуре 60 °С расчетное значение	
• при 400 В при 50/60 Гц при окружающей температуре 60 °С расчетное значение	6 ... 16,7 kvar
• при 500 В при 50/60 Гц при окружающей температуре 60 °С расчетное значение	7 ... 21 kvar
• при 690 В при 50/60 Гц при окружающей температуре 60 °С расчетное значение	10 ... 29 kvar
частота включений на холостом ходу	
• при переменном токе	500 1/h
• при постоянном токе	500 1/h
частота коммутации при AC-6b	
• при 230 В макс.	180 1/h
• при 240 В макс.	180 1/h
• при 400 В макс.	180 1/h
• при 480 В макс.	180 1/h
• при 500 В макс.	180 1/h
• при 600 В макс.	180 1/h
• при 690 В макс.	150 1/h

Цепь тока управления/ управление

тип напряжения	AC/DC
тип напряжения оперативного напряжения питания	AC/DC
оперативное напряжение питания при переменном токе	
• при 50 Гц расчетное значение	21 ... 28 V
• при 60 Гц расчетное значение	21 ... 28 V
частота оперативного напряжения питания	
• 1 расчетное значение	50 Hz
• 2 расчетное значение	60 Hz
оперативное напряжение питания при постоянном токе	
• расчетное значение	21 ... 28 V
коэффициент рабочего диапазона, напряжение оперативного питания, расчетное значение электромагнитной катушки при постоянном токе	
• исходное значение	0,7
• конечное значение	1,3
коэффициент рабочего диапазона, напряжение оперативного питания, расчетное значение электромагнитной катушки при переменном токе	
• при 50 Гц	0,7 ... 1,3
• при 60 Гц	0,7 ... 1,3
пик тока включения	3 A
длительность пика тока включения	30 µs
начальный пусковой ток среднее значение	0,3 A
пиковый начальный пусковой ток	0,52 A
длительность начального пускового тока	180 ms
ток удержания среднее значение	45 mA
полная начальная пусковая мощность электромагнитной катушки при переменном токе	6,7 VA
коэффициент мощности, индуктивный при начальной пусковой мощности	0,98
полная мощность удержания электромагнитной катушки при переменном токе	2 VA
коэффициент мощности, индуктивный при мощности удержания катушки	0,86
начальная пусковая мощность электромагнитной катушки при постоянном токе	5,9 W
мощность удержания электромагнитной катушки при постоянном токе	1,4 W
задержка замыкания	

<ul style="list-style-type: none"> • при переменном токе • при постоянном токе 	50 ... 80 ms 50 ... 80 ms
задержка размыкания	
<ul style="list-style-type: none"> • при переменном токе • при постоянном токе 	30 ... 50 ms 30 ... 50 ms
длительность электрической дуги	10 ... 10 ms
исполнение управления коммутационного привода	Стандарт A1 - A2
остаточный ток электронных устройств при управлении посредством сигнала <0>	
<ul style="list-style-type: none"> • при переменном токе при 230 В макс. допустимо • при постоянном токе при 24 В макс. допустимо 	7 mA 16 mA
Вспомогательный контур	
число размыкающих контактов для вспомогательных контактов	2
<ul style="list-style-type: none"> • навесной • с мгновенным срабатыванием 	0 2
число замыкающих контактов для вспомогательных контактов	1
<ul style="list-style-type: none"> • навесной • с мгновенным срабатыванием 	0 1
рабочий ток вспомогательных контактов при AC-12 макс.	10 A
рабочий ток вспомогательных контактов при AC-15	
<ul style="list-style-type: none"> • при 230 В • при 400 В • при 690 В 	6 A 3 A 1 A
рабочий ток вспомогательных контактов при DC-13	
<ul style="list-style-type: none"> • при 24 В • при 60 В • при 110 В • при 125 В • при 220 В 	6 A 2 A 1 A 0,9 A 0,3 A
надежность контакта вспомогательных контактов	0,00000001
Номинальная нагрузка UL/CSA	
нагрузочная способность контакта вспомогательных контактов согласно UL	A600 / Q600
защита от коротких замыканий	
исполнение плавкой вставки предохранителя	
<ul style="list-style-type: none"> • для защиты от коротких замыканий главной цепи при типе координации 1 требуется • для защиты вспомогательного выключателя от короткого замыкания требуется 	gG: 50 A (690 V, 50 kA) gG: 10 A (500 V, 1 kA)
Монтаж/ крепление/ размеры	
монтажное положение	вращается при вертикальной зоне монтажа на +/-180°, а также откидывается вперед и назад на +/- 22,5°
вид креплений	винтовое и защёлкивающееся крепление на на стандартной монтажной шине 35 мм согласно DIN EN 50022
высота	135 mm
ширина	45 mm
глубина	165 mm
необходимое расстояние	
<ul style="list-style-type: none"> • при последовательном монтаже вбок • до заземленных компонентов вбок 	10 mm 10 mm
Подсоединения/ клеммы	
исполнение разъема питания	
<ul style="list-style-type: none"> • для главной цепи • для цепи вспомогательного и оперативного тока • на контакторе для вспомогательных контактов • электромагнитной катушки 	винтовой зажим винтовой зажим Винтовое присоединение Винтовое присоединение
вид подключаемых сечений проводов для главных контактов	
<ul style="list-style-type: none"> • однопроводной • многопроводной • однопроводной или многопроводной 	2x (1 ... 2,5 мм ²), 2x (2,5 ... 10 мм ²) 2x (1 ... 2,5 мм ²), 2x (2,5 ... 10 мм ²) 2x (1 ... 2,5 мм ²), 2x (2,5 ... 10 мм ²)

- тонкожильный с заделкой концов кабеля
- вид подключаемых сечений проводов**
- для вспомогательных контактов
 - однопроводной
 - однопроводной или многопроводной
 - тонкожильный с заделкой концов кабеля
 - для проводов американского калибра (AWG) для вспомогательных контактов

2x (1 ... 2,5 мм²), 2x (2,5 ... 6 мм²), 1x 10 мм²

2x (0,5 ... 1,5 мм²), 2x (0,75 ... 2,5 мм²), 2x 4 мм²
 2x (0,5 ... 1,5 мм²), 2x (0,75 ... 2,5 мм²), 2x 4 мм²
 2x (0,5 ... 1,5 мм²), 2x (0,75 ... 2,5 мм²)
 2x (20 ... 16), 2x (18 ... 14), 2x 12

вид подключаемых мин. сечений для главных контактов при AC-6b

- при 40 °C
- при 60 °C

1x 6 мм²
 1x 10 мм², 2x 6 мм²
 16 ... 8

номер американского калибра проводов (AWG) как кодируемое поперечное сечение подключаемого провода для главных контактов

Безопасность

функция изделия

- принудительно коммутируемый размыкающий контакт согласно МЭК 60947-4-1
- принудительная коммутация согласно МЭК 60947-5-1

Нет

Нет

степень защиты IP с лицевой стороны согласно МЭК 60529

IP20

защита от прикосновения с лицевой стороны согласно МЭК 60529

с защитой от вертикального прикосновения пальцем спереди

Сертификаты/ допуски к эксплуатации

General Product Approval

EMC



[Confirmation](#)



Declaration of Conformity

Test Certificates

Marine / Shipping



[Type Test Certificates/Test Report](#)



other

Dangerous Good

[Confirmation](#)



[Transport Information](#)

Дополнительная информация

Информация об упаковке

[Информация об упаковке](#)

Information- and Downloadcenter (каталоги, брошюры,...)

<https://www.siemens.com/ic10>

Industry Mall (Каталог и система обработки заказов)

<https://mall.industry.siemens.com/mall/ru/ru/Catalog/product?mlfb=3RT2625-1NB35>

Онлайн-генератор Сак

<http://support.automation.siemens.com/WW/CAXorder/default.aspx?lang=en&mlfb=3RT2625-1NB35>

Service&Support (руководства, инструкции по эксплуатации, сертификаты, указания, FAQ,...)

<https://support.industry.siemens.com/cs/ww/en/ps/3RT2625-1NB35>

Банк изображений (фотографии продуктов, двухмерные размерные чертежи, трехмерные модели, схемы приборов, макросы EPLAN, ...)

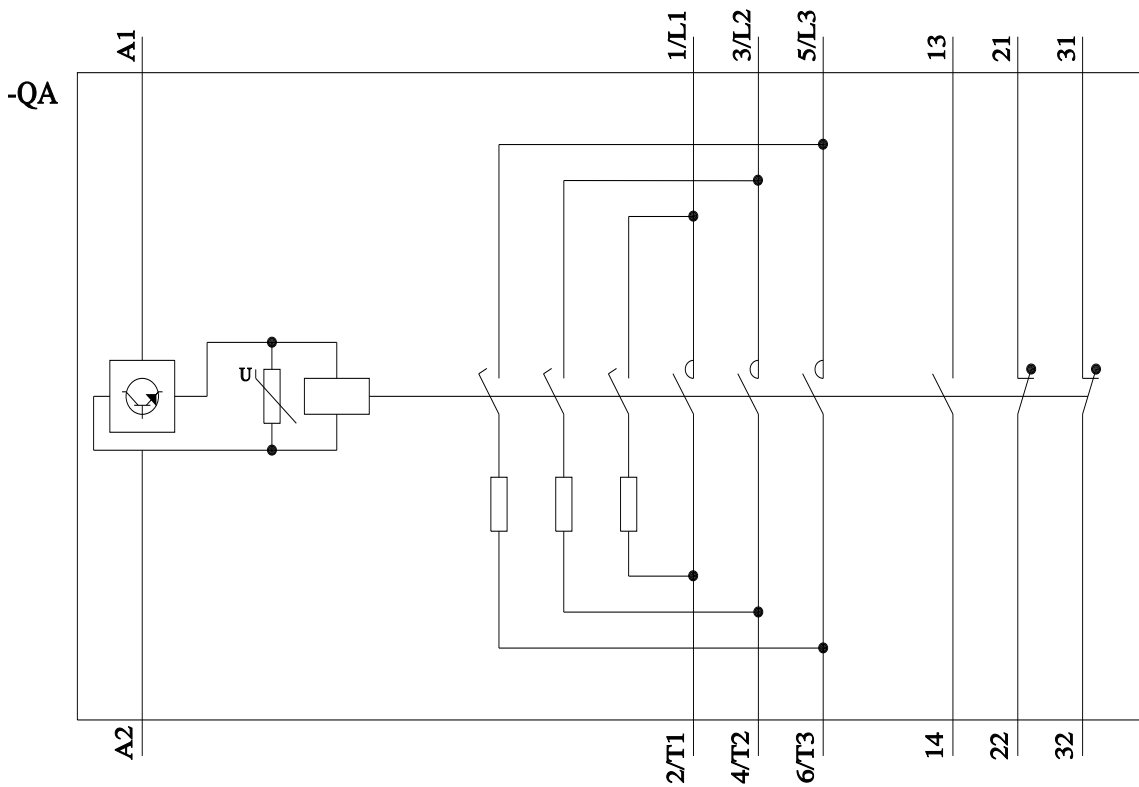
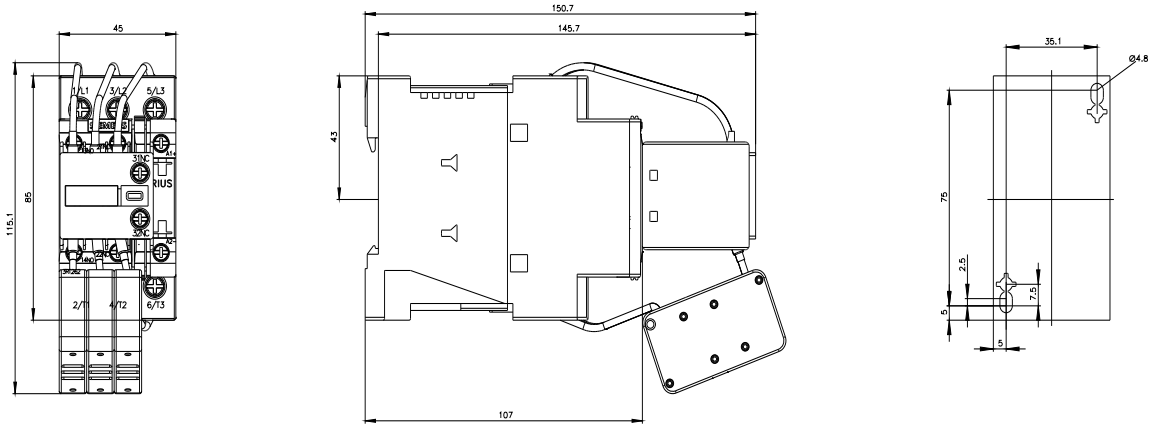
http://www.automation.siemens.com/bilddb/cax_de.aspx?mlfb=3RT2625-1NB35&lang=en

Характеристика: зависимая характеристика защиты, I²t, ток обрыва

<https://support.industry.siemens.com/cs/ww/en/ps/3RT2625-1NB35/char>

Другие характеристики (например: срок службы электропроводки, частота включений)

<http://www.automation.siemens.com/bilddb/index.aspx?view=Search&mlfb=3RT2625-1NB35&objecttype=14&gridview=view1>



последнее изменение:

15.10.2022 