

линейный автомат защиты 400 В 10 кА, 4-пол., В, 100 А, Г = 70 мм



версия	
торговая марка изделия	SENTRON
наименование изделия	Модульный автоматический выключатель для защиты линий
исполнение изделия	Модульный автоматический выключатель для защиты линий 5SP
Общие технические данные	
число полюсов	4
исполнение полюсов	4P
класс характеристики срабатывания	B
механический срок службы (коммутационных циклов) типичный	10 000
категория перенапряжения	3
степень загрязнения	3
напряжение	
тип напряжения рабочего напряжения	Переменный ток
напряжение развязки (U _i)	
<ul style="list-style-type: none"> при переменном токе расчетное значение 	440 V
<ul style="list-style-type: none"> в многофазном режиме при переменном токе расчетное значение 	440 V
напряжение питания	
напряжение питания при переменном токе расчетное значение	400 V
диапазон значений частоты напряжения питания	50/60 Гц
класс защиты	
степень защиты IP	IP20, с подключенными проводами; IP40, в зоне ручки с крышкой распределительного щита
Коммутационная способность	
коммутационная способность по току	
<ul style="list-style-type: none"> согласно EN 60898 расчетное значение 	10 kA
рассеивание	
мощность потерь [Вт] при расчетном значении тока при переменном токе в теплом рабочем состоянии на каждый полюс	8 W
Подробнее	
компонент изделия	
<ul style="list-style-type: none"> туннельные клеммы вверху 	Да
<ul style="list-style-type: none"> туннельные клеммы внизу 	Да
характеристика изделия	
<ul style="list-style-type: none"> характеристики главных выключателей согласно EN 60204-1 	Да
<ul style="list-style-type: none"> безгалогенный 	Да
<ul style="list-style-type: none"> пломбируемый 	Да

• бессиликоновый	Да
дополнение изделия встраиваемый дополнительные устройства	Да

СВЯЗИ

поперечное сечение подключаемого провода однопроводной	
• мин.	25 mm ²
• макс.	50 mm ²
поперечное сечение подключаемого провода многопроводной	
• мин.	25 mm ²
• макс.	50 mm ²
поперечное сечение подключаемого провода тонкожильный с заделкой концов кабеля	
• мин.	25 mm ²
• макс.	35 mm ²
номер американского калибра проводов (AWG) как кодируемое поперечное сечение подключаемого провода	
• мин.	3
• макс.	1
начальный пусковой крутящий момент (фунтов/дюйм) при винтовом зажиме	
• мин.	22,1 lbf-in
• макс.	31 lbf-in
начальный пусковой крутящий момент при винтовом зажиме	
• мин.	2,5 N·m
• макс.	3,5 N·m
положение сетевого провода	произвольно

Механическая конструкция

высота	90 mm
ширина	108 mm
глубина	76 mm
монтажная глубина	70 mm
число монтажных единиц в ширину	6
вид креплений	DIN-рейка и винтовое крепление
монтажное положение	любой
масса нетто	1 034 g

условия окружающей среды

влияние окружающей температуры	Влажность – макс. 95%
ударопрочность согласно МЭК 60068-2-27	150м/с ² при 11мс полусинус
вибропрочность согласно МЭК 60068-2-6	50м/с ² при 25 до 150 Гц и 60м/с ² при 35 Гц (4 сек)
окружающая температура при хранении	
• мин.	-40 °C
• макс.	75 °C

General Product Approval



[Confirmation](#)



Declaration of Conformity Test Certificates Marine / Shipping other



[Special Test Certificate](#)



[Miscellaneous](#)

other Railway Dangerous Good Environment

Дополнительная информация

Информация об упаковке

[Информация об упаковке](#)

Information- and Downloadcenter (Catalogs, Brochures,...)

<http://www.siemens.com/lowvoltage/catalogs>

Industry Mall (Online ordering system)

<https://mall.industry.siemens.com/mall/ru/ru/Catalog/product?mlfb=5SP4491-6>

Service&Support (Manuals, Certificates, Characteristics, FAQs,...)

<https://support.industry.siemens.com/cs/ww/ru/ps/5SP4491-6>

Image database (product images, 2D dimension drawings, 3D models, device circuit diagrams, ...)

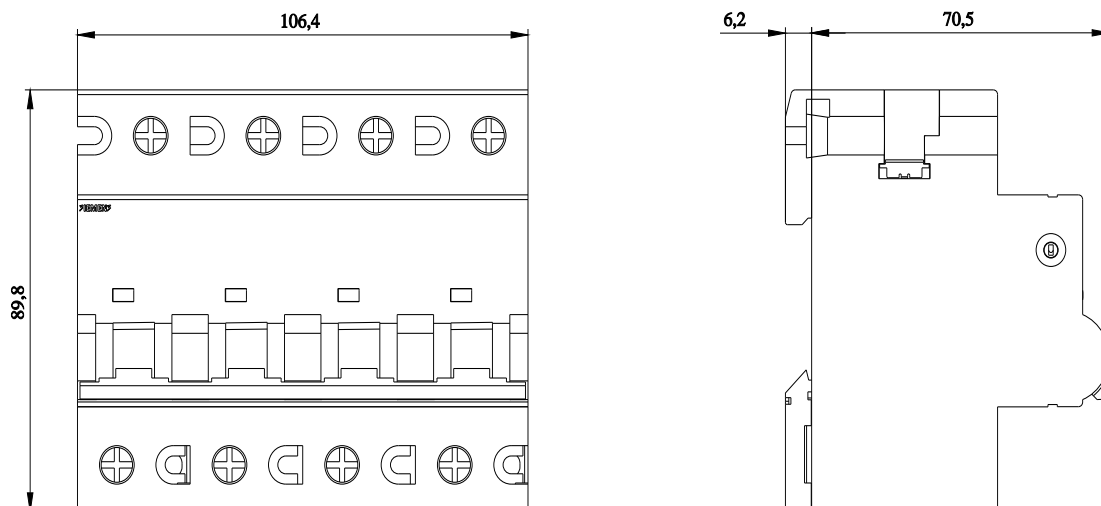
http://www.automation.siemens.com/bilddb/cax_en.aspx?mlfb=5SP4491-6

CAx-Online-Generator

<http://www.siemens.com/cax>

Tender specifications

<http://www.siemens.com/specifications>



5SP4480-6, 5SP4480-7, 5SP4480-8, 5SP4491-6,
5SP4491-7, 5SP4491-8, 5SP4492-6, 5SP4492-7

