



Контактор, AC-3, 18,5 кВт/ 400 В, 1 НО + 1 НЗ, 100 В AC, 50 Гц, 100–110 В, 60 Гц, 3-полюсн., типоразмер S0,

торговая марка изделия	SIRIUS
наименование изделия	Силовой контактор
наименование типа изделия	3RT2
<b>Общие технические данные</b>	
типоразмер контактора	S0
дополнение изделия	Нет
<ul style="list-style-type: none"> <li>• функциональный модуль связи</li> <li>• вспомогательный выключатель</li> </ul>	Да
мощность потерь [Вт] при расчетном значении тока	
<ul style="list-style-type: none"> <li>• при переменном токе в теплом рабочем состоянии</li> </ul>	9,6 W
<ul style="list-style-type: none"> <li>• при переменном токе в теплом рабочем состоянии на каждый полюс</li> </ul>	3,2 W
<ul style="list-style-type: none"> <li>• без тока нагрузки типичный</li> </ul>	10,5 W
напряжение развязки	
<ul style="list-style-type: none"> <li>• главной цепи при степени загрязнения 3 расчетное значение</li> </ul>	690 V
<ul style="list-style-type: none"> <li>• вспомогательной цепи при степени загрязнения 3 расчетное значение</li> </ul>	690 V
выдерживаемое импульсное напряжение	
<ul style="list-style-type: none"> <li>• главной цепи расчетное значение</li> <li>• вспомогательной цепи расчетное значение</li> </ul>	6 kV 6 kV
макс. допустимое напряжение для безопасного разъединения между катушкой и главными контактами согласно EN 60947-1	400 V
ударопрочность при прямоугольном импульсе	
<ul style="list-style-type: none"> <li>• при переменном токе</li> </ul>	8,3g / 5 ms, 5,3g / 10 ms
ударопрочность при синусовом импульсе	
<ul style="list-style-type: none"> <li>• при переменном токе</li> </ul>	13,5g / 5 ms, 8,3g / 10 ms
механический срок службы (коммутационных циклов)	
<ul style="list-style-type: none"> <li>• контактора типичный</li> <li>• контактора с насаженным блоком вспомогательных электронных выключателей типичный</li> <li>• контактора с насаженным блоком вспомогательных выключателей типичный</li> </ul>	10 000 000 5 000 000 10 000 000
справочный идентификатор согласно МЭК 81346-2:2009	Q
Директива RoHS (дата)	10/01/2009
<b>Условия окружающей среды</b>	
высота над уровнем моря при высоте над уровнем моря макс.	2 000 m

<b>окружающая температура</b>	
• при эксплуатации	-25 ... +60 °C
• при хранении	-55 ... +80 °C
<b>относительная атмосферная влажность мин.</b>	10 %
<b>относительная атмосферная влажность при 55 °C согласно МЭК 60068-2-30 макс.</b>	95 %

#### Цепь главного тока

<b>число полюсов для главной цепи</b>	3
<b>число замыкающих контактов для главных контактов</b>	3
<b>рабочее напряжение</b>	
• при AC-3 расчетное значение макс.	690 V
• при AC-3e расчетное значение макс.	690 V
<b>рабочий ток</b>	
• при AC-1 при 400 В при окружающей температуре 40 °C расчетное значение	50 A
• при AC-1	
— до 690 В при окружающей температуре 40 °C расчетное значение	50 A
— до 690 В при окружающей температуре 60 °C расчетное значение	42 A
• при AC-3	
— при 400 В расчетное значение	38 A
— при 500 В расчетное значение	32 A
— при 690 В расчетное значение	21 A
• при AC-3e	
— при 400 В расчетное значение	38 A
— при 500 В расчетное значение	32 A
— при 690 В расчетное значение	21 A
• при AC-4 при 400 В расчетное значение	22 A
• при AC-5a до 690 В расчетное значение	44 A
• при AC-5b до 400 В расчетное значение	31,5 A
• при AC-6a	
— до 230 В при пиковом значении тока n=20 расчетное значение	30,8 A
— до 400 В при пиковом значении тока n=20 расчетное значение	30,8 A
— до 500 В при пиковом значении тока n=20 расчетное значение	30,8 A
— до 690 В при пиковом значении тока n=20 расчетное значение	21 A
• при AC-6a	
— до 230 В при пиковом значении тока n=30 расчетное значение	20,5 A
— до 400 В при пиковом значении тока n=30 расчетное значение	20,5 A
— до 500 В при пиковом значении тока n=30 расчетное значение	21,4 A
— до 690 В при пиковом значении тока n=30 расчетное значение	21 A
мин. сечение в главной цепи при макс. расчетном значении AC-1	10 mm <sup>2</sup>
<b>рабочий ток примерно на 200.000 коммутационных циклов при AC-4</b>	
• при 400 В расчетное значение	12 A
• при 690 В расчетное значение	12 A
<b>рабочий ток</b>	
• <b>при 1 токопроводящей дорожке при DC-1</b>	
— при 24 В расчетное значение	35 A
— при 60 В расчетное значение	20 A
— при 110 В расчетное значение	4,5 A
— при 220 В расчетное значение	1 A
— при 440 В расчетное значение	0,4 A
— при 600 В расчетное значение	0,25 A
• <b>при 2 токопроводящих дорожках в ряд при DC-1</b>	
— при 24 В расчетное значение	35 A

— при 60 В расчетное значение	35 A
— при 110 В расчетное значение	35 A
— при 220 В расчетное значение	5 A
— при 440 В расчетное значение	1 A
— при 600 В расчетное значение	0,8 A
<b>• при 3 токопроводящих дорожках в ряд при DC-1</b>	
— при 24 В расчетное значение	35 A
— при 60 В расчетное значение	35 A
— при 110 В расчетное значение	35 A
— при 220 В расчетное значение	35 A
— при 440 В расчетное значение	2,9 A
— при 600 В расчетное значение	1,4 A
<b>• при 1 токопроводящей дорожке при DC-3 при DC-5</b>	
— при 24 В расчетное значение	20 A
— при 60 В расчетное значение	5 A
— при 220 В расчетное значение	1 A
— при 440 В расчетное значение	0,09 A
— при 600 В расчетное значение	0,06 A
<b>• при 2 токопроводящих дорожках в ряд при DC-3 при DC-5</b>	
— при 24 В расчетное значение	35 A
— при 60 В расчетное значение	35 A
— при 110 В расчетное значение	15 A
— при 220 В расчетное значение	3 A
— при 440 В расчетное значение	0,27 A
— при 600 В расчетное значение	0,16 A
<b>• при 3 токопроводящих дорожках в ряд при DC-3 при DC-5</b>	
— при 24 В расчетное значение	35 A
— при 60 В расчетное значение	35 A
— при 110 В расчетное значение	35 A
— при 220 В расчетное значение	10 A
— при 440 В расчетное значение	0,6 A
— при 600 В расчетное значение	0,6 A
<b>рабочая мощность</b>	
<b>• при AC-3</b>	
— при 230 В расчетное значение	11 kW
— при 400 В расчетное значение	18,5 kW
— при 500 В расчетное значение	18,5 kW
— при 690 В расчетное значение	18,5 kW
<b>• при AC-3e</b>	
— при 230 В расчетное значение	11 kW
— при 400 В расчетное значение	18,5 kW
— при 500 В расчетное значение	18,5 kW
— при 690 В расчетное значение	18,5 kW
<b>рабочая мощность примерно на 200.000 коммутационных циклов при AC-4</b>	
<b>• при 400 В расчетное значение</b>	6 kW
<b>• при 690 В расчетное значение</b>	10,3 kW
<b>рабочая полная мощность при AC-6a</b>	
<b>• до 230 В при пиковом значении тока n=20 расчетное значение</b>	12,2 kVA
<b>• до 400 В при пиковом значении тока n=20 расчетное значение</b>	21,3 kVA
<b>• до 500 В при пиковом значении тока n=20 расчетное значение</b>	26,6 kVA
<b>• до 690 В при пиковом значении тока n=20 расчетное значение</b>	25 kVA
<b>рабочая полная мощность при AC-6a</b>	
<b>• до 230 В при пиковом значении тока n=30 расчетное значение</b>	8,1 kVA
<b>• до 400 В при пиковом значении тока n=30 расчетное значение</b>	14,2 kVA
<b>• до 500 В при пиковом значении тока n=30</b>	18,5 kVA

<p>расчетное значение</p> <ul style="list-style-type: none"> <li>• до 690 В при пиковом значении тока n=30</li> </ul> <p>расчетное значение</p> <p><b>кратковременно выдерживаемый ток в холодном рабочем состоянии до 40 °С</b></p> <ul style="list-style-type: none"> <li>• длительностью не более 1 с с коммутацией при нулевом токе макс.</li> <li>• длительностью не более 5 с с коммутацией при нулевом токе макс.</li> <li>• длительностью не более 10 с с коммутацией при нулевом токе макс.</li> <li>• длительностью не более 30 с с коммутацией при нулевом токе макс.</li> <li>• длительностью не более 60 с с коммутацией при нулевом токе макс.</li> </ul> <p><b>частота включений на холостом ходу</b></p> <ul style="list-style-type: none"> <li>• при переменном токе</li> </ul> <p><b>частота коммутации</b></p> <ul style="list-style-type: none"> <li>• при AC-1 макс.</li> <li>• при AC-2 макс.</li> <li>• при AC-3 макс.</li> <li>• при AC-3e макс.</li> <li>• при AC-4 макс.</li> </ul>	<p>25 kVA</p> <p>593 А; Использовать мин. площадь сечения согл. расчетному значению AC-1</p> <p>341 А; Использовать мин. площадь сечения согл. расчетному значению AC-1</p> <p>260 А; Использовать мин. площадь сечения согл. расчетному значению AC-1</p> <p>199 А; Использовать мин. площадь сечения согл. расчетному значению AC-1</p> <p>162 А; Использовать мин. площадь сечения согл. расчетному значению AC-1</p> <p>5 000 1/h</p> <p>1 000 1/h</p> <p>750 1/h</p> <p>750 1/h</p> <p>750 1/h</p> <p>250 1/h</p>
<b>Цепь тока управления/ управление</b>	
<p><b>тип напряжения оперативного напряжения питания оперативное напряжение питания при переменном токе</b></p> <ul style="list-style-type: none"> <li>• при 50 Гц расчетное значение</li> <li>• при 60 Гц расчетное значение</li> </ul> <p><b>коэффициент рабочего диапазона, напряжение оперативного питания, расчетное значение электромагнитной катушки при переменном токе</b></p> <ul style="list-style-type: none"> <li>• при 50 Гц</li> <li>• при 60 Гц</li> </ul> <p><b>полная начальная пусковая мощность электромагнитной катушки при переменном токе</b></p> <ul style="list-style-type: none"> <li>• при 50 Гц</li> <li>• при 60 Гц</li> </ul> <p><b>коэффициент мощности, индуктивный при начальной пусковой мощности</b></p> <ul style="list-style-type: none"> <li>• при 50 Гц</li> <li>• при 60 Гц</li> </ul> <p><b>полная мощность удержания электромагнитной катушки при переменном токе</b></p> <ul style="list-style-type: none"> <li>• при 50 Гц</li> <li>• при 60 Гц</li> </ul> <p><b>коэффициент мощности, индуктивный при мощности удержания катушки</b></p> <ul style="list-style-type: none"> <li>• при 50 Гц</li> <li>• при 60 Гц</li> </ul> <p><b>задержка замыкания</b></p> <ul style="list-style-type: none"> <li>• при переменном токе</li> </ul> <p><b>задержка размыкания</b></p> <ul style="list-style-type: none"> <li>• при переменном токе</li> </ul> <p><b>длительность электрической дуги</b></p> <p><b>исполнение управления коммутационного привода</b></p>	<p>Переменный ток</p> <p>100 V</p> <p>110 V</p> <p>0,8 ... 1,1</p> <p>0,85 ... 1,1</p> <p>81 VA</p> <p>79 VA</p> <p>0,72</p> <p>0,74</p> <p>10,5 VA</p> <p>8,5 VA</p> <p>0,25</p> <p>0,28</p> <p>8 ... 40 ms</p> <p>4 ... 16 ms</p> <p>10 ... 10 ms</p> <p>Стандарт A1 - A2</p>
<b>Вспомогательный контур</b>	
<p>число размыкающих контактов для вспомогательных контактов с мгновенным срабатыванием</p> <p>число замыкающих контактов для вспомогательных контактов с мгновенным срабатыванием</p> <p>рабочий ток при AC-12 макс.</p> <p><b>рабочий ток при AC-15</b></p> <ul style="list-style-type: none"> <li>• при 230 В расчетное значение</li> <li>• при 400 В расчетное значение</li> <li>• при 500 В расчетное значение</li> </ul>	<p>1</p> <p>1</p> <p>10 A</p> <p>10 A</p> <p>3 A</p> <p>2 A</p>

<ul style="list-style-type: none"> <li>• при 690 В расчетное значение</li> </ul>	1 A
<b>рабочий ток при DC-12</b>	
<ul style="list-style-type: none"> <li>• при 24 В расчетное значение</li> <li>• при 48 В расчетное значение</li> <li>• при 60 В расчетное значение</li> <li>• при 110 В расчетное значение</li> <li>• при 125 В расчетное значение</li> <li>• при 220 В расчетное значение</li> <li>• при 600 В расчетное значение</li> </ul>	10 A 6 A 6 A 3 A 2 A 1 A 0,15 A
<b>рабочий ток при DC-13</b>	
<ul style="list-style-type: none"> <li>• при 24 В расчетное значение</li> <li>• при 48 В расчетное значение</li> <li>• при 60 В расчетное значение</li> <li>• при 110 В расчетное значение</li> <li>• при 125 В расчетное значение</li> <li>• при 220 В расчетное значение</li> <li>• при 600 В расчетное значение</li> </ul>	10 A 2 A 2 A 1 A 0,9 A 0,3 A 0,1 A
<b>надежность контакта вспомогательных контактов</b>	одно неправильное включение на 100 млн. (17 В, 1 мА)
<b>Номинальная нагрузка UL/CSA</b>	
<b>ток полной нагрузки (FLA) для 3-фазного электродвигателя</b>	
<ul style="list-style-type: none"> <li>• при 480 В расчетное значение</li> <li>• при 600 В расчетное значение</li> </ul>	34 A 27 A
<b>отдаваемая механическая мощность [л. с.]</b>	
<ul style="list-style-type: none"> <li>• для 1-фазного двигателя трехфазного тока               <ul style="list-style-type: none"> <li>— при 110/120 В расчетное значение</li> <li>— при 230 В расчетное значение</li> </ul> </li> <li>• для 3-фазного электродвигателя               <ul style="list-style-type: none"> <li>— при 200/208 В расчетное значение</li> <li>— при 220/230 В расчетное значение</li> <li>— при 460/480 В расчетное значение</li> <li>— при 575/600 В расчетное значение</li> </ul> </li> </ul>	3 hp 5 hp 10 hp 10 hp 25 hp 25 hp
<b>нагрузочная способность контакта вспомогательных контактов согласно UL</b>	A600 / P600
<b>защита от коротких замыканий</b>	
<b>исполнение плавкой вставки предохранителя</b>	
<ul style="list-style-type: none"> <li>• для защиты от коротких замыканий главной цепи               <ul style="list-style-type: none"> <li>— при типе координации 1 требуется</li> <li>— при типе координации 2 требуется</li> </ul> </li> <li>• для защиты вспомогательного выключателя от короткого замыкания требуется</li> </ul>	gG: 125A (690V,100kA), aM: 50A (690V,100kA), BS88: 125A (415V,80kA) gG: 50A (690V, 100kA), aM: 25A (690V, 100kA), BS88: 50A (415V, 80kA) gG: 10 A (500 V, 1 kA)
<b>Монтаж/ крепление/ размеры</b>	
<b>монтажное положение</b>	вращается при вертикальной зоне монтажа на +/-180°, а также откидывается вперед и назад на +/- 22,5°
<b>вид креплений</b>	винтовое и защёлкивающееся крепление на на стандартной монтажной шине 35 мм согласно DIN EN 60715
<ul style="list-style-type: none"> <li>• последовательный монтаж</li> </ul>	Да
<b>высота</b>	85 mm
<b>ширина</b>	45 mm
<b>глубина</b>	97 mm
<b>необходимое расстояние</b>	
<ul style="list-style-type: none"> <li>• при последовательном монтаже               <ul style="list-style-type: none"> <li>— вперед</li> <li>— вверх</li> <li>— вниз</li> <li>— вбок</li> </ul> </li> <li>• до заземленных компонентов               <ul style="list-style-type: none"> <li>— вперед</li> <li>— вверх</li> <li>— вбок</li> <li>— вниз</li> </ul> </li> <li>• до компонентов, находящихся под напряжением</li> </ul>	10 mm 10 mm 10 mm 0 mm 10 mm 10 mm 6 mm 10 mm

— вперед	10 mm
— вверх	10 mm
— вниз	10 mm
— вбок	6 mm

## Подсоединения/ клеммы

### исполнение разъема питания

- для главной цепи
- для цепи вспомогательного и оперативного тока
- на контакторе для вспомогательных контактов
- электромагнитной катушки

винтовой зажим  
винтовой зажим  
Винтовое присоединение  
Винтовое присоединение

вид подключаемых сечений проводов для главных контактов

- однопроводной
- однопроводной или многопроводной
- тонкожильный с заделкой концов кабеля

2x (1 ... 2,5 мм<sup>2</sup>), 2x (2,5 ... 10 мм<sup>2</sup>)  
2x (1 ... 2,5 мм<sup>2</sup>), 2x (2,5 ... 10 мм<sup>2</sup>)  
2x (1 ... 2,5 мм<sup>2</sup>), 2x (2,5 ... 6 мм<sup>2</sup>), 1x 10 мм<sup>2</sup>

### поперечное сечение подключаемого провода для главных контактов

- однопроводной
- многопроводной
- тонкожильный с заделкой концов кабеля

1 ... 10 мм<sup>2</sup>  
1 ... 10 мм<sup>2</sup>  
1 ... 10 мм<sup>2</sup>

### поперечное сечение подключаемого провода для вспомогательных контактов

- однопроводной или многопроводной
- тонкожильный с заделкой концов кабеля

0,5 ... 2,5 мм<sup>2</sup>  
0,5 ... 2,5 мм<sup>2</sup>

### вид подключаемых сечений проводов

- для вспомогательных контактов
  - однопроводной или многопроводной
  - тонкожильный с заделкой концов кабеля
- для проводов американского калибра (AWG) для вспомогательных контактов

2x (0,5 ... 1,5 мм<sup>2</sup>), 2x (0,75 ... 2,5 мм<sup>2</sup>)  
2x (0,5 ... 1,5 мм<sup>2</sup>), 2x (0,75 ... 2,5 мм<sup>2</sup>)  
2x (20 ... 16), 2x (18 ... 14)

### номер американского калибра проводов (AWG) как кодируемое поперечное сечение подключаемого провода

- для главных контактов
- для вспомогательных контактов

16 ... 8  
20 ... 14

## Безопасность

### функция изделия

- принудительно коммутируемый размыкающий контакт согласно МЭК 60947-4-1

Да

значение B10 при высокой приоритетности запроса согласно SN 31920

450 000

### доля опасных отказов

- при низкой приоритетности запроса согласно SN 31920
- при высокой приоритетности запроса согласно SN 31920

40 %

73 %

частота отказов  $\lambda$ [FIT] при низкой приоритетности запроса согласно SN 31920

100 FIT

значение T1 для интервала между контрольными испытаниями или сроком службы согласно МЭК 61508

20 а

### степень защиты IP с лицевой стороны согласно МЭК 60529

IP20

### защита от прикосновения с лицевой стороны согласно МЭК 60529

с защитой от вертикального прикосновения пальцем спереди

### пригодность к использованию

- противоаварийное отключение

Да

## Сертификаты/ допуски к эксплуатации

### General Product Approval



[Confirmation](#)



[KC](#)



EMC	Functional Safety/Safety of Machinery	Declaration of Conformity	Test Certificates		
-----	---------------------------------------	---------------------------	-------------------	--	--



[Type Examination Certificate](#)



[Type Test Certificates/Test Report](#)

[Special Test Certificate](#)

#### Marine / Shipping



#### other

[Confirmation](#)



[Confirmation](#)

#### Railway

[Vibration and Shock](#)

#### Дополнительная информация

Информация об упаковке

[Информация об упаковке](#)

Information- and Downloadcenter (каталоги, брошюры,...)

<https://www.siemens.com/ic10>

Industry Mall (Каталог и система обработки заказов)

<https://mall.industry.siemens.com/mall/ru/ru/Catalog/product?mlfb=3RT2028-1AG60>

Онлайн-генератор Сак

<http://support.automation.siemens.com/WW/CAXorder/default.aspx?lang=en&mlfb=3RT2028-1AG60>

Service&Support (руководства, инструкции по эксплуатации, сертификаты, указания, FAQ,...)

<https://support.industry.siemens.com/cs/ww/en/ps/3RT2028-1AG60>

Банк изображений (фотографии продуктов, двухмерные размерные чертежи, трехмерные модели, схемы приборов, макросы EPLAN, ...)

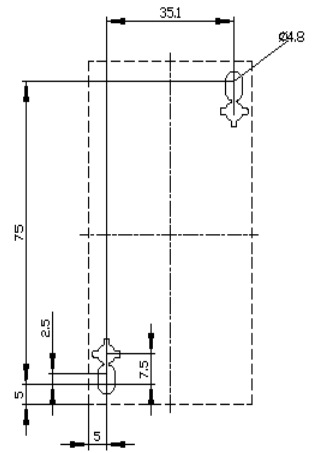
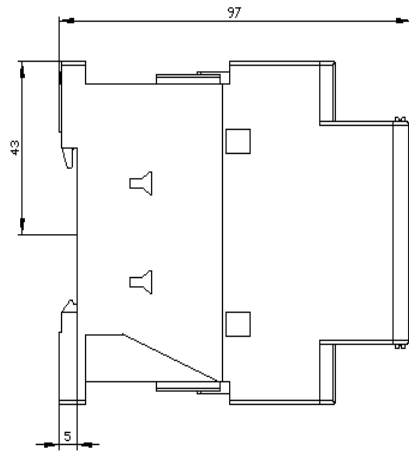
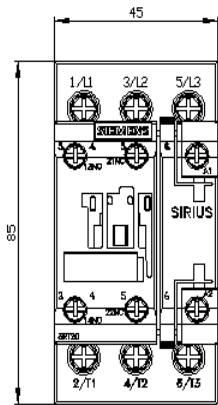
[http://www.automation.siemens.com/bilddb/cax\\_de.aspx?mlfb=3RT2028-1AG60&lang=en](http://www.automation.siemens.com/bilddb/cax_de.aspx?mlfb=3RT2028-1AG60&lang=en)

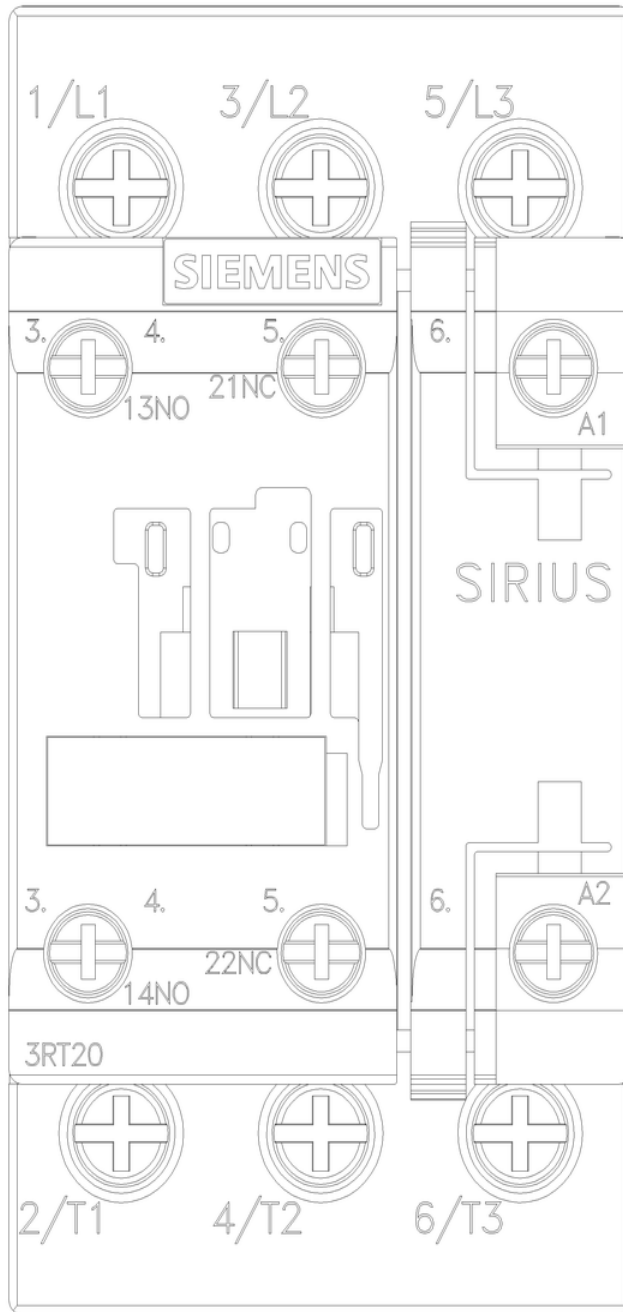
Характеристика: зависимая характеристика защиты, I<sup>2</sup>t, ток обрыва

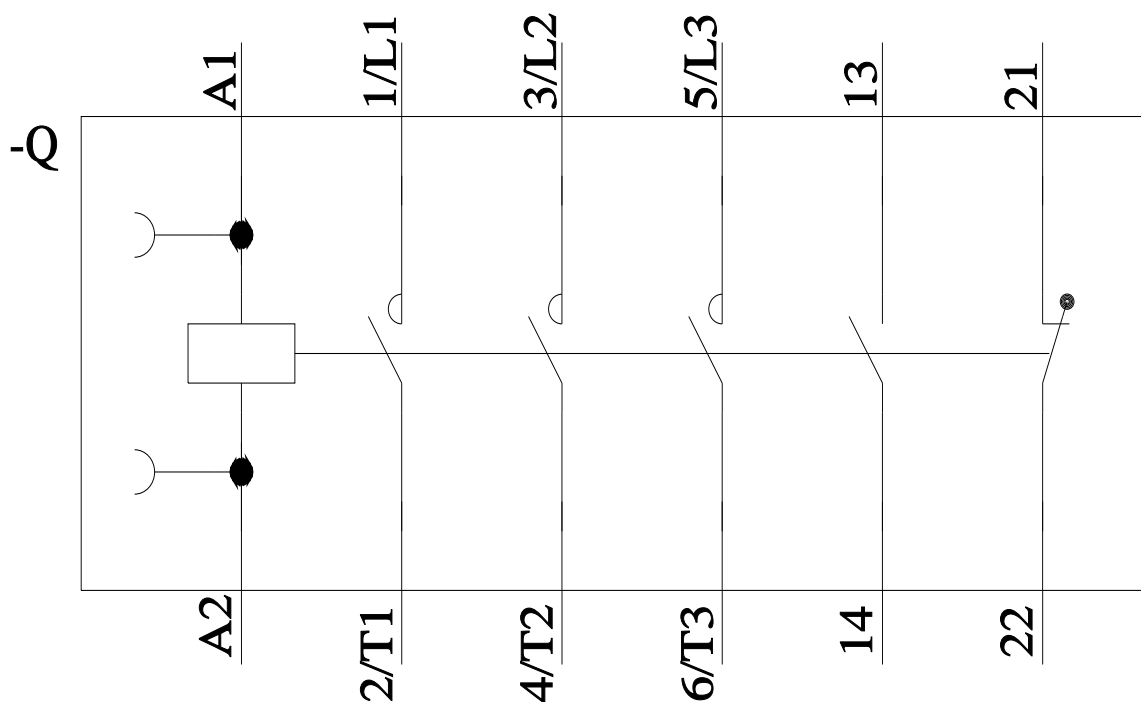
<https://support.industry.siemens.com/cs/ww/en/ps/3RT2028-1AG60/char>

Другие характеристики (например: срок службы электропроводки, частота включений)

<http://www.automation.siemens.com/bilddb/index.aspx?view=Search&mlfb=3RT2028-1AG60&objecttype=14&gridview=view1>







последнее изменение:

10.02.2023 