



Траекторный контактор, AC-3 95 A, 45 кВт/400 В 1 НО + 1 НЗ, 24 В DC 0,7–1,25\*US 3-полюсн., 3 НО, типоразмер S3 Встроенный варистор винтовой зажим

торговая марка изделия	SIRIUS
наименование изделия	Силовой контактор
исполнение изделия	с расширенным рабочим диапазоном
наименование типа изделия	3RT2

### Общие технические данные

типоразмер контактора	S3
дополнение изделия	Нет
<ul style="list-style-type: none"> <li>• функциональный модуль связи</li> <li>• вспомогательный выключатель</li> </ul>	Да
мощность потерь [Вт] при расчетном значении тока	
<ul style="list-style-type: none"> <li>• при переменном токе в теплом рабочем состоянии</li> </ul>	19,8 W
<ul style="list-style-type: none"> <li>• при переменном токе в теплом рабочем состоянии на каждый полюс</li> </ul>	6,6 W
<ul style="list-style-type: none"> <li>• без тока нагрузки типичный</li> </ul>	1,8 W
напряжение развязки	
<ul style="list-style-type: none"> <li>• главной цепи при степени загрязнения 3 расчетное значение</li> </ul>	1 000 V
<ul style="list-style-type: none"> <li>• вспомогательной цепи при степени загрязнения 3 расчетное значение</li> </ul>	690 V
выдерживаемое импульсное напряжение	
<ul style="list-style-type: none"> <li>• главной цепи расчетное значение</li> </ul>	8 kV
<ul style="list-style-type: none"> <li>• вспомогательной цепи расчетное значение</li> </ul>	6 kV
макс. допустимое напряжение для безопасного разъединения между катушкой и главными контактами согласно EN 60947-1	690 V
ударопрочность при прямоугольном импульсе	
<ul style="list-style-type: none"> <li>• при постоянном токе</li> </ul>	6,7 г / 5 мс, 4г / 10 мс
ударопрочность при синусовом импульсе	
<ul style="list-style-type: none"> <li>• при постоянном токе</li> </ul>	10,6 г / 5 мс, 6,3 г / 10 мс
механический срок службы (коммутационных циклов)	
<ul style="list-style-type: none"> <li>• контактора типичный</li> </ul>	10 000 000
<ul style="list-style-type: none"> <li>• контактора с насаженным блоком вспомогательных электронных выключателей типичный</li> </ul>	5 000 000
<ul style="list-style-type: none"> <li>• контактора с насаженным блоком вспомогательных выключателей типичный</li> </ul>	10 000 000
справочный идентификатор согласно МЭК 81346-2:2009	Q
Директива RoHS (дата)	03/01/2017

### Условия окружающей среды

высота над уровнем моря при высоте над уровнем	2 000 m
--	---------

моря макс.	
<b>окружающая температура</b>	
• при эксплуатации	-40 ... +70 °C
• при хранении	-55 ... +80 °C
<b>относительная атмосферная влажность мин.</b>	10 %
<b>относительная атмосферная влажность при 55 °C согласно МЭК 60068-2-30 макс.</b>	95 %

#### Цепь главного тока

<b>число полюсов для главной цепи</b>	3
<b>число замыкающих контактов для главных контактов</b>	3
<b>рабочее напряжение</b>	
• при AC-3 расчетное значение макс.	1 000 V
• при AC-3e расчетное значение макс.	1 000 V
<b>рабочий ток</b>	
• при AC-1 при 400 В при окружающей температуре 40 °C расчетное значение	130 A
• при AC-1	
— до 690 В при окружающей температуре 40 °C расчетное значение	130 A
— до 690 В при окружающей температуре 60 °C расчетное значение	110 A
• при AC-2 при 400 В расчетное значение	95 A
• при AC-3	
— при 400 В расчетное значение	95 A
— при 500 В расчетное значение	95 A
— при 690 В расчетное значение	78 A
— при 1000 В расчетное значение	30 A
• при AC-3e	
— при 400 В расчетное значение	95 A
— при 500 В расчетное значение	95 A
— при 690 В расчетное значение	78 A
— при 1000 В расчетное значение	30 A
• при AC-4 при 400 В расчетное значение	80 A
<b>мин. сечение в главной цепи</b>	
• при макс. расчетном значении AC-1	50 mm <sup>2</sup>
• при макс. расчетном значении I <sub>th</sub>	50 mm <sup>2</sup>
<b>рабочий ток примерно на 200.000 коммутационных циклов при AC-4</b>	
• при 400 В расчетное значение	42 A
• при 690 В расчетное значение	30 A
<b>рабочий ток</b>	
• <b>при 1 токопроводящей дорожке при DC-1</b>	
— при 24 В расчетное значение	100 A
— при 110 В расчетное значение	9 A
— при 220 В расчетное значение	2 A
— при 440 В расчетное значение	0,6 A
— при 600 В расчетное значение	0,4 A
• <b>при 2 токопроводящих дорожках в ряд при DC-1</b>	
— при 24 В расчетное значение	100 A
— при 110 В расчетное значение	100 A
— при 220 В расчетное значение	10 A
— при 440 В расчетное значение	1,8 A
— при 600 В расчетное значение	1 A
• <b>при 3 токопроводящих дорожках в ряд при DC-1</b>	
— при 24 В расчетное значение	100 A
— при 110 В расчетное значение	100 A
— при 220 В расчетное значение	80 A
— при 440 В расчетное значение	4,5 A
— при 600 В расчетное значение	2,6 A
• <b>при 1 токопроводящей дорожке при DC-3 при DC-5</b>	
— при 24 В расчетное значение	40 A

— при 110 В расчетное значение	2,5 А
— при 220 В расчетное значение	1 А
— при 440 В расчетное значение	0,15 А
— при 600 В расчетное значение	0,06 А
<b>• при 2 токопроводящих дорожках в ряд при DC-3 при DC-5</b>	
— при 24 В расчетное значение	100 А
— при 110 В расчетное значение	100 А
— при 220 В расчетное значение	7 А
— при 440 В расчетное значение	0,42 А
— при 600 В расчетное значение	0,16 А
<b>• при 3 токопроводящих дорожках в ряд при DC-3 при DC-5</b>	
— при 24 В расчетное значение	100 А
— при 110 В расчетное значение	100 А
— при 220 В расчетное значение	35 А
— при 440 В расчетное значение	0,8 А
— при 600 В расчетное значение	0,35 А
<b>рабочая мощность</b>	
<b>• при AC-2 при 400 В расчетное значение</b>	45 kW
<b>• при AC-3</b>	
— при 230 В расчетное значение	22 kW
— при 400 В расчетное значение	45 kW
— при 500 В расчетное значение	55 kW
— при 690 В расчетное значение	75 kW
— при 1000 В расчетное значение	37 kW
<b>• при AC-3е</b>	
— при 230 В расчетное значение	22 kW
— при 400 В расчетное значение	45 kW
— при 500 В расчетное значение	55 kW
— при 690 В расчетное значение	75 kW
— при 1000 В расчетное значение	37 kW
<b>рабочая мощность примерно на 200.000 коммутационных циклов при AC-4</b>	
<b>• при 400 В расчетное значение</b>	22 kW
<b>• при 690 В расчетное значение</b>	27,4 kW
<b>кратковременно выдерживаемый ток в холодном рабочем состоянии до 40 °C</b>	
<b>• длительностью не более 1 с с коммутацией при нулевом токе макс.</b>	1 725 А; Использовать мин. площадь сечения согл. расчетному значению AC-1
<b>• длительностью не более 5 с с коммутацией при нулевом токе макс.</b>	1 297 А; Использовать мин. площадь сечения согл. расчетному значению AC-1
<b>• длительностью не более 10 с с коммутацией при нулевом токе макс.</b>	946 А; Использовать мин. площадь сечения согл. расчетному значению AC-1
<b>• длительностью не более 30 с с коммутацией при нулевом токе макс.</b>	610 А; Использовать мин. площадь сечения согл. расчетному значению AC-1
<b>• длительностью не более 60 с с коммутацией при нулевом токе макс.</b>	486 А; Использовать мин. площадь сечения согл. расчетному значению AC-1
<b>частота включений на холостом ходу</b>	
<b>• при постоянном токе</b>	1 000 1/h
<b>частота коммутации</b>	
<b>• при AC-2 при AC-3е макс.</b>	350 1/h
<b>• при AC-4 макс.</b>	250 1/h
<b>оценка для применения в железнодорожной отрасли</b>	
<b>тепловой ток (I<sub>th</sub>) до 690 В</b>	
<b>• до 40 °C согласно МЭК 60077 расчетное значение</b>	130 А
<b>• до 70 °C согласно МЭК 60077 расчетное значение</b>	95 А
<b>Цепь тока управления/ управление</b>	
<b>тип напряжения</b>	пост. ток
<b>тип напряжения оперативного напряжения питания</b>	Постоянный ток
<b>оперативное напряжение питания при постоянном токе</b>	
<b>• расчетное значение</b>	24 V
<b>коэффициент рабочего диапазона, напряжение</b>	

<b>оперативного питания, расчетное значение электромагнитной катушки при постоянном токе</b>	
• исходное значение	0,7
• конечное значение	1,25
<b>исполнение ограничителя перенапряжений пик тока включения</b>	с варистором
<b>длительность пика тока включения</b>	6,5 A
<b>длительность пика тока включения</b>	50 µs
<b>начальный пусковой ток среднее значение</b>	3,2 A
<b>пиковый начальный пусковой ток</b>	6,5 A
<b>длительность начального пускового тока</b>	150 ms
<b>ток удержания среднее значение</b>	75 mA
<b>начальная пусковая мощность электромагнитной катушки при постоянном токе</b>	76 W
<b>мощность удержания электромагнитной катушки при постоянном токе</b>	1,8 W
<b>задержка замыкания</b>	
• при постоянном токе	50 ... 70 ms
<b>задержка размыкания</b>	
• при постоянном токе	38 ... 57 ms
<b>длительность электрической дуги</b>	10 ... 20 ms
<b>исполнение управления коммутационного привода</b>	Стандарт A1 - A2

#### Вспомогательный контур

<b>число размыкающих контактов для вспомогательных контактов</b>	1
• с мгновенным срабатыванием	1
<b>число замыкающих контактов для вспомогательных контактов</b>	1
• с мгновенным срабатыванием	1
<b>рабочий ток при AC-12 макс.</b>	10 A
<b>рабочий ток при AC-15</b>	
• при 230 В расчетное значение	6 A
• при 400 В расчетное значение	3 A
• при 500 В расчетное значение	2 A
• при 690 В расчетное значение	1 A
<b>рабочий ток при DC-12</b>	
• при 24 В расчетное значение	10 A
• при 48 В расчетное значение	6 A
• при 60 В расчетное значение	6 A
• при 110 В расчетное значение	3 A
• при 125 В расчетное значение	2 A
• при 220 В расчетное значение	1 A
• при 600 В расчетное значение	0,15 A
<b>рабочий ток при DC-13</b>	
• при 24 В расчетное значение	10 A
• при 48 В расчетное значение	2 A
• при 60 В расчетное значение	2 A
• при 110 В расчетное значение	1 A
• при 125 В расчетное значение	0,9 A
• при 220 В расчетное значение	0,3 A
• при 600 В расчетное значение	0,1 A

#### Номинальная нагрузка UL/CSA

<b>ток полной нагрузки (FLA) для 3-фазного электродвигателя</b>	
• при 480 В расчетное значение	96 A
• при 600 В расчетное значение	77 A
<b>отдаваемая механическая мощность <math>\backslash</math>[л. с.]</b>	
• для 1-фазного двигателя трехфазного тока	
— при 110/120 В расчетное значение	10 hp
— при 230 В расчетное значение	20 hp
• для 3-фазного электродвигателя	
— при 200/208 В расчетное значение	30 hp
— при 220/230 В расчетное значение	30 hp
— при 460/480 В расчетное значение	75 hp
— при 575/600 В расчетное значение	75 hp
<b>нагрузочная способность контакта</b>	A600 / P600

<b>вспомогательных контактов согласно UL</b>	
<b>защита от коротких замыканий</b>	
<b>функция изделия защита от коротких замыканий</b> <b>исполнение плавкой вставки предохранителя</b> <ul style="list-style-type: none"> <li>• для защиты от коротких замыканий главной цепи <ul style="list-style-type: none"> <li>— при типе координации 1 требуется</li> <li>— при типе координации 2 требуется</li> </ul> </li> <li>• для защиты вспомогательного выключателя от короткого замыкания требуется</li> </ul>	Нет  gG: 250 A (690 V, 100 kA), aM: 160 A (690 V, 100 kA), BS88: 200 A (415 V, 80 kA) gG: 160 A (690 V, 100 kA), aM: 100 A (690 V, 100 kA), BS88: 125 A (415 V, 80 kA) gG: 10 A (500 V, 1 kA)
<b>Монтаж/ крепление/ размеры</b>	
<b>монтажное положение</b>	вращается при вертикальной зоне монтажа на +/-180°, а также откидывается вперед и назад на +/- 22,5°
<b>вид креплений</b>	винтовое и защёлкивающееся крепление на стандартной монтажной шине 35 мм согласно DIN EN 60715
• последовательный монтаж	Да
<b>высота</b>	140 mm
<b>ширина</b>	70 mm
<b>глубина</b>	152 mm
<b>необходимое расстояние</b>	
• при последовательном монтаже	
— вперед	20 mm
— вверх	10 mm
— вниз	10 mm
— вбок	0 mm
• до заземленных компонентов	
— вперед	20 mm
— вверх	10 mm
— вбок	10 mm
— вниз	10 mm
• до компонентов, находящихся под напряжением	
— вперед	20 mm
— вверх	10 mm
— вниз	10 mm
— вбок	10 mm
<b>Подсоединения/ клеммы</b>	
<b>исполнение разъема питания</b>	
• для главной цепи	винтовой зажим
• для цепи вспомогательного и оперативного тока	винтовой зажим
• на контакторе для вспомогательных контактов	Винтовое присоединение
• электромагнитной катушки	Винтовое присоединение
вид подключаемых сечений проводов для главных контактов	
• тонкожильный с заделкой концов кабеля	2x (2,5 ... 35 мм²), 1x (2,5 ... 50 мм²)
<b>вид подключаемых сечений проводов</b>	
• для вспомогательных контактов	
— однопроводной или многопроводной	2x (0,5 ... 1,5 мм²), 2x (0,75 ... 2,5 мм²)
— тонкожильный с заделкой концов кабеля	2x (0,5 ... 1,5 мм²), 2x (0,75 ... 2,5 мм²)
• для проводов американского калибра (AWG) для вспомогательных контактов	2x (20 ... 16), 2x (18 ... 14)
<b>номер американского калибра проводов (AWG) как кодируемое поперечное сечение подключаемого провода</b>	
• для главных контактов	10 ... 2
• для вспомогательных контактов	20 ... 14
<b>Безопасность</b>	
<b>функция изделия</b>	
• принудительно коммутируемый размыкающий контакт согласно МЭК 60947-4-1	Да
• принудительная коммутация согласно МЭК 60947-5-1	Нет
значение B10 при высокой приоритетности запроса согласно SN 31920	1 000 000
<b>доля опасных отказов</b>	

- при низкой приоритетности запроса согласно SN 31920
- при высокой приоритетности запроса согласно SN 31920

40 %

73 %

частота отказов \[FIT] при низкой приоритетности запроса согласно SN 31920

100 FIT

значение T1 для интервала между контрольными испытаниями или сроком службы согласно МЭК 61508

20 a

степень защиты IP с лицевой стороны согласно МЭК 60529

IP20

защита от прикосновения с лицевой стороны согласно МЭК 60529

с защитой от вертикального прикосновения пальцем спереди

#### Связь/ протокол

функция изделия связь по шине

Нет

#### Сертификаты/ допуски к эксплуатации

##### General Product Approval



[Confirmation](#)



[KC](#)



EMC

Functional Safety/Safety of Machinery

Declaration of Conformity

Test Certificates



[Type Examination Certificate](#)



EG-Konf.



[Type Test Certificates/Test Report](#)

[Special Test Certificate](#)

#### Marine / Shipping

other



[Confirmation](#)

#### Railway

[Vibration and Shock](#)

[Special Test Certificate](#)

[Type Test Certificates/Test Report](#)

#### Дополнительная информация

Информация об упаковке

[Информация об упаковке](#)

Information- and Downloadcenter (каталоги, брошюры,...)

<https://www.siemens.com/ic10>

Industry Mall (Каталог и система обработки заказов)

<https://mall.industry.siemens.com/mall/ru/ru/Catalog/product?mlfb=3RT2046-1XB40-0LA2>

Онлайн-генератор Cax

<http://support.automation.siemens.com/WW/CAXorder/default.aspx?lang=en&mlfb=3RT2046-1XB40-0LA2>

Service&Support (руководства, инструкции по эксплуатации, сертификаты, указания, FAQ,...)

<https://support.industry.siemens.com/cs/ww/en/ps/3RT2046-1XB40-0LA2>

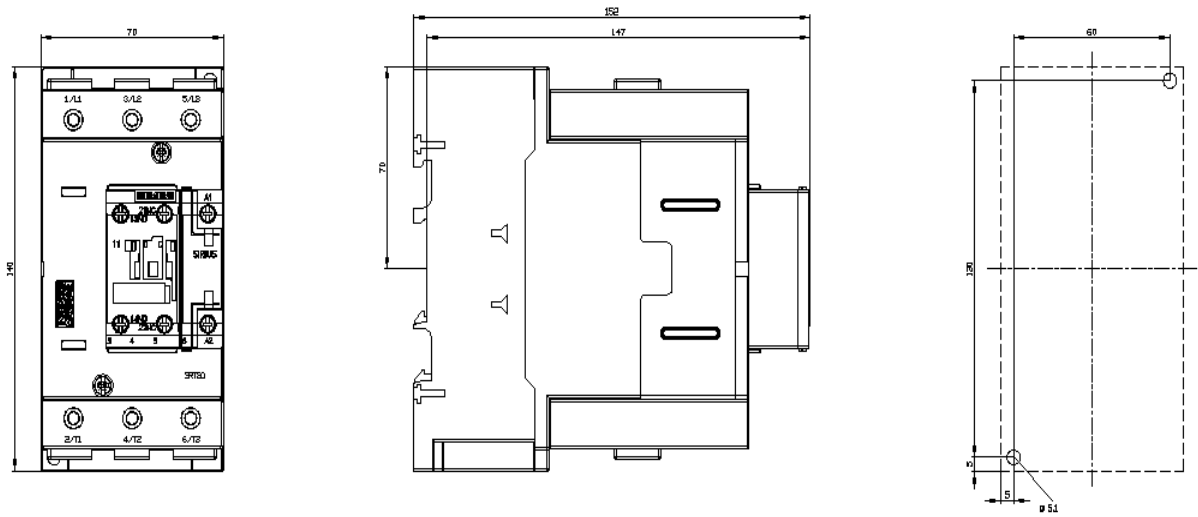
Банк изображений (фотографии продуктов, двумерные размерные чертежи, трехмерные модели, схемы приборов, макросы EPLAN, ...)

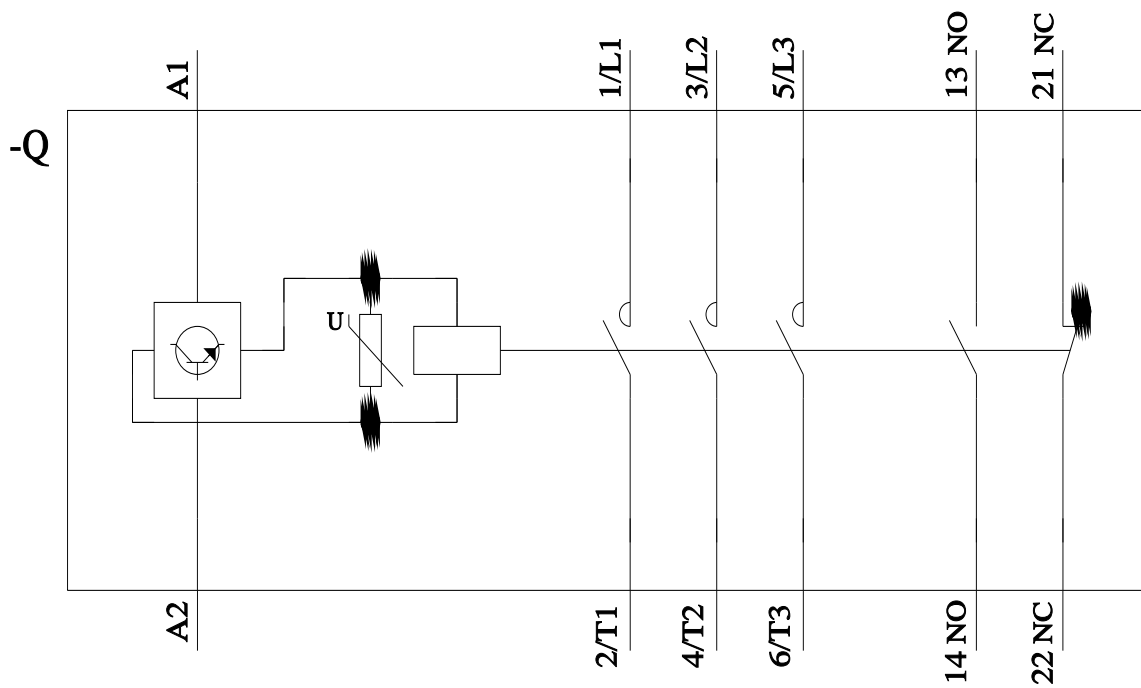
[http://www.automation.siemens.com/bilddb/cax\\_de.aspx?mlfb=3RT2046-1XB40-0LA2&lang=en](http://www.automation.siemens.com/bilddb/cax_de.aspx?mlfb=3RT2046-1XB40-0LA2&lang=en)

Характеристика: зависимая характеристика защиты, I<sup>2</sup>t, ток обрыва

<https://support.industry.siemens.com/cs/ww/en/ps/3RT2046-1XB40-0LA2/char>

Другие характеристики (например: срок службы электропроводки, частота включений)





последнее изменение:

19.10.2022