



Контактный блок IP20 для позиционного выключателя 3SE5250
безоболочная конструкция 1 НО/1 НЗ, контакт зависимого действия

торговая марка изделия
наименование изделия
наименование типа изделия

SIRIUS
контактный элемент
3SE5

Общие технические данные

функция изделия принудительное открытие	Да
напряжение развязки расчетное значение	400 V
степень загрязнения	класс 3
выдерживаемое импульсное напряжение расчетное значение	6 kV
степень защиты IP	IP20, провод подключен и зажимной винт затянут
ударопрочность	
• согласно МЭК 60068-2-27	30g / 11 мс
вибропрочность	
• согласно МЭК 60068-2-6	0,35 мм / 5г
механический срок службы (коммутационных циклов) типичный	15 000 000
коммутационная износостойкость при AC-15 при 230 В типичный	100 000
коммутационная износостойкость с контактором 3RH11, 3RT1016, 3RT1017, 3RT1024, 3RT1025, 3RT1026 типичный	10 000 000
число электрических коммутационных циклов в час с контактором 3RH11, 3RT1016, 3RT1017, 3RT1024, 3RT1025, 3RT1026	6 000
тепловой ток	10 A
справочный идентификатор согласно МЭК 81346-2:2009	S
ток длительной нагрузки линейного защитного автомата с характеристикой С	1 A; для тока короткого замыкания меньше 400 A
ток длительной нагрузки плавкой вставки безынерционного предохранителя DIAZED	10 A; для тока короткого замыкания меньше 400 A
ток длительной нагрузки плавкой вставки предохранителя DIAZED gG	6 A
принцип действия	механический
воспроизводимость	0,1 mm
Директива RoHS (дата)	07/01/2006
ширина датчика	25 mm

Условия окружающей среды

окружающая температура	
• при эксплуатации	-25 ... +85 °C
• при хранении	-40 ... +90 °C
категория взрывозащиты для пыли	нет
рабочая частота расчетное значение	50 ... 60 Hz
число размыкающих контактов для	1

вспомогательных контактов	
число замыкающих контактов для вспомогательных контактов	1
рабочий ток при AC-15	
• при 24 В расчетное значение	6 А
• при 125 В расчетное значение	6 А
• при 240 В расчетное значение	6 А
• при 400 В расчетное значение	4 А
рабочий ток при DC-13	
• при 24 В расчетное значение	3 А
• при 125 В расчетное значение	0,55 А
• при 250 В расчетное значение	0,27 А
• при 400 В расчетное значение	0,12 А

Корпус

покрытие корпуса	прочие
-------------------------	--------

Головка привода

исполнение функции коммутации	принудительный размыкатель
принцип коммутации	элементы плавного выключателя
число коммутационных контактов противоаварийный	1

Монтаж/ крепление/ размеры

монтажное положение	любой
вид креплений	крепление с защелкой

Подсоединения/ клеммы

исполнение разъема питания	винтовой зажим
вид подключаемых сечений проводов	
• однопроводной	1x (0,5 ... 1,5 мм ²), 2x (0,5 ... 0,75 мм ²)
• тонкожильный с заделкой концов кабеля	1x (0,5 ... 1,5 мм ²), 2x (0,5 ... 0,75 мм ²)
• для проводов американского калибра (AWG) однопроводной	1x (20 ... 16), 2x (20 ... 18)
• для проводов американского калибра (AWG) многопроводной	1x (20 ... 16), 2x (20 ... 18)
исполнение интерфейса для противоаварийной связи	нет

Связь/ протокол

исполнение интерфейса	нет
------------------------------	-----

Сертификаты/ допуски к эксплуатации

General Product Approval



[Confirmation](#)



[KC](#)

General Product Approval	Declaration of Conformity	other
--------------------------	---------------------------	-------



[Confirmation](#)

Дополнительная информация

Информация об упаковке

[Информация об упаковке](#)

Information- and Downloadcenter (каталоги, брошюры,...)

<https://www.siemens.com/ic10>

Industry Mall (Каталог и система обработки заказов)

<https://mall.industry.siemens.com/mall/ru/ru/Catalog/product?mlfb=3SE5050-0BA00>

Онлайн-генератор Сак

<http://support.automation.siemens.com/WWW/CAXorder/default.aspx?lang=en&mlfb=3SE5050-0BA00>

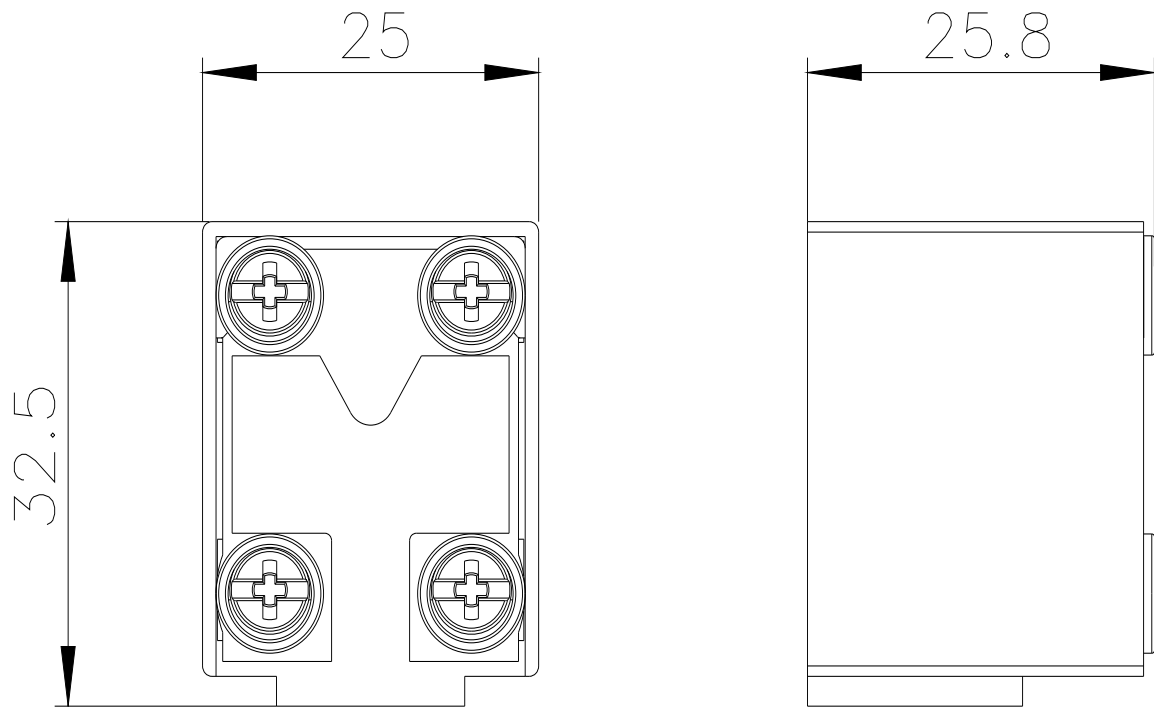
Service&Support (руководства, инструкции по эксплуатации, сертификаты, указания, FAQ,...)

<https://support.industry.siemens.com/cs/ww/en/ps/3SE5050-0BA00>

Банк изображений (фотографии продуктов, двухмерные размерные чертежи, трехмерные модели, схемы приборов,

макросы EPLAN, ...)

http://www.automation.siemens.com/bilddb/cax_de.aspx?mlfb=3SE5050-0BA00&lang=en



последнее изменение:

21.12.2020 