



Дифференциальный трансформатор тока для контроля тока утечки  
Отверстие ввода 35 мм Ток утечки 30 мА–40 А

## Общие технические данные

комплектация изделия защита от прикосновения	Да
исполнение разъема питания на выходе	винтовой зажим
рабочее напряжение расчетное значение макс.	690 V
ток длительной нагрузки на каждую фазу макс.	85 A
дифференциальный ток на входе расчетное значение	40 A
выдерживаемое импульсное напряжение расчетное значение	6 kV
справочный идентификатор согласно МЭК 81346-2:2009	B
справочный идентификатор согласно DIN 40719 с дополнением согласно МЭК 204-2 согласно МЭК 750	T
справочный идентификатор согласно DIN EN 61346-2	B

## Подсоединения/ клеммы

<b>вид подключаемых сечений проводов</b>	
• однопроводной	1x (0,5 ... 2,5 мм <sup>2</sup> )
• тонкожильный	
— с заделкой концов кабеля	1x (0,5 ... 1,5 мм <sup>2</sup> )
• для проводов американского калибра (AWG)	
— однопроводной	1x (20 ... 13)

## Условия окружающей среды

<b>окружающая температура</b>	
• при транспортировке	-25 ... +60 °C
• при эксплуатации	-25 ... +60 °C
• при хранении	-40 ... +85 °C
<b>относительная атмосферная влажность при эксплуатации</b>	95 %
<b>высота над уровнем моря при высоте над уровнем моря</b>	2 000 m

## Монтаж/ крепление/ размеры

<b>диаметр проходного отверстия</b>	35 mm
<b>ширина</b>	70 mm
<b>высота</b>	64 mm
<b>глубина</b>	75,5 mm
<b>монтажное положение</b>	вертикальный, к горизонтальной монтажной поверхности
<b>вид креплений</b>	винтовой монтаж и монтаж на монтажной шине
<b>начальный пусковой крутящий момент при винтовом зажиме</b>	0,5 ... 0,6 N·m
<b>начальный пусковой крутящий момент (фунтов/дюйм) при винтовом зажиме</b>	4,4 ... 5,3 lbf·in


[Confirmation](#)


Test Certificates

other

[Type Test Certificates/Test Report](#)
[Confirmation](#)

## Дополнительная информация

Информация об упаковке

[Информация об упаковке](#)

Information- and Downloadcenter (каталоги, брошюры,...)

<https://www.siemens.com/ic10>

Industry Mall (Каталог и система обработки заказов)

<https://mall.industry.siemens.com/mall/ru/ru/Catalog/product?mlfb=3UL2302-1A>

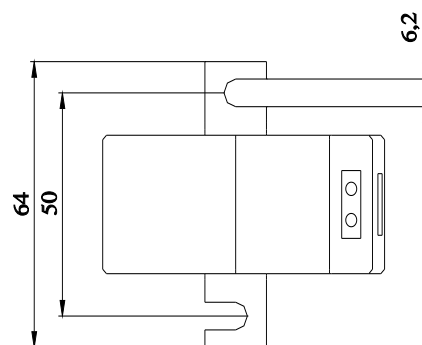
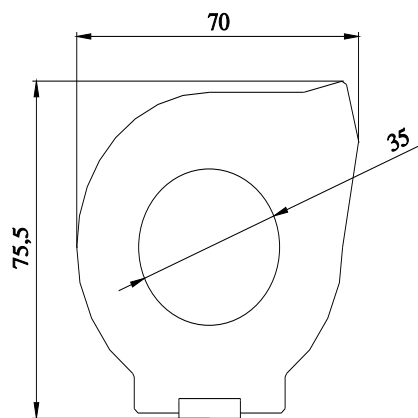
Онлайн-генератор Cax

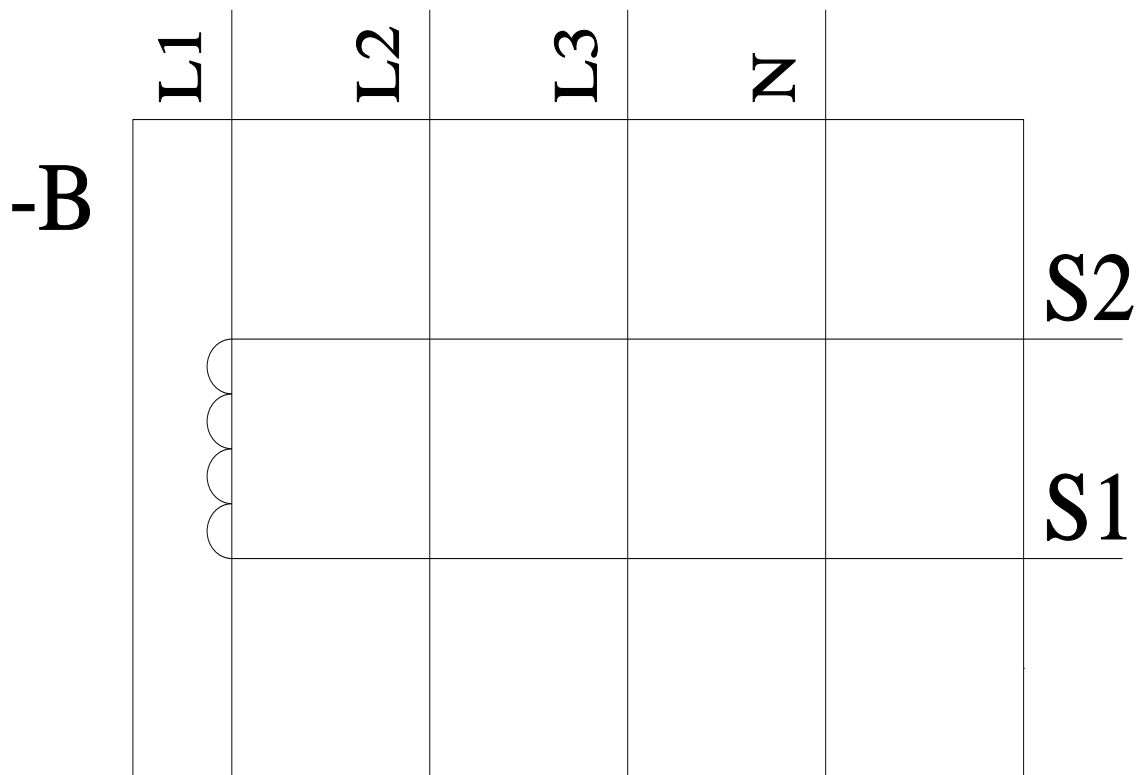
<http://support.automation.siemens.com/WW/CAXorder/default.aspx?lang=en&mlfb=3UL2302-1A>

Service&amp;Support (руководства, инструкции по эксплуатации, сертификаты, указания, FAQ,...)

<https://support.industry.siemens.com/cs/ww/en/ps/3UL2302-1A>

Банк изображений (фотографии продуктов, двухмерные размерные чертежи, трехмерные модели, схемы приборов, макросы EPLAN, ...)

[http://www.automation.siemens.com/bilddb/cax\\_de.aspx?mlfb=3UL2302-1A&lang=en](http://www.automation.siemens.com/bilddb/cax_de.aspx?mlfb=3UL2302-1A&lang=en)




последнее изменение:

23.12.2020 