



Приводная головка для позиционного выключателя 3SE51 Роликовый толкатель, перебег 3 мм ролик из нержавеющей стали 13 мм работоспособность при -40 °C

| | |
|---|--|
| торговая марка изделия | SIRIUS |
| наименование изделия | приводная головка для позиционного выключателя |
| наименование типа изделия | 3SE5 |
| Общие технические данные | |
| функция изделия принудительное открытие | Да |
| ударопрочность | |
| <ul style="list-style-type: none"> согласно МЭК 60068-2-27 для применения на железнодорожном транспорте согласно DIN EN 61373 | 30g / 11 мс категория 1, класс B |
| вибропрочность | |
| <ul style="list-style-type: none"> согласно МЭК 60068-2-6 для применения на железнодорожном транспорте согласно DIN EN 61373 | 0,35 мм / 5г категория 1, класс B |
| механический срок службы (коммутационных циклов) типичный | 15 000 000 |
| материал корпуса головки выключателя | металл |
| справочный идентификатор согласно МЭК 81346-2:2009 | T |
| принцип действия | механический |
| Директива RoHS (дата) | 07/01/2006 |
| мин. усилие срабатывания в направлении срабатывания | 20 N |
| Условия окружающей среды | |
| окружающая температура | |
| <ul style="list-style-type: none"> при эксплуатации при хранении | -40 ... +85 °C -40 ... +90 °C |
| категория взрывозащиты для пыли | нет |
| Корпус | |
| покрытие корпуса | прочие |
| Головка привода | |
| конструкция исполнительного механизма | Роликовый плунжер с роликом из нержавеющей стали |
| стандартное обозначение головки выключателя | EN 50041, модификация C |
| форма головки выключателя | ролик |
| наружный диаметр головки выключателя | 13 mm |
| Монтаж/ крепление/ размеры | |
| монтажное положение | любой |
| вид креплений | Блокируемое крепление штырями |
| исполнение интерфейса для противоаварийной связи | нет |
| Связь/ протокол | |
| исполнение интерфейса | нет |
| Сертификаты/ допуски к эксплуатации | |



[Confirmation](#)



EG-Konf.

Declaration of Conformity

Test Certificates

other



[Type Test Certificates/Test Report](#)

[Confirmation](#)

Дополнительная информация

Информация об упаковке

[Информация об упаковке](#)

Information- and Downloadcenter (каталоги, брошюры,...)

<https://www.siemens.com/ic10>

Industry Mall (Каталог и система обработки заказов)

<https://mall.industry.siemens.com/mall/ru/ru/Catalog/product?mlfb=3SE5000-0AD02-1AJ0>

Онлайн-генератор САХ

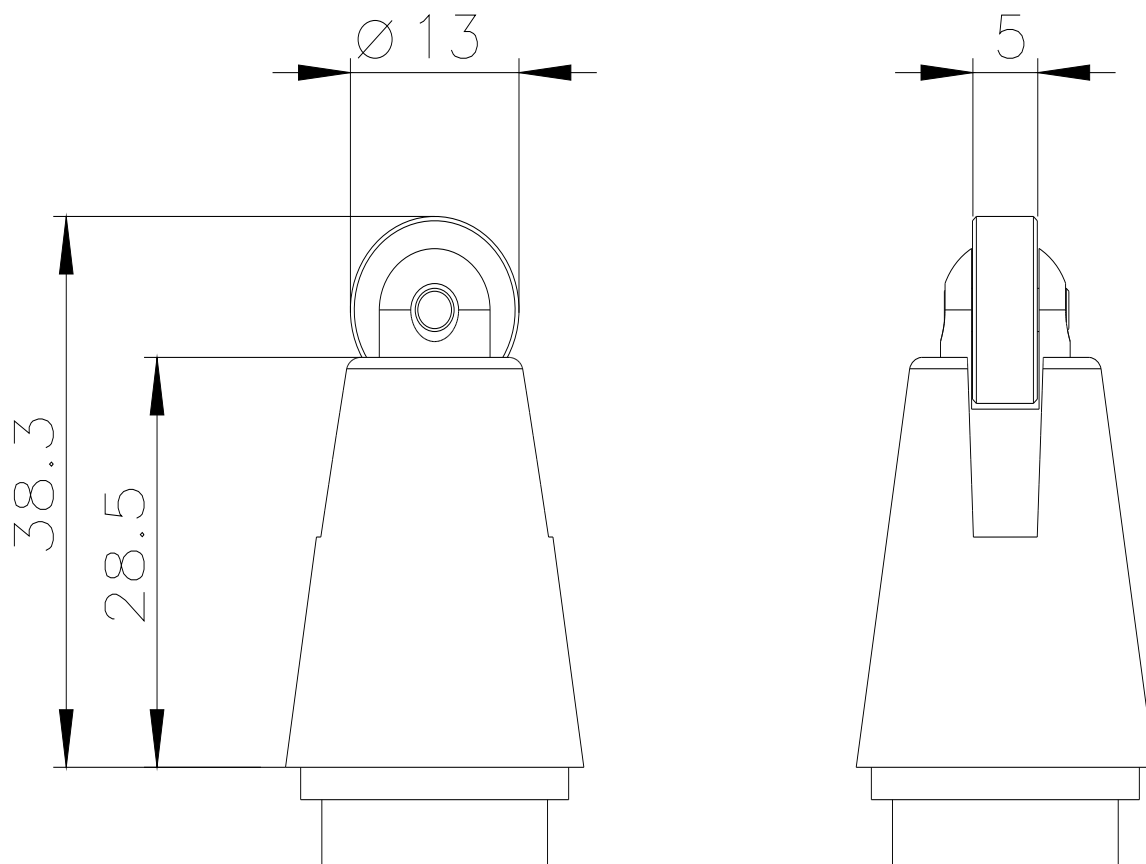
<http://support.automation.siemens.com/WW/CAXorder/default.aspx?lang=en&mlfb=3SE5000-0AD02-1AJ0>

Service&Support (руководства, инструкции по эксплуатации, сертификаты, указания, FAQ,...)

<https://support.industry.siemens.com/cs/ww/en/ps/3SE5000-0AD02-1AJ0>

Банк изображений (фотографии продуктов, двухмерные размерные чертежи, трехмерные модели, схемы приборов, макросы EPLAN, ...)

http://www.automation.siemens.com/bilddb/cax_de.aspx?mlfb=3SE5000-0AD02-1AJ0&lang=en



последнее изменение:

21.12.2020 