



авт. выключатель 3VA2 IEC типоразмер 100 класс коммутационной способности $I_{cu} = 150 \text{ kA @ } 415 \text{ V}$ 4-пол., защита оборудования ETU320, LI, $I_n = 63 \text{ A}$ защита от перегрузки $I_r = 25 \dots 63 \text{ A}$ защита от коротких замыканий $I_i = 1,5 \dots 12 \times I_n$ защита нейтрали регулируемая (ВЫКЛ., 100%) клеммное соединение

версия	
торговая марка изделия	SENTRON
наименование изделия	Компактный силовой выключатель
исполнение изделия	Защита установки
исполнение расцепителя макс. тока	ETU320
функция защиты расцепителя макс. тока	LI
число полюсов	4
Общие технические данные	
напряжение развязки / расчетное значение	800 V
рабочее напряжение / при переменном токе / расчетное значение	690 V
мощность потерь [Вт] / макс.	3 W
мощность потерь [Вт] / при расчетном значении тока / при переменном токе / в теплом рабочем состоянии / на каждый полюс	1 W
механический срок службы (коммутационных циклов) / типичный	25 000
коммутационная износостойкость / при AC-1 / при 380/415 V	15 000
коммутационная износостойкость / при AC-1 / при 690 V	10 500
характеристика изделия / для нейтрального провода / с возможностью дооснащения / защита от коротких замыканий и перегрузки	Нет
исполнение контроля замыканий на землю	Без
функция изделия	
• функция связи	Нет
• прочие измерительные функции	Нет
Масса нетто ME	3.2 kg
электричество	
ток длительной нагрузки / расчетное значение / макс.	100 A
ток длительной нагрузки / расчетное значение	63 A
рабочий ток	
• при 40 °C	63 A
• при 45 °C	63 A
• при 50 °C	63 A
• при 55 °C	63 A
• при 60 °C	63 A
• при 65 °C	63 A
• при 70 °C	63 A
Коммутационная способность IEC 60947	
класс коммутационной способности автоматического выключателя	L

ном. предельная отключающая способность при коротком замыкании (I_{cu})	
• при 240 В	200 kA
• при 415 В	150 kA
• при 440 В	150 kA
• при 500 В	100 kA
• при 690 В	25 kA
ном. рабочая отключающая способность при коротком замыкании (I_{cs})	
• при 240 В	200 kA
• при 415 В	150 kA
• при 440 В	150 kA
• при 500 В	100 kA
• при 690 В	18 kA
включающая способность при коротком замыкании (I_{cm})	
• при 240 В	440 kA
• при 415 В	330 kA
• при 440 В	330 kA
• при 500 В	220 kA
• при 690 В	52,5 kA

Настраиваемые параметры

характеристика изделия / при расцеплении типа L / включаемый/ выключаемый	Нет
регулируемый порог срабатывания тока уставки (I_r) / расцепителя типа L / при характеристике I_2t	
• мин.	25 A
• макс.	63 A
регулируемое время задержки при достижении порога срабатывания (t_r) / при расцеплении типа L / при характеристике I_2t	
• мин.	0,5 s
• макс.	17 s
регулируемый порог срабатывания тока уставки (I_i) / при расцеплении типа I	
• мин.	95 A
• макс.	756 A
регулируемое абсолютное значение ном. тока (I_n) / при расцеплении типа N	
• мин.	63 A
• макс.	63 A
регулируемый порог срабатывания по току / расцепителя тока короткого замыкания мгновенного действия	
• мин.	95 A
• макс.	756 A
исполнение защиты нейтрального провода	C регулировкой OFF; 100 %
функция изделия / защита от замыканий на землю	Нет

Механическая конструкция

компонент изделия	
• расцепитель мин. напряжения	Нет
• расцепитель напряжения	Нет
• сигнализатор срабатывания	Нет
высота [дюймов]	7,13 in
высота	181 mm
ширина [дюймов]	5,51 in
вид подключаемых сечений проводов / клеммы для круглых проводников / многопроводной	1 x (6 - 120 mm ²)
ширина	140 mm
глубина [дюймов]	3,39 in
глубина	86 mm

СВЯЗИ

расположение разъема питания / для главной цепи	Фронтальное подключение
исполнение разъема питания / для главной цепи	с обеих сторон рамочные клеммы
исполнение поверхности / соединений / на верхней стороне выключателя (N, 1, 3, 5)	олово

исполнение поверхности / соединений / на нижней стороне выключателя (N, 2, 4, 6)	олово
--	-------

Вспомогательный контур

число переключающих контактов / для вспомогательных контактов	0
---	---

Аксессуары

дополнение изделия / опциональный / электропривод	Да
---	----

условия окружающей среды

степень защиты IP / с лицевой стороны	IP40
окружающая температура	
<ul style="list-style-type: none"> • при эксплуатации / мин. • при эксплуатации / макс. • при хранении / мин. • при хранении / макс. 	-25 °C 70 °C -40 °C 80 °C

Сертификаты

справочный идентификатор / согласно МЭК 81346-2:2009	Q
--	---

General Product Approval

EMC

[Confirmation](#)



[Miscellaneous](#)



Declaration of Conformity

Test Certificates

Marine / Shipping



[Type Test Certificates/Test Report](#)

[Special Test Certificates](#)

[Miscellaneous](#)



Marine / Shipping

other



[CCS / China Classification Society](#)

[Confirmation](#)

[Miscellaneous](#)

other

Environment

[Miscellaneous](#)

[Environmental Confirmations](#)

Дополнительная информация

Информация об упаковке

[Информация об упаковке](#)

Information- and Downloadcenter (Catalogs, Brochures,...)

<http://www.siemens.com/lowvoltage/catalogs>

Industry Mall (Online ordering system)

<https://mall.industry.siemens.com/mall/ru/ru/Catalog/product?mlfb=3VA2063-8HL46-0AA0>

Service&Support (Manuals, Certificates, Characteristics, FAQs,...)

<https://support.industry.siemens.com/cs/ww/ru/ps/3VA2063-8HL46-0AA0>

Image database (product images, 2D dimension drawings, 3D models, device circuit diagrams, ...)

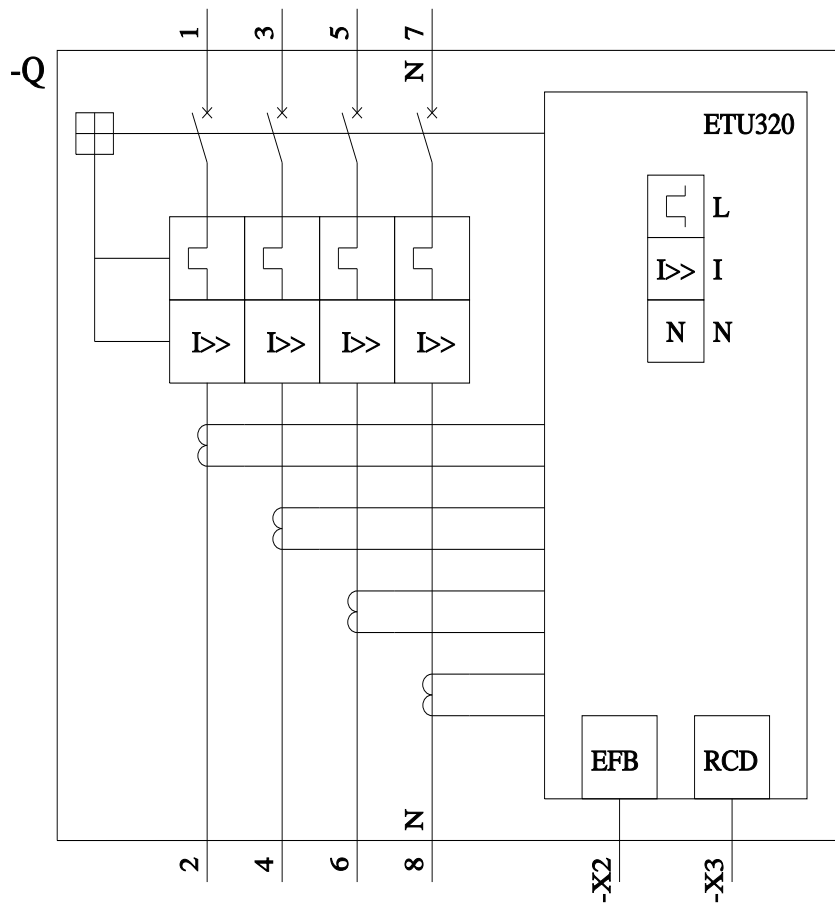
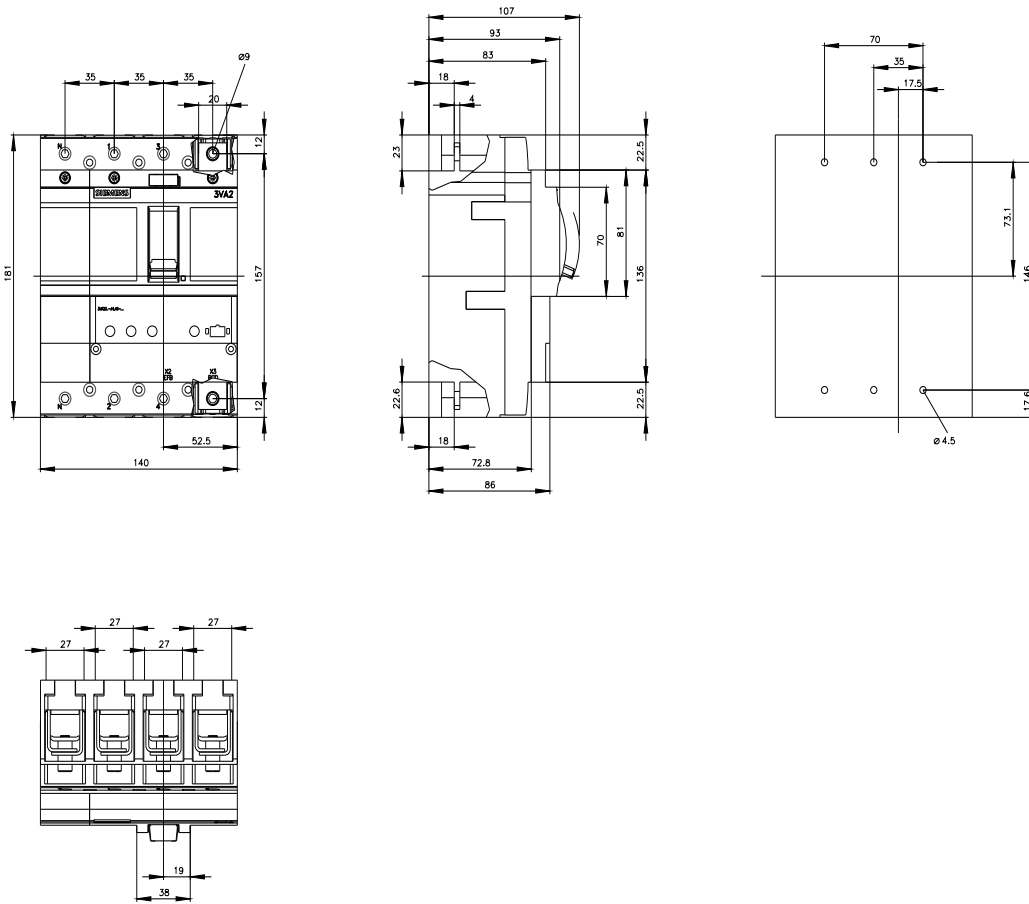
http://www.automation.siemens.com/bilddb/cax_en.aspx?mlfb=3VA2063-8HL46-0AA0

CAX-Online-Generator

<http://www.siemens.com/cax>

Tender specifications

<http://www.siemens.com/specifications>



последнее изменение:

21.07.2022

