



Контактор, типоразмер 14, 3-полюсный, AC-3, 335 кВт, 400/380 В (1000 В) Выключатель вспомогательных цепей 44 (4 НО + 4 НЗ) работа на переменном токе 200–240 В AC, 50/60 Гц

наименование изделия	Вакуумный контактор
наименование типа изделия	3TF6
<b>Общие технические данные</b>	
типоразмер контактора	14
дополнение изделия	Нет
<ul style="list-style-type: none"> <li>• функциональный модуль связи</li> <li>• вспомогательный выключатель</li> </ul>	Нет
напряжение развязки	1 000 V
<ul style="list-style-type: none"> <li>• главной цепи при степени загрязнения 3 расчетное значение</li> <li>• вспомогательной цепи при степени загрязнения 3 расчетное значение</li> </ul>	690 V
выдерживаемое импульсное напряжение	8 kV
<ul style="list-style-type: none"> <li>• главной цепи расчетное значение</li> <li>• вспомогательной цепи расчетное значение</li> </ul>	6 kV
макс. допустимое напряжение для безопасного разъединения	300 V
<ul style="list-style-type: none"> <li>• в сетях с заземленной нейтральной точкой между двумя вспомогательными цепями</li> <li>• в сетях с заземленной нейтральной точкой между главной и вспомогательной цепью</li> </ul>	500 V
ударопрочность при прямоугольном импульсе	8,1g / 5 мс, 4,7g / 10 мс
ударопрочность при синусовом импульсе	12,8g / 5 мс, 7,4g / 10 мс
механический срок службы (коммутационных циклов)	5 000 000
<ul style="list-style-type: none"> <li>• контактора типичный</li> </ul>	Q
справочный идентификатор согласно МЭК 81346-2:2009	Q
Директива RoHS (дата)	03/01/2017
<b>Условия окружающей среды</b>	
высота над уровнем моря при высоте над уровнем моря макс.	2 000 m
окружающая температура	-25 ... +55 °C
<ul style="list-style-type: none"> <li>• при эксплуатации</li> <li>• при хранении</li> </ul>	-55 ... +80 °C
относительная атмосферная влажность мин.	10 %
относительная атмосферная влажность при эксплуатации	10 ... 95 %
относительная атмосферная влажность при 55 °C согласно МЭК 60068-2-30 макс.	95 %
<b>Цепь главного тока</b>	

число полюсов для главной цепи	3
число замыкающих контактов для главных контактов	3
число размыкающих контактов для главных контактов	0
тип напряжения для главной цепи	Переменный ток
рабочее напряжение	
• при AC-3 расчетное значение макс.	1 000 V
• при AC-3e расчетное значение макс.	1 000 V
рабочий ток	
• при AC-1	
— до 690 В при окружающей температуре 40 °С расчетное значение	700 A
— до 690 В при окружающей температуре 55 °С расчетное значение	630 A
— до 1000 В при окружающей температуре 55 °С расчетное значение	450 A
• при AC-3	
— при 400 В расчетное значение	630 A
— при 500 В расчетное значение	630 A
— при 690 В расчетное значение	630 A
— при 1000 В расчетное значение	435 A
• при AC-3e	
— при 400 В расчетное значение	630 A
— при 500 В расчетное значение	630 A
— при 690 В расчетное значение	630 A
— при 1000 В расчетное значение	435 A
• при AC-4 при 400 В расчетное значение	610 A
• при AC-6a	
— до 500 В при пиковом значении тока n=20 расчетное значение	513 A
— до 690 В при пиковом значении тока n=20 расчетное значение	513 A
— до 1000 В при пиковом значении тока n=20 расчетное значение	435 A
• при AC-6a	
— до 400 В при пиковом значении тока n=30 расчетное значение	342 A
— до 500 В при пиковом значении тока n=30 расчетное значение	342 A
— до 690 В при пиковом значении тока n=30 расчетное значение	342 A
— до 1000 В при пиковом значении тока n=30 расчетное значение	342 A
поперечное сечение подключаемого провода в главной цепи при AC-1	
• при 40 °С мин. допустимый	480 mm <sup>2</sup>
рабочий ток примерно на 200.000 коммутационных циклов при AC-4	
• при 400 В расчетное значение	300 A
• при 690 В расчетное значение	300 A
рабочая мощность	
• при AC-3	
— при 230 В расчетное значение	200 kW
— при 400 В расчетное значение	335 kW
— при 690 В расчетное значение	600 kW
— при 1000 В расчетное значение	600 kW
• при AC-3e	
— при 230 В расчетное значение	200 kW
— при 400 В расчетное значение	335 kW
— при 690 В расчетное значение	600 kW
— при 1000 В расчетное значение	600 kW
рабочая полная мощность при AC-6a	
• до 400 В при пиковом значении тока n=20 расчетное значение	338 kVA
• до 690 В при пиковом значении тока n=20 расчетное значение	586 kVA

<ul style="list-style-type: none"> <li>до 1000 В при пиковом значении тока <math>n=20</math> расчетное значение</li> </ul>	752 kVA
<b>рабочая полная мощность при АС-6а</b>	
<ul style="list-style-type: none"> <li>до 400 В при пиковом значении тока <math>n=30</math> расчетное значение</li> </ul>	226 kVA
<ul style="list-style-type: none"> <li>до 690 В при пиковом значении тока <math>n=30</math> расчетное значение</li> </ul>	390 kVA
<ul style="list-style-type: none"> <li>до 1000 В при пиковом значении тока <math>n=30</math> расчетное значение</li> </ul>	592 kVA
<b>кратковременный тепловой ток длительностью не более 10 с</b>	5 040 А
<b>мощность потерь [Вт] при АС-3 при 400 В при расчетном значении рабочего тока на каждый проводник</b>	45 W
<b>мощность потерь [Вт] при АС-3е при 400 В при расчетном значении рабочего тока на каждый проводник</b>	45 W
<b>частота включений на холостом ходу при переменном токе</b>	2 000 1/h
<b>частота коммутации</b>	
<ul style="list-style-type: none"> <li>при АС-1 макс.</li> </ul>	700 1/h
<ul style="list-style-type: none"> <li>при АС-3е <ul style="list-style-type: none"> <li>при 400 В макс.</li> </ul> </li> </ul>	500 1/h
<ul style="list-style-type: none"> <li>при АС-3е <ul style="list-style-type: none"> <li>при 690 В макс.</li> </ul> </li> </ul>	500 1/h
<ul style="list-style-type: none"> <li>при АС-3е <ul style="list-style-type: none"> <li>при 1000 В макс.</li> </ul> </li> </ul>	250 1/h
<ul style="list-style-type: none"> <li>при АС-2 при АС-3 макс.</li> </ul>	200 1/h
<ul style="list-style-type: none"> <li>при АС-2 при АС-3е макс.</li> </ul>	200 1/h
<b>Цепь тока управления/ управление</b>	
<b>тип напряжения оперативного напряжения питания оперативное напряжение питания при переменном токе</b>	Переменный ток
<ul style="list-style-type: none"> <li>при 50 Гц расчетное значение</li> </ul>	200 ... 240 V
<ul style="list-style-type: none"> <li>при 60 Гц расчетное значение</li> </ul>	200 ... 240 V
<b>коэффициент рабочего диапазона, напряжение оперативного питания, расчетное значение электромагнитной катушки при переменном токе</b>	
<ul style="list-style-type: none"> <li>при 50 Гц</li> </ul>	0,8 ... 1,1
<ul style="list-style-type: none"> <li>при 60 Гц</li> </ul>	0,8 ... 1,1
<b>полная начальная пусковая мощность электромагнитной катушки при переменном токе</b>	
<ul style="list-style-type: none"> <li>при 50 Гц</li> </ul>	1 200 VA
<ul style="list-style-type: none"> <li>при 60 Гц</li> </ul>	1 200 VA
<b>коэффициент мощности, индуктивный при начальной пусковой мощности</b>	
<ul style="list-style-type: none"> <li>при 50 Гц</li> </ul>	1
<ul style="list-style-type: none"> <li>при 60 Гц</li> </ul>	1
<b>полная мощность удержания электромагнитной катушки при переменном токе</b>	
<ul style="list-style-type: none"> <li>при 50 Гц</li> </ul>	13,5 VA
<ul style="list-style-type: none"> <li>при 60 Гц</li> </ul>	13,5 VA
<b>коэффициент мощности, индуктивный при мощности удержания катушки</b>	
<ul style="list-style-type: none"> <li>при 50 Гц</li> </ul>	0,15
<ul style="list-style-type: none"> <li>при 60 Гц</li> </ul>	0,15
<b>задержка замыкания</b>	
<ul style="list-style-type: none"> <li>при переменном токе</li> </ul>	70 ... 120 ms
<b>задержка размыкания</b>	
<ul style="list-style-type: none"> <li>при переменном токе</li> </ul>	70 ... 100 ms
<b>длительность электрической дуги</b>	10 ... 15 ms
<b>исполнение управления коммутационного привода</b>	Стандарт А1 - А2
<b>Вспомогательный контур</b>	
<b>число размыкающих контактов для вспомогательных контактов</b>	
<ul style="list-style-type: none"> <li>навесной</li> </ul>	4
<ul style="list-style-type: none"> <li>с мгновенным срабатыванием</li> </ul>	4
<b>число замыкающих контактов для вспомогательных контактов</b>	

<ul style="list-style-type: none"> <li>• навесной</li> <li>• с мгновенным срабатыванием</li> </ul>	4
рабочий ток при AC-12 макс.	4
<b>рабочий ток при AC-15</b>	10 A
<ul style="list-style-type: none"> <li>• при 230 В расчетное значение</li> <li>• при 400 В расчетное значение</li> <li>• при 500 В расчетное значение</li> <li>• при 690 В расчетное значение</li> </ul>	5,6 A 3,6 A 2,5 A 2,3 A
<b>рабочий ток при DC-12 при 440 В расчетное значение</b>	0,33 A
<b>рабочий ток при DC-12</b>	
<ul style="list-style-type: none"> <li>• при 24 В расчетное значение</li> <li>• при 48 В расчетное значение</li> <li>• при 110 В расчетное значение</li> <li>• при 125 В расчетное значение</li> <li>• при 220 В расчетное значение</li> <li>• при 600 В расчетное значение</li> </ul>	10 A 10 A 3,2 A 2,5 A 0,9 A 0,22 A
<b>рабочий ток при DC-13</b>	
<ul style="list-style-type: none"> <li>• при 24 В расчетное значение</li> <li>• при 48 В расчетное значение</li> <li>• при 110 В расчетное значение</li> <li>• при 125 В расчетное значение</li> <li>• при 220 В расчетное значение</li> <li>• при 600 В расчетное значение</li> </ul>	10 A 5 A 1,14 A 0,98 A 0,48 A 0,07 A
<b>надежность контакта вспомогательных контактов</b>	одно неправильн...(17 В, 5 мА)
<b>Номинальная нагрузка UL/CSA</b>	
<b>ток полной нагрузки (FLA) для 3-фазного электродвигателя</b>	
<ul style="list-style-type: none"> <li>• при 480 В расчетное значение</li> <li>• при 600 В расчетное значение</li> </ul>	630 A 630 A
<b>отдаваемая механическая мощность \[л. с.]</b>	
<ul style="list-style-type: none"> <li>• для 3-фазного электродвигателя <ul style="list-style-type: none"> <li>— при 200/208 В расчетное значение</li> <li>— при 220/230 В расчетное значение</li> <li>— при 460/480 В расчетное значение</li> <li>— при 575/600 В расчетное значение</li> </ul> </li> </ul>	231 hp 266 hp 530 hp 664 hp
<b>нагрузочная способность контакта вспомогательных контактов согласно UL</b>	A600 / Q600
<b>защита от коротких замыканий</b>	
<b>исполнение плавкой вставки предохранителя</b>	
<ul style="list-style-type: none"> <li>• для защиты от коротких замыканий главной цепи <ul style="list-style-type: none"> <li>— при типе координации 1 требуется</li> <li>— при типе координации 2 требуется</li> </ul> </li> <li>• для защиты вспомогательного выключателя от короткого замыкания требуется</li> </ul>	gG: 1000 A (690 В, 100 кА) gG: 500 A (690 В, 100 кА), aM: 630 A (690 В, 50 кА), BS88: 500 A (415 В, 50 кА) предохранитель gG: 10 A
<b>Монтаж/ крепление/ размеры</b>	
<b>монтажное положение</b>	при вертикальной монтажной поверхности +/-90° поворотный, при вертикальной монтажной поверхности +/- 22.5° откидываемый вперед и назад
<b>вид креплений</b>	винтовое крепление
<ul style="list-style-type: none"> <li>• последовательный монтаж</li> </ul>	Да
<b>высота</b>	276 mm
<b>ширина</b>	230 mm
<b>глубина</b>	237 mm
<b>необходимое расстояние</b>	
<ul style="list-style-type: none"> <li>• при последовательном монтаже <ul style="list-style-type: none"> <li>— вперед</li> <li>— вверх</li> <li>— вниз</li> <li>— вбок</li> </ul> </li> <li>• до заземленных компонентов <ul style="list-style-type: none"> <li>— вперед</li> <li>— вверх</li> </ul> </li> </ul>	20 mm 10 mm 10 mm 10 mm 20 mm 10 mm

— вбок	10 mm
— вниз	10 mm
• до компонентов, находящихся под напряжением	
— вперед	20 mm
— вверх	10 mm
— вниз	10 mm
— вбок	10 mm

#### Подсоединения/ клеммы

##### исполнение разъема питания

- для главной цепи
- для цепи вспомогательного и оперативного тока
- на контакторе для вспомогательных контактов

Шина подключения  
винтовой зажим  
Винтовое присоединение

##### ширина соединительной шины

30 mm

##### толщина соединительной шины

6 mm

##### диаметр отверстия

11 mm

##### число отверстий

1

вид подключаемых сечений проводов для главных контактов

- многопроводной
- тонкожильный с заделкой концов кабеля

70 ... 240 мм<sup>2</sup>

50 ... 240 мм<sup>2</sup>

##### поперечное сечение подключаемого провода для главных контактов

- тонкожильный с заделкой концов кабеля

240 ... 50 мм<sup>2</sup>

##### поперечное сечение подключаемого провода для вспомогательных контактов

- однопроводной или многопроводной
- тонкожильный с заделкой концов кабеля

0,5 ... 2,5 мм<sup>2</sup>

0,5 ... 2,5 мм<sup>2</sup>

##### вид подключаемых сечений проводов

- для вспомогательных контактов
  - однопроводной
  - тонкожильный с заделкой концов кабеля
- для проводов американского калибра (AWG) для вспомогательных контактов

2x (0,5 ... 1,0 мм<sup>2</sup>), 2x (1,0 ... 2,5 мм<sup>2</sup>)

2x (0,5 ... 0,75 мм<sup>2</sup>), 2x (1,0 ... 2,5 мм<sup>2</sup>)

2x (18 ... 12)

##### номер американского калибра проводов (AWG) как кодируемое поперечное сечение подключаемого провода

- для главных контактов
- для вспомогательных контактов

500

18 ... 12

#### Безопасность

##### функция изделия

- принудительно коммутируемый размыкающий контакт согласно МЭК 60947-4-1
- принудительная коммутация согласно МЭК 60947-5-1

Да; По 1-му размыкателю каждого правого и каждого левого блока вспомогательных выключателей необходимо соединять последовательно

Нет

##### степень защиты IP с лицевой стороны согласно МЭК 60529

IP00; IP20 с крышкой

##### защита от прикосновения с лицевой стороны согласно МЭК 60529

с защитой от вертикального прикосновения пальцем спереди при наличии крышки

#### Сертификаты/ допуски к эксплуатации

General Product Approval

Functional Safety/Safety of Machinery

Declaration of Conformity



[Type Examination Certificate](#)



Declaration of Conformity

Test Certificates

Marine / Shipping



EG-Konf.

[Special Test Certificate](#)

[Type Test Certificates/Test Report](#)

[Miscellaneous](#)



Marine / Shipping

other



[Confirmation](#)

### Дополнительная информация

Информация об упаковке

[Информация об упаковке](#)

Information- and Downloadcenter (каталоги, брошюры,...)

<https://www.siemens.com/ic10>

Industry Mall (Каталог и система обработки заказов)

<https://mall.industry.siemens.com/mall/ru/ru/Catalog/product?mlfb=3TF6844-8CM7>

Онлайн-генератор Сак

<http://support.automation.siemens.com/WW/CAxorder/default.aspx?lang=en&mlfb=3TF6844-8CM7>

Service&Support (руководства, инструкции по эксплуатации, сертификаты, указания, FAQ,...)

<https://support.industry.siemens.com/cs/ww/en/ps/3TF6844-8CM7>

Банк изображений (фотографии продуктов, двухмерные размерные чертежи, трехмерные модели, схемы приборов, макросы EPLAN, ...)

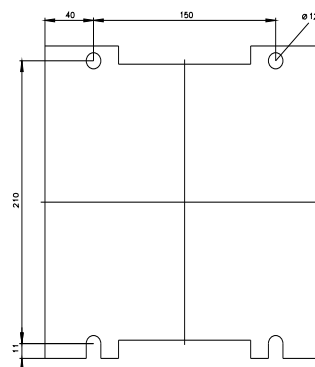
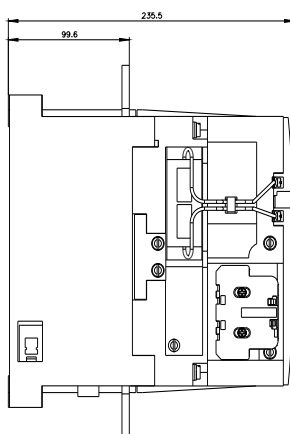
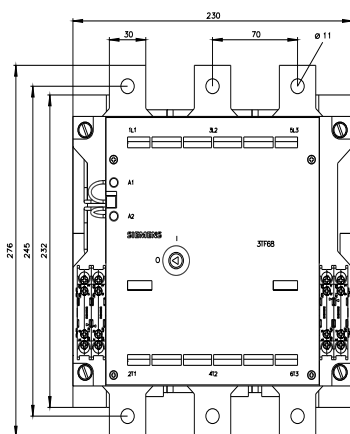
[http://www.automation.siemens.com/bilddb/cax\\_de.aspx?mlfb=3TF6844-8CM7&lang=en](http://www.automation.siemens.com/bilddb/cax_de.aspx?mlfb=3TF6844-8CM7&lang=en)

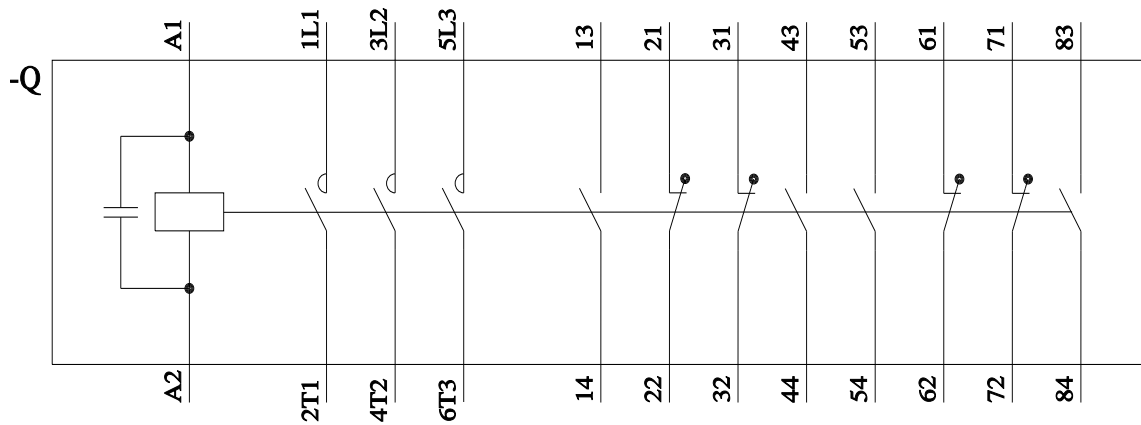
Характеристика: зависимая характеристика защиты, I<sup>2</sup>t, ток обрыва

<https://support.industry.siemens.com/cs/ww/en/ps/3TF6844-8CM7/char>

Другие характеристики (например: срок службы электропроводки, частота включений)

<http://www.automation.siemens.com/bilddb/index.aspx?view=Search&mlfb=3TF6844-8CM7&objecttype=14&gridview=view1>





последнее изменение:

31.07.2022 