



авт. выключатель 3VA2 IEC типоразмер 160 класс коммутационной способности H Icu = 85 кА @ 415 В 3-пол., защита оборудования ETU850, LSI, In = 63 А защита от перегрузки Ir = 25...63 А защита от коротких замыканий I<sub>sd</sub> = 0,6...10 x In, I<sub>i</sub> = 1,5...12 x In защита нейтрали опционально: внешний трансформатор тока, до 160% клеммное соединение

### версия

торговая марка изделия	SENTRON
наименование изделия	Компактный силовой выключатель
исполнение изделия	Защита установки
исполнение расцепителя макс. тока	ETU850
функция защиты расцепителя макс. тока	LSI
число полюсов	3

### Общие технические данные

напряжение развязки / расчетное значение	800 V
рабочее напряжение / при переменном токе / расчетное значение	690 V
мощность потерь [Вт] / макс.	4 W
мощность потерь [Вт] / при расчетном значении тока / при переменном токе / в теплом рабочем состоянии / на каждый полюс	1,33 W
механический срок службы (коммутационных циклов) / типичный	25 000
коммутационная износостойкость / при AC-1 / при 380/415 В	14 000
коммутационная износостойкость / при AC-1 / при 690 В	9 800
характеристика изделия / для нейтрального провода / с возможностью дооснащения / защита от коротких замыканий и перегрузки	Да
исполнение контроля замыканий на землю	Без
функция изделия	
• функция связи	Да
• прочие измерительные функции	Да
Масса нетто ME	2.5 kg

### электричество

ток длительной нагрузки / расчетное значение / макс.	160 A
ток длительной нагрузки / расчетное значение	63 A
рабочий ток	
• при 40 °C	63 A
• при 45 °C	63 A
• при 50 °C	63 A
• при 55 °C	63 A
• при 60 °C	63 A
• при 65 °C	63 A
• при 70 °C	63 A

### Коммутационная способность IEC 60947

класс коммутационной способности автоматического выключателя	H
--	---

ном. предельная отключающая способность при коротком замыкании ( $I_{cu}$ )	
• при 240 В	110 kA
• при 415 В	85 kA
• при 440 В	85 kA
• при 500 В	55 kA
• при 690 В	2,5 kA
ном. рабочая отключающая способность при коротком замыкании ( $I_{cs}$ )	
• при 240 В	110 kA
• при 415 В	85 kA
• при 440 В	85 kA
• при 500 В	55 kA
• при 690 В	2,5 kA
включающая способность при коротком замыкании ( $I_{cm}$ )	
• при 240 В	242 kA
• при 415 В	187 kA
• при 440 В	187 kA
• при 500 В	121 kA
• при 690 В	3,7 kA

#### Настраиваемые параметры

характеристика изделия / при расцеплении типа L / включаемый/ выключаемый	Нет
регулируемый порог срабатывания тока уставки ( $I_r$ ) / расцепителя типа L / при характеристике $I_{2t}$	
• мин.	25 A
• макс.	63 A
регулируемое время задержки при достижении порога срабатывания ( $t_r$ ) / при расцеплении типа L / при характеристике $I_{2t}$	
• мин.	0,5 s
• макс.	25 s
регулируемый порог срабатывания тока уставки ( $I_{sd}$ ) / расцепителя типа S / при характеристике $I_{0t}$	
• мин.	38 A
• макс.	630 A
регулируемый порог срабатывания тока уставки ( $I_{sd}$ ) / расцепителя типа S / при характеристике $I_{2t}$	
• мин.	38 A
• макс.	630 A
регулируемое время задержки при достижении порога срабатывания ( $t_{sd}$ ) / при расцеплении типа S / при характеристике $I_{0t}$	
• мин.	0,05 s
• макс.	0,5 s
регулируемое время задержки при достижении порога срабатывания ( $t_{sd}$ ) / при расцеплении типа S / при характеристике $I_{2t}$	
• мин.	0,05 s
• макс.	0,5 s
регулируемый порог срабатывания тока уставки ( $I_i$ ) / при расцеплении типа I	
• мин.	95 A
• макс.	756 A
регулируемое абсолютное значение ном. тока ( $I_N$ ) / при расцеплении типа N	
• мин.	25 A
• макс.	101 A
регулируемый порог срабатывания по току / расцепителя тока короткого замыкания мгновенного действия	
• мин.	95 A
• макс.	756 A
исполнение защиты нейтрального провода	регулируем., ВЫКЛ.; 40–160%
функция изделия / защита от замыканий на землю	Нет

#### Механическая конструкция

компонент изделия	
<ul style="list-style-type: none"> <li>• расцепитель мин. напряжения</li> <li>• расцепитель напряжения</li> <li>• сигнализатор срабатывания</li> </ul>	Нет Нет Нет
высота \[дюймов]	7,13 in
высота	181 mm
ширина \[дюймов]	4,13 in
вид подключаемых сечений проводов / клеммы для круглых проводников / многопроводной	1 x (6-120 mm <sup>2</sup> )
ширина	105 mm
глубина \[дюймов]	3,39 in
глубина	86 mm

#### СВЯЗИ

расположение разъема питания / для главной цепи	Фронтальное подключение
исполнение разъема питания / для главной цепи	с обеих сторон рамочные клеммы
исполнение поверхности / соединений / на верхней стороне выключателя (N, 1, 3, 5)	олово
исполнение поверхности / соединений / на нижней стороне выключателя (N, 2, 4, 6)	олово

#### Вспомогательный контур

число переключающих контактов / для вспомогательных контактов	0
---	---

#### Аксессуары

дополнение изделия / опциональный / электропривод	Да
---	----

#### условия окружающей среды

степень защиты IP / с лицевой стороны	IP40
окружающая температура	
<ul style="list-style-type: none"> <li>• при эксплуатации / мин.</li> <li>• при эксплуатации / макс.</li> <li>• при хранении / мин.</li> <li>• при хранении / макс.</li> </ul>	-25 °C 70 °C -40 °C 80 °C

#### Сертификаты

справочный идентификатор / согласно МЭК 81346-2:2009	Q
--	---

General Product Approval	EMC
--------------------------	-----

[Confirmation](#)



[Miscellaneous](#)



Declaration of Conformity	Test Certificates	Marine / Shipping
---------------------------	-------------------	-------------------



[Miscellaneous](#)

[Type Test Certificates/Test Report](#)

[Special Test Certificate](#)



Marine / Shipping	other
-------------------	-------



[CCS / China Classification Society](#)

[Confirmation](#)

[Miscellaneous](#)

other	Environment
-------	-------------

[Miscellaneous](#)

[Environmental Conformations](#)

## Дополнительная информация

### Информация об упаковке

[Информация об упаковке](#)

### Information- and Downloadcenter (Catalogs, Brochures,...)

<http://www.siemens.com/lowvoltage/catalogs>

### Industry Mall (Online ordering system)

<https://mall.industry.siemens.com/mall/ru/ru/Catalog/product?mlfb=3VA2163-6KP36-0AA0>

### Service&Support (Manuals, Certificates, Characteristics, FAQs,...)

<https://support.industry.siemens.com/cs/ww/ru/ps/3VA2163-6KP36-0AA0>

### Image database (product images, 2D dimension drawings, 3D models, device circuit diagrams, ...)

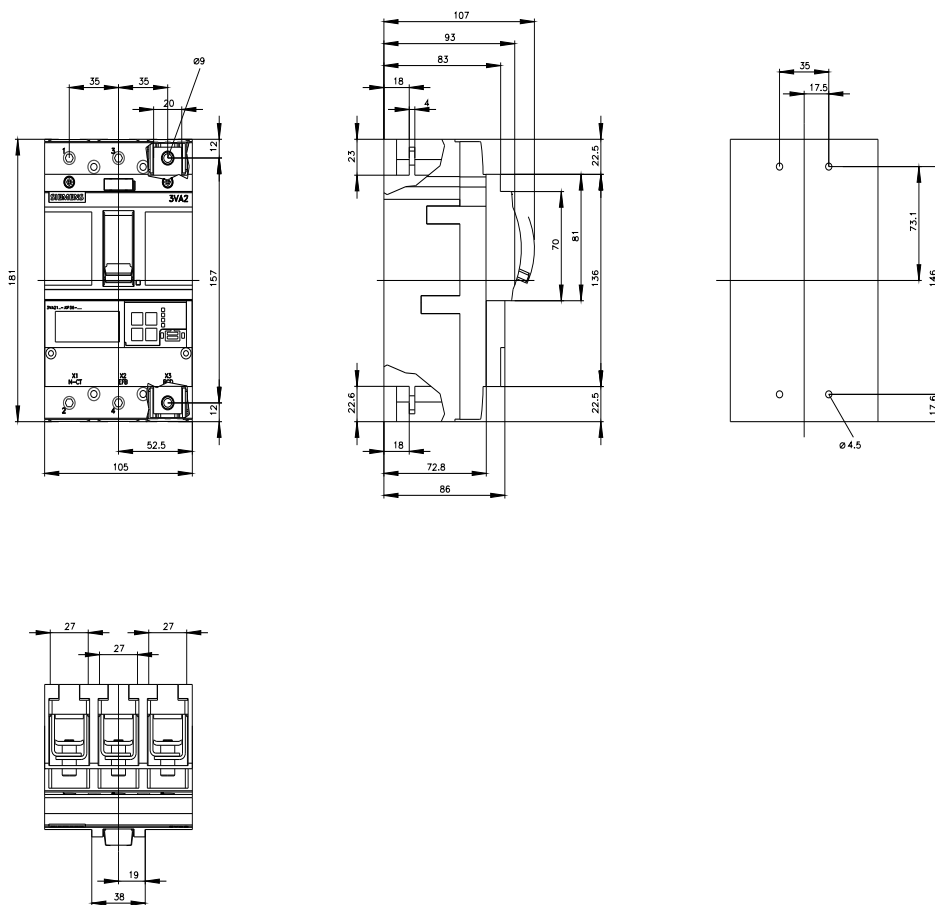
[http://www.automation.siemens.com/bilddb/cax\\_en.aspx?mlfb=3VA2163-6KP36-0AA0](http://www.automation.siemens.com/bilddb/cax_en.aspx?mlfb=3VA2163-6KP36-0AA0)

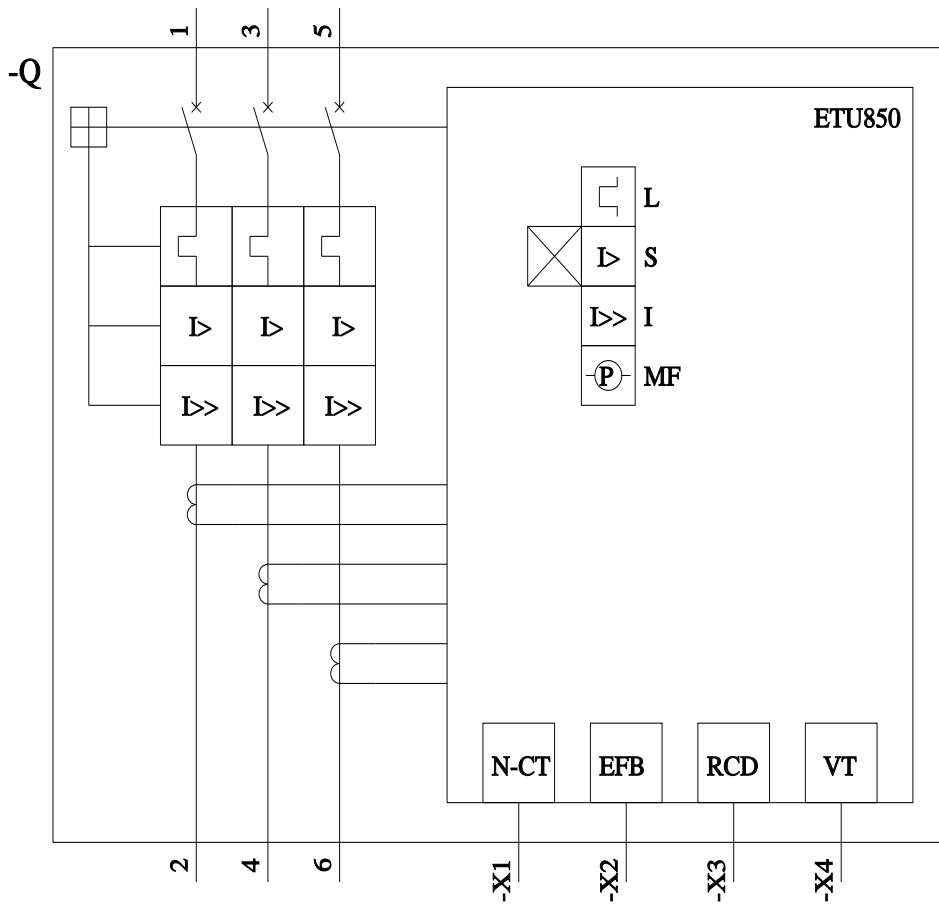
### CAX-Online-Generator

<http://www.siemens.com/cax>

### Tender specifications

<http://www.siemens.com/specifications>





последнее изменение:

21.07.2022

