



Позиционный выключатель Металлический корпус 40 мм согласно DIN EN 50041 Подключение устройства 1 x (M20 x 1,5) 1 NO/1 HЗ, контакты независимого действия Угловой роликовый рычаг и пластмассовый ролик 22 мм

торговая марка изделия

наименование изделия

наименование типа изделия

заводской номер изделия

- базового выключателя, входящего в комплект поставки
- приводной головки позиционного выключателя, входящей в комплект поставки
- коммутационных контактов, входящих в комплект поставки
- пустого корпуса с крышкой, входящего в комплект поставки

пригодность к использованию защитный выключатель

SIRIUS

Механические позиционные выключатели

3SE5

[3SE5112-0BA00](#)

[3SE5000-0AF01](#)

[3SE5000-0BA00](#)

[3SE5112-0AA00](#)

Да

Общие технические данные

функция изделия принудительное открытие

напряжение развязки расчетное значение

степень загрязнения

выдерживаемое импульсное напряжение

расчетное значение

степень защиты IP

ударопрочность

- согласно МЭК 60068-2-27

вибропрочность согласно МЭК 60068-2-6

механический срок службы (коммутационных циклов) типичный

коммутационная износостойкость при AC-15 при 230 В типичный

коммутационная износостойкость с контактором 3RH11, 3RT1016, 3RT1017, 3RT1024, 3RT1025, 3RT1026 типичный

число электрических коммутационных циклов в час с контактором 3RH11, 3RT1016, 3RT1017, 3RT1024, 3RT1025, 3RT1026

тепловой ток

материал корпуса головки выключателя

справочный идентификатор согласно МЭК 81346-2:2009

ток длительной нагрузки линейного защитного автомата с характеристикой C

ток длительной нагрузки плавкой вставки безынерционного предохранителя DIAZED

ток длительной нагрузки плавкой вставки предохранителя DIAZED gG

принцип действия

воспроизводимость

Да

400 V

класс 3

6 kV

IP66/IP67

30g / 11 мс

0,35 мм / 5г

15 000 000

100 000

10 000 000

6 000

10 A

пластмасса

B

1 A; для тока короткого замыкания меньше 400 A

10 A; для тока короткого замыкания меньше 400 A

6 A

механический

0,05 мм

Директива RoHS (дата)	07/01/2006
мин. усилие срабатывания в направлении срабатывания	10 N
длина датчика	118 mm
ширина датчика	40 mm
Условия окружающей среды	
окружающая температура	
• при эксплуатации	-25 ... +85 °C
• при хранении	-40 ... +90 °C
категория взрывозащиты для пыли	нет
исполнение коммутационного контакта	механический
рабочая частота расчетное значение	50 ... 60 Hz
число размыкающих контактов для вспомогательных контактов	1
число замыкающих контактов для вспомогательных контактов	1
рабочий ток при AC-15	
• при 24 В расчетное значение	6 A
• при 125 В расчетное значение	6 A
• при 240 В расчетное значение	6 A
• при 400 В расчетное значение	4 A
рабочий ток при DC-13	
• при 24 В расчетное значение	3 A
• при 125 В расчетное значение	0,55 A
• при 250 В расчетное значение	0,27 A
• при 400 В расчетное значение	0,12 A
Корпус	
конструкция корпуса	параллелепипед, узкий
материал корпуса	металл
покрытие корпуса	катафорезная окраска
исполнение корпуса согласно норме	Да
Головка привода	
конструкция исполнительного механизма	Металлический угловой роликовый рычаг с пластмассовым роликом
стандартное обозначение головки выключателя	EN 50041
форма головки выключателя	выпуклость
исполнение функции коммутации	принудительный размыкатель
принцип коммутации	элементы плавного выключателя
число коммутационных контактов противоаварийный	1
исполнение кабельного ввода	1x (M20 x 1,5)
Монтаж/ крепление/ размеры	
монтажное положение	любой
вид креплений	винтовое крепление
Подсоединения/ клеммы	
исполнение разъема питания	винтовой зажим
вид подключаемых сечений проводов	
• однопроводной	1x (0,5 ... 1,5 мм ²), 2x (0,5 ... 0,75 мм ²)
• тонкожильный с заделкой концов кабеля	1x (0,5 ... 1,5 мм ²), 2x (0,5 ... 0,75 мм ²)
• для проводов американского калибра (AWG) однопроводной	1x (20 ... 16), 2x (20 ... 18)
• для проводов американского калибра (AWG) многопроводной	1x (20 ... 16), 2x (20 ... 18)
исполнение интерфейса для противоаварийной связи	нет
Связь/ протокол	
исполнение интерфейса	нет
Сертификаты/ допуски к эксплуатации	
General Product Approval	



[Confirmation](#)



Functional Safety/Safety of Machinery	Declaration of Conformity	Test Certificates	other
---------------------------------------	---------------------------	-------------------	-------

[Type Examination Certificate](#)



[Type Test Certificates/Test Report](#)

[Confirmation](#)

Дополнительная информация

Информация об упаковке

[Информация об упаковке](#)

Information- and Downloadcenter (каталоги, брошюры,...)

<https://www.siemens.com/ic10>

Industry Mall (Каталог и система обработки заказов)

<https://mall.industry.siemens.com/mall/ru/Catalog/product?mlfb=3SE5112-0BF01>

Онлайн-генератор Cax

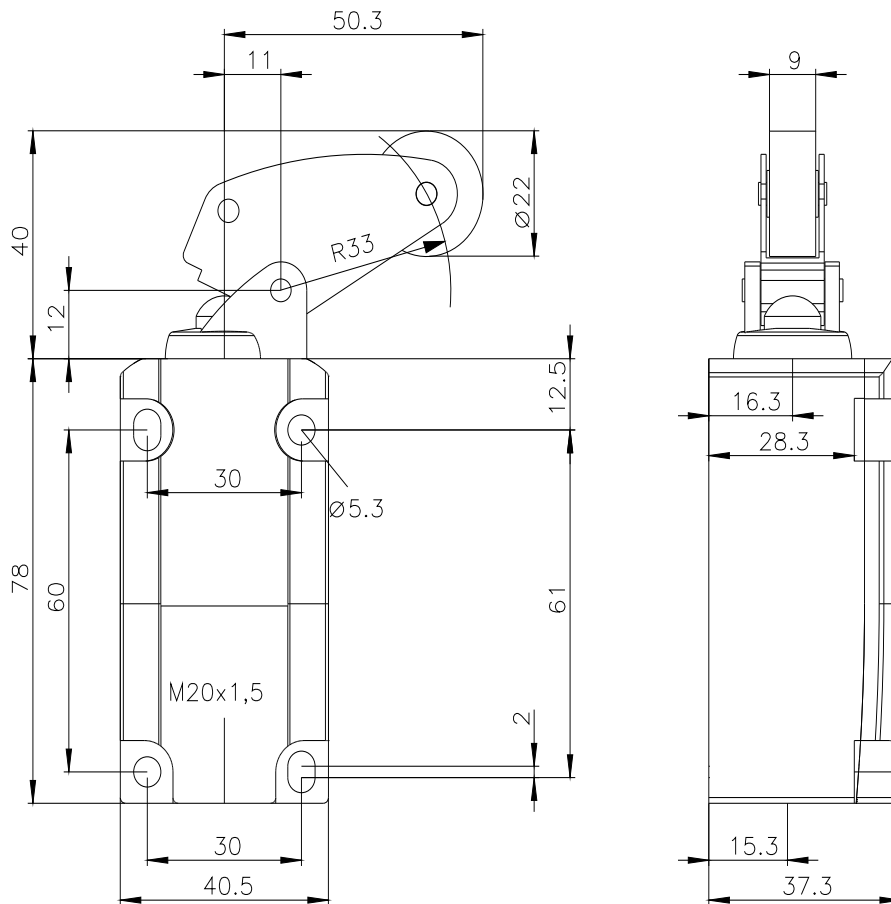
<http://support.automation.siemens.com/WW/CAXorder/default.aspx?lang=en&mlfb=3SE5112-0BF01>

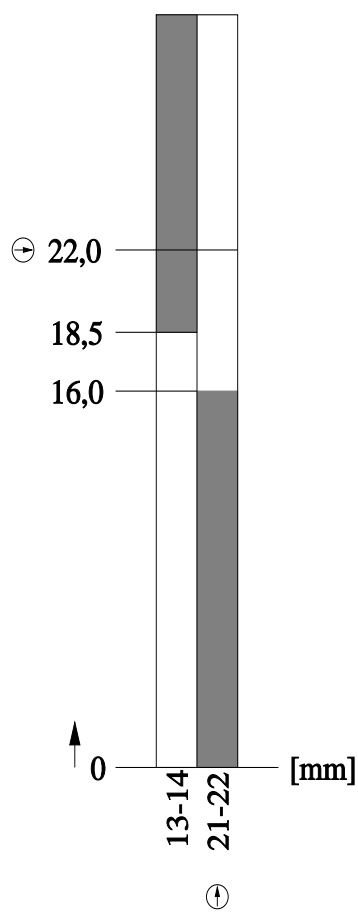
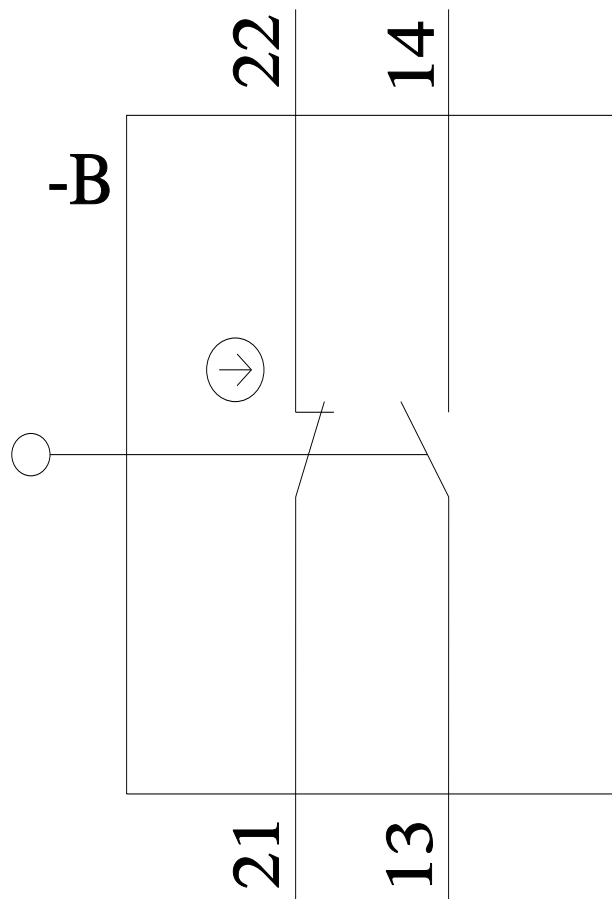
Service&Support (руководства, инструкции по эксплуатации, сертификаты, указания, FAQ,...)

<https://support.industry.siemens.com/cs/ww/en/ps/3SE5112-0BF01>

Банк изображений (фотографии продуктов, двухмерные размерные чертежи, трехмерные модели, схемы приборов, макросы EPLAN, ...)

http://www.automation.siemens.com/bilddb/cax_de.aspx?mlfb=3SE5112-0BF01&lang=en





последнее изменение:

26.01.2022