



Контактор конденсатора AC-6b 16,7 кВАр, /400 В, 1 НО + 2 НЗ, 110 В DC 3-полюсн., типоразмер S0 винтовой зажим

торговая марка изделия	SIRIUS
наименование изделия	Конденсаторная защита
наименование типа изделия	3RT26
Общие технические данные	
типоразмер контактора	S0
дополнение изделия вспомогательный выключатель	Нет
напряжение развязки	
• главной цепи при степени загрязнения 3 расчетное значение	690 V
• вспомогательной цепи при степени загрязнения 3 расчетное значение	690 V
выдерживаемое импульсное напряжение	
• главной цепи расчетное значение	6 kV
• вспомогательной цепи расчетное значение	6 kV
макс. допустимое напряжение для безопасного разъединения между катушкой и главными контактами согласно EN 60947-1	400 V
ударопрочность при прямоугольном импульсе	
• при постоянном токе	10g / 5 ms, 7,5g / 10 ms
ударопрочность при синусовом импульсе	
• при постоянном токе	15g / 5 ms, 10g / 10 ms
механический срок службы (коммутационных циклов)	
• контактора с насаженным блоком вспомогательных выключателей типичный	3 000 000
коммутационная износостойкость	200 000
справочный идентификатор согласно МЭК 81346-2:2009	Q
Директива RoHS (дата)	05/01/2014
Условия окружающей среды	
высота над уровнем моря при высоте над уровнем моря макс.	2 000 m
окружающая температура	
• при эксплуатации	-25 ... +60 °C
• при хранении	-55 ... +80 °C
относительная атмосферная влажность мин.	10 %
относительная атмосферная влажность при 55 °C согласно МЭК 60068-2-30 макс.	95 %
Цепь главного тока	
число полюсов для главной цепи	3
число замыкающих контактов для главных контактов	3
число размыкающих контактов для главных	0

контактов	
рабочий ток при AC-6b при 690 В при окружающей температуре 60 °C расчетное значение	24 A
рабочая реактивная мощность при AC-6b	
• при 230 В при 50/60 Гц при окружающей температуре 60 °C расчетное значение	3 ... 9,6 kvar
• при 400 В при 50/60 Гц при окружающей температуре 60 °C расчетное значение	6 ... 16,7 kvar
• при 500 В при 50/60 Гц при окружающей температуре 60 °C расчетное значение	7 ... 21 kvar
• при 690 В при 50/60 Гц при окружающей температуре 60 °C расчетное значение	10 ... 29 kvar
частота включений на холостом ходу	
• при постоянном токе	500 1/h
частота коммутации при AC-6b	
• при 230 В макс.	180 1/h
• при 240 В макс.	180 1/h
• при 400 В макс.	180 1/h
• при 480 В макс.	180 1/h
• при 500 В макс.	180 1/h
• при 600 В макс.	180 1/h
• при 690 В макс.	150 1/h
Цепь тока управления/ управление	
тип напряжения	пост. ток
тип напряжения оперативного напряжения питания	Постоянный ток
оперативное напряжение питания при постоянном токе	
• расчетное значение	110 V
коэффициент рабочего диапазона, напряжение оперативного питания, расчетное значение электромагнитной катушки при постоянном токе	
• исходное значение	0,8
• конечное значение	1,1
начальная пусковая мощность электромагнитной катушки при постоянном токе	5,9 W
мощность удержания электромагнитной катушки при постоянном токе	5,9 W
задержка замыкания	
• при постоянном токе	50 ... 170 ms
задержка размыкания	
• при постоянном токе	15 ... 18 ms
длительность электрической дуги	10 ... 10 ms
исполнение управления коммутационного привода	Стандарт A1 - A2
Вспомогательный контур	
число размыкающих контактов для вспомогательных контактов	2
• навесной	0
• с мгновенным срабатыванием	2
число замыкающих контактов для вспомогательных контактов	1
• навесной	0
• с мгновенным срабатыванием	1
рабочий ток вспомогательных контактов при AC-12 макс.	10 A
рабочий ток вспомогательных контактов при AC-15	
• при 230 В	6 A
• при 400 В	3 A
• при 690 В	1 A
рабочий ток вспомогательных контактов при DC-13	
• при 24 В	6 A
• при 60 В	2 A
• при 110 В	1 A
• при 125 В	0,9 A
• при 220 В	0,3 A
надежность контакта вспомогательных контактов	0,00000001
Номинальная нагрузка UL/CSA	

нагрузочная способность контакта вспомогательных контактов согласно UL	A600 / Q600
защита от коротких замыканий	
исполнение плавкой вставки предохранителя	
<ul style="list-style-type: none"> для защиты от коротких замыканий главной цепи при типе координации 1 требуется для защиты вспомогательного выключателя от короткого замыкания требуется 	<p>gG: 50 A (690 V, 50 kA)</p> <p>gG: 10 A (500 V, 1 kA)</p>
Монтаж/ крепление/ размеры	
монтажное положение	вращается при вертикальной зоне монтажа на +/-180°, а также откидывается вперед и назад на +/- 22,5°
вид креплений	винтовое и защёлкивающееся крепление на стандартной монтажной шине 35 мм согласно DIN EN 50022
высота	135 mm
ширина	45 mm
глубина	165 mm
необходимое расстояние	
<ul style="list-style-type: none"> при последовательном монтаже вбок до заземленных компонентов вбок 	<p>10 mm</p> <p>10 mm</p>
Подсоединения/ клеммы	
исполнение разъема питания	
<ul style="list-style-type: none"> для главной цепи для цепи вспомогательного и оперативного тока на контакторе для вспомогательных контактов электромагнитной катушки 	<p>винтовой зажим</p> <p>винтовой зажим</p> <p>Винтовое присоединение</p> <p>Винтовое присоединение</p>
вид подключаемых сечений проводов для главных контактов	
<ul style="list-style-type: none"> однопроводной многопроводной однопроводной или многопроводной тонкожильный с заделкой концов кабеля 	<p>2x (1 ... 2,5 мм²), 2x (2,5 ... 10 мм²)</p> <p>2x (1 ... 2,5 мм²), 2x (2,5 ... 10 мм²)</p> <p>2x (1 ... 2,5 мм²), 2x (2,5 ... 10 мм²)</p> <p>2x (1 ... 2,5 мм²), 2x (2,5 ... 6 мм²), 1x 10 мм²</p>
вид подключаемых сечений проводов	
<ul style="list-style-type: none"> для вспомогательных контактов <ul style="list-style-type: none"> однопроводной однопроводной или многопроводной тонкожильный с заделкой концов кабеля для проводов американского калибра (AWG) для вспомогательных контактов 	<p>2x (0,5 ... 1,5 мм²), 2x (0,75 ... 2,5 мм²), 2x 4 мм²</p> <p>2x (0,5 ... 1,5 мм²), 2x (0,75 ... 2,5 мм²), 2x 4 мм²</p> <p>2x (0,5 ... 1,5 мм²), 2x (0,75 ... 2,5 мм²)</p> <p>2x (20 ... 16), 2x (18 ... 14), 2x 12</p>
вид подключаемых мин. сечений для главных контактов при AC-6b	
<ul style="list-style-type: none"> при 40 °C при 60 °C 	<p>1x 6 мм²</p> <p>1x 10 мм², 2x 6 мм²</p>
номер американского калибра проводов (AWG) как кодируемое поперечное сечение подключаемого провода для главных контактов	16 ... 8
Безопасность	
функция изделия	
<ul style="list-style-type: none"> принудительно коммутируемый размыкающий контакт согласно МЭК 60947-4-1 принудительная коммутация согласно МЭК 60947-5-1 	<p>Нет</p> <p>Нет</p>
степень защиты IP с лицевой стороны согласно МЭК 60529	IP20
защита от прикосновения с лицевой стороны согласно МЭК 60529	с защитой от вертикального прикосновения пальцем спереди
Сертификаты/ допуски к эксплуатации	
General Product Approval	EMC



[Confirmation](#)



Declaration of Conformity

Test Certificates

Marine / Shipping



[Type Test Certificates/Test Report](#)



other

Dangerous Good

[Confirmation](#)



[Transport Information](#)

Дополнительная информация

Информация об упаковке

[Информация об упаковке](#)

Information- and Downloadcenter (каталоги, брошюры,...)

<https://www.siemens.com/ic10>

Industry Mall (Каталог и система обработки заказов)

<https://mall.industry.siemens.com/mall/ru/ru/Catalog/product?mlfb=3RT2625-1BF45>

Онлайн-генератор Сак

<http://support.automation.siemens.com/WW/CAxorder/default.aspx?lang=en&mlfb=3RT2625-1BF45>

Service&Support (руководства, инструкции по эксплуатации, сертификаты, указания, FAQ,...)

<https://support.industry.siemens.com/cs/ww/en/ps/3RT2625-1BF45>

Банк изображений (фотографии продуктов, двухмерные размерные чертежи, трехмерные модели, схемы приборов, макросы EPLAN, ...)

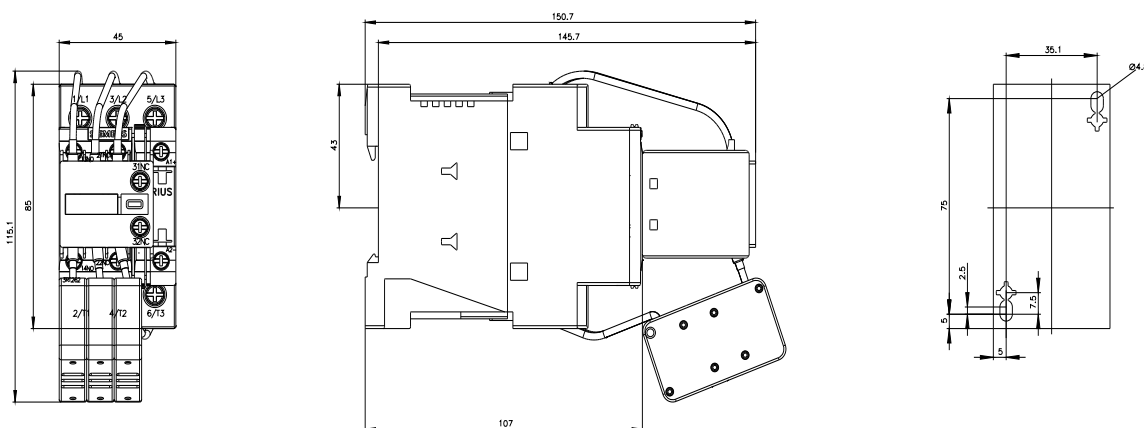
http://www.automation.siemens.com/bilddb/cax_de.aspx?mlfb=3RT2625-1BF45&lang=en

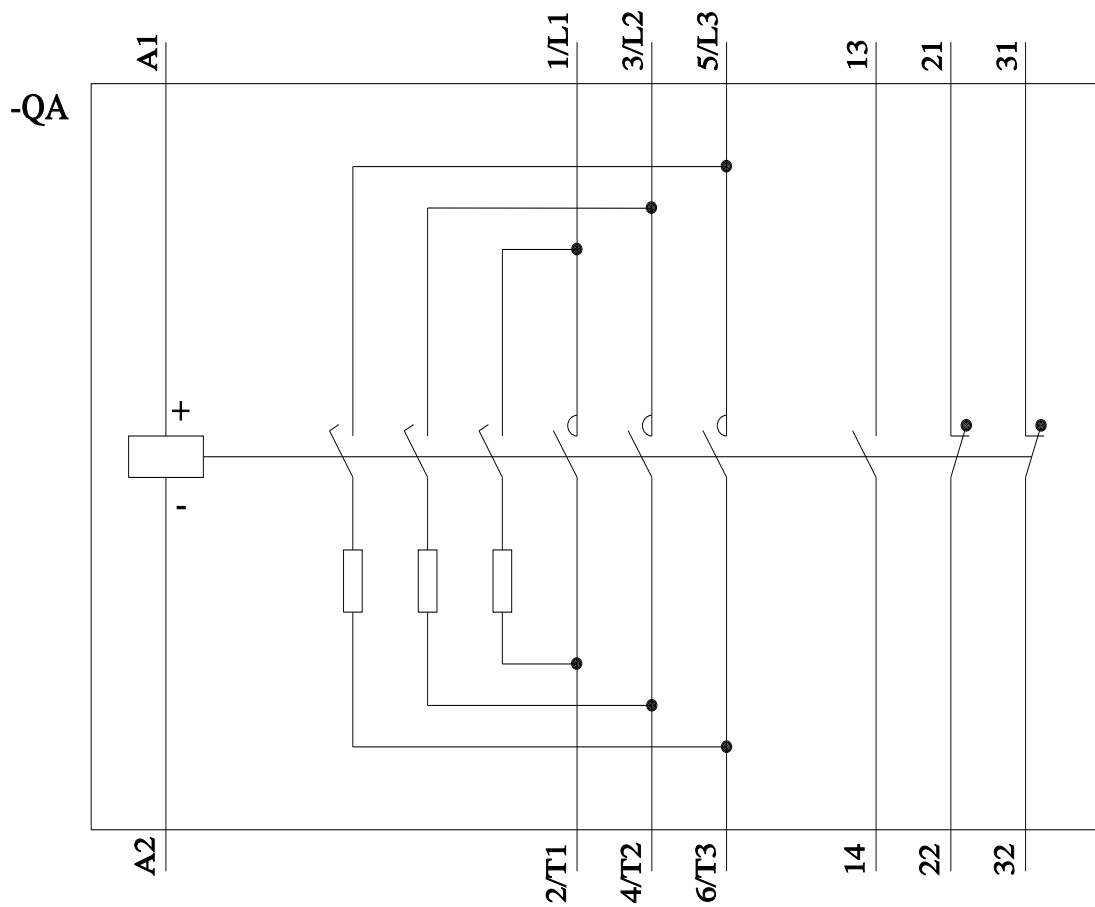
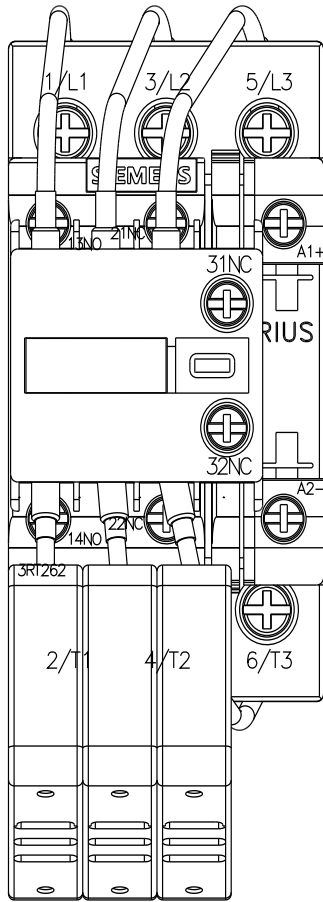
Характеристика: зависимая характеристика защиты, I²t, ток обрыва

<https://support.industry.siemens.com/cs/ww/en/ps/3RT2625-1BF45/char>

Другие характеристики (например: срок службы электропроводки, частота включений)

<http://www.automation.siemens.com/bilddb/index.aspx?view=Search&mlfb=3RT2625-1BF45&objecttype=14&gridview=view1>





последнее изменение:

15.10.2022 ↻