



Корпус командных устройств, 22 мм, кругл., материал корпуса: металл, верхняя часть корпуса, цвет: желтый, 1 командный пункт, металл, А = грибовидная аварийный выключатель, цвет: красный, 40 мм, поворотная деблокировка, 2 НЗ, Подключение на пружинных клеммах: монтаж на полу, шильдик серебристый, шрифт: черный, с графическим символом: Not-halt, Штекер M12 (5-полюсный) снизу, изолированные резервные жилы, шильдик клеен

торговая марка изделия  
 наименование изделия  
 наименование типа изделия  
 комплектация кнопочно-сигнальной станции

**заводской номер изделия**

- контактного модуля, входящего в комплект поставки
- контактного модуля, входящего в комплект поставки на блоке управления А 1
- контактного модуля, входящего в комплект поставки на блоке управления А 2
- держателя, входящего в комплект поставки
- держателя, входящего в комплект поставки на блоке управления А
- исполнительного элемента, входящего в комплект поставки
- исполнительного элемента, входящего в комплект поставки на блоке управления А
- пустого корпуса, входящего в комплект поставки

**SIRIUS ACT**

Корпус

3SU1

А = грибовидная кнопка АВАРИЙНОГО ОСТАНОВА, 40 мм, с принудительным блокированием по ISO 13850 и поворотным разблокированием

A1 = 3SU1400-1AA10-3CA0 / A2 = 3SU1400-1AA10-3CA0

[3SU1400-1AA10-3CA0](#)

[3SU1400-1AA10-3CA0](#)

A = 3SU1550-0AA10-0AA0

[3SU1550-0AA10-0AA0](#)

A = 3SU1050-1HB20-0AA0

[3SU1050-1HB20-0AA0](#)

[3SU1851-0AA00-0AB2](#)

**Корпус**

<b>исполнение корпуса</b>	с углублением для таблички с названием
<b>форма передней части корпуса</b>	квадратичная
<b>материал корпуса</b>	металл
<b>число блоков управления</b>	1
<b>компонент изделия</b>	
• устройство аварийного останова	Да
• защитный козырек	Нет
цвет верхней части корпуса	серый
<b>состояние поставки</b>	
• в комплекте	Нет
• предварительно соединен с клеммной колодкой	Да
<b>вид креплений корпуса</b>	вертикальный

**Орган управления**

<b>конструкция исполнительного механизма</b>	грибовидная кнопка аварийного отключения
пригодность к использованию аварийный выключатель	Да
комплектация изделия блокировка включения	Нет
дополнение изделия опциональный источник света	Нет
цвет исполнительного механизма	красный
<b>материал исполнительного механизма</b>	пластмасса
<b>форма исполнительного механизма</b>	круглый
<b>число контактных модулей</b>	2

вид разблокирования	A = поворотная разблокировка
<b>Переднее кольцо</b>	
компонент изделия лицевое кольцо	Нет
<b>Фиксатор</b>	
материал держателя	Пластмасса
<b>Индикация</b>	
число светодиодных модулей	0
<b>Общие технические данные</b>	
функция изделия	
• принудительное открытие	Да
• функция аварийного отключения	Да
• функция аварийного останова	Да
степень защиты IP	IP66, IP67, IP69(IP69K)
степень защиты NEMA	1, 2, 3, 3R, 4, 4X, 12, 13
ударопрочность	
• согласно МЭК 60068-2-27	полуволна синусоиды 15г / 11 мсек
вибропрочность	
• согласно МЭК 60068-2-6	10 – 500 Гц: 5g
справочный идентификатор согласно МЭК 81346-2:2009	S
ток длительной нагрузки линейного защитного автомата с характеристикой C	10 A; для тока короткого замыкания меньше 400 A
ток длительной нагрузки плавкой вставки безынерционного предохранителя DIAZED	10 A
ток длительной нагрузки плавкой вставки предохранителя DIAZED gG	10 A
Директива RoHS (дата)	07/01/2006
рабочее напряжение	
• при переменном токе	
— при 50 Гц расчетное значение	5 ... 500 V
— при 60 Гц расчетное значение	5 ... 500 V
• при постоянном токе расчетное значение	5 ... 500 V
исполнение кабельного ввода	штекер M12, 5-полюсный
<b>Связь/ протокол</b>	
исполнение интерфейса для связи	без
<b>Вспомогательный контур</b>	
исполнение контакта вспомогательных контактов	Сплав серебра
число размыкающих контактов для вспомогательных контактов	2
число замыкающих контактов для вспомогательных контактов	0
<b>Подсоединения/ клеммы</b>	
исполнение разъема питания модулей и принадлежностей	подключение на пружинных клеммах
исполнение разъема питания на корпусе	Штекер M12, 5-полюсный
начальный пусковой крутящий момент болтов в держателе	1 ... 1,2 N·m
начальный пусковой крутящий момент крепежных винтов в крышке корпуса	1,5 ... 1,7 N·m
<b>Условия окружающей среды</b>	
окружающая температура	
• при эксплуатации	-25 ... +70 °C
• при хранении	-40 ... +80 °C
экологическая категория при эксплуатации согласно МЭК 60721	3M6, 3S2, 3B2, 3C3, 3K6 (при относительной влажности воздуха 10 ... 95%, конденсация во время эксплуатации не разрешается для всех устройств за фронтальной панелью)
<b>Монтаж/ крепление/ размеры</b>	
вид креплений модулей и принадлежностей	Крепление на полу
высота	89,4 mm
ширина	85 mm
глубина	109 mm
форма монтажного отверстия	круглый
<b>Принадлежности</b>	

число маркировочных табличек  
цвет маркировочной таблички  
число вставных табличек

1  
A = черный  
0

### Сертификаты/ допуски к эксплуатации

#### General Product Approval



[Confirmation](#)



#### Declaration of Conformity



EG-Konf.

#### Test Certificates

[Type Test Certificates/Test Report](#)

#### Marine / Shipping



ABS



LRS



PRS

#### Marine / Shipping



RINA



RMRS

#### other

[Confirmation](#)

#### Environment

[Environmental Confirmations](#)

### Дополнительная информация

Информация об упаковке

[Информация об упаковке](#)

Information- and Downloadcenter (каталоги, брошюры,...)

<https://www.siemens.com/ic10>

Industry Mall (Каталог и система обработки заказов)

<https://mall.industry.siemens.com/mall/ru/ru/Catalog/product?mlfb=3SU1851-0NH00-4NB2>

Онлайн-генератор Cax

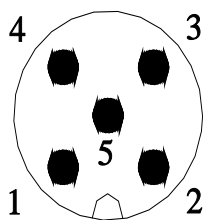
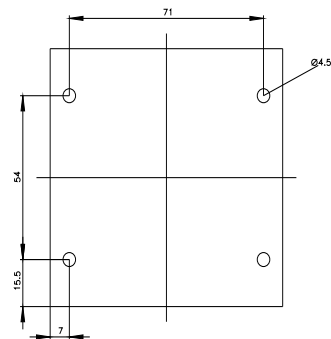
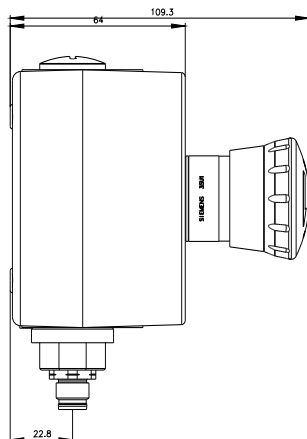
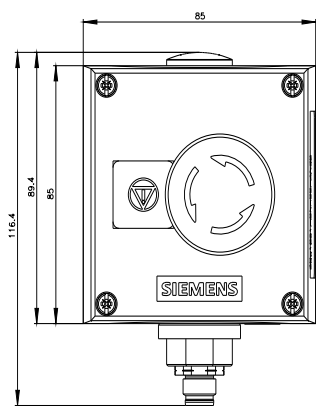
<http://support.automation.siemens.com/WW/CAXorder/default.aspx?lang=en&mlfb=3SU1851-0NH00-4NB2>

Service&Support (руководства, инструкции по эксплуатации, сертификаты, указания, FAQ,...)

<https://support.industry.siemens.com/cs/ww/en/ps/3SU1851-0NH00-4NB2>

Банк изображений (фотографии продуктов, двухмерные размерные чертежи, трехмерные модели, схемы приборов, макросы EPLAN, ...)

[http://www.automation.siemens.com/bilddb/cax\\_de.aspx?mlfb=3SU1851-0NH00-4NB2&lang=en](http://www.automation.siemens.com/bilddb/cax_de.aspx?mlfb=3SU1851-0NH00-4NB2&lang=en)



1	BN = Brown	→	21
2	BH = White	→	11
3	BU = Blue	→	n.c.
4	BK = Black	→	22
5	GY = Grey	→	12

